

# KINETIC

Varmegenvinding

Hvorfor vælge Air Connection .....	3
Værd at vide .....	4-5
Kinetic S200B.....	6-7
Kinetic S200C.....	8-9
Kinetic S200F.....	10-1
Kinetic S200K.....	12-13
Kinetic Advance.....	14-15
Kinetic S400.....	16-17
Kinetic S500.....	18-19
Defrost/ Tilbehør .....	20-21
Noter.....	22-23

# Hvorfor vælge

et ventilationsanlæg fra Air Connection



Energibesparende EC-motorer



Lavt energiforbrug



Høj kapacitet



Effektive modstrømsvekslere



Op til 96 % varmegenvinding



Indbygget fugtstyring i alle passive ventilationsanlæg



Fuldautomatisk bypass



Nem montering og service



Velegnet til byggerier op til 550 m<sup>2</sup>.



Energimærke A, A+



Certificeret til passivhuse



Klar til EU-direktivet Ecodesign & BR2018/2020



3D modeller tilgængelige

## Specifikt elforbrug til lufttransport (SEL)

BR18 har strenge krav til energiforbruget der anvendes til at transportere luften i et ventilationsanlæg, dette er specificeret i BR18. De konkrete krav findes i **TABEL 1**. SEL-kravet skal kunne overholdes ved grundluftsskiftet, som kan findes ud fra bygningens opvarmede gulvareal, dette er som regel angivet som netto areal. Det skal dog siges, at i erhvervsøjemed er minimumskravene som regel ikke nok. Der kan henvises til anden litteratur eller praktisk erfaring for at finde et passende luftskifte der sikrer et friskt og behageligt indeklima det passer til den givne situation. SEL-værdien er med til at sikre bygningers lave energiforbrug og bidrage til at energirammen kan overholdes.

## Formel for Specifikt Elforbrug til Lufttransport(SEL)

$$SEL = \frac{P_{ib} + P_{us}}{q_v}$$

SEL= Specifikt elforbrug til lufttransport [ J/m<sup>3</sup>]

P<sub>ib</sub>= el forbrug indblæsning [W]

P<sub>us</sub>= el forbrug udsugning [W]

q<sub>v</sub>= Luftmængde [m<sup>3</sup>/t]

## Tørtemperaturvirkningsgrad (EN308)

Udover krav til elforbrug er der også krav til, hvor meget varme der skal genvindes via et ventilationsanlæg. Dette dokumenteres fra producentens side efter standarden EN308, som også kaldes for tørtemperaturvirkningsgrad. For specifikke krav se **TABEL 2**.

Formel for varmegenvindings virkningsgrad (EN308)

$$\eta = \left[ \frac{t_{22} - t_{21}}{t_{11} - t_{21}} \right]$$

η=Tørtemperaturvirkningsgrad i % (EN308)

t<sub>11</sub>=Udsugningsluftenstemperatur i °C

t<sub>21</sub>=Indtagsluftenstemperatur i °C

t<sub>22</sub>=Indblæsningsluftenstemperatur i °C

BR18 er under konstant revidering, og der kommer løbende opdateringer cirka 1 gang om året. Hos Air Connection er vi altid opdateret på de gældende regler og du kan få rådgivning til netop dit projekt.

**TABEL 1****Maksimal SEL værdi for boliger**

BR18 (en familiebolig)  $\leq 1000 \text{ J/m}^3$  ved maksimalt tryktab.

BR18 lavenergiklasse (en familiebolig)  $\leq 800 \text{ J/m}^3$

R18 lavenergiklasse (etagebolig)  $\leq 1200 \text{ J/m}^3$  ved grundventilation

BR18 (etagebolig)  $\leq 1500 \text{ J/m}^3$  ved grundventilation

**Maksimal SEL værdi for erhverv ( andet end boliger )**

BR18 lavenergiklasse (CAV)  $\leq 1500 \text{ J/m}^3$

BR18 (VAV)  $\leq 2100 \text{ J/m}^3$  ved maks. tryktab

BR18 (CAV)  $\leq 1800 \text{ J/m}^3$

BR18 lavenergiklasse (VAV)  $\leq 1800 \text{ J/m}^3$  ved maks. tryktab

**TABEL 2****Temperaturvirkningsgrad for boliger**

BR18  $\geq 80 \%$

BR18 lavenergiklasse  $\geq 85 \%$

**Temperaturvirkningsgrad for erhverv**

BR18  $\geq 73 \%$

---

# KINETIC S200B

Standard



## AIR CONNECTION'S KINETIC S200B

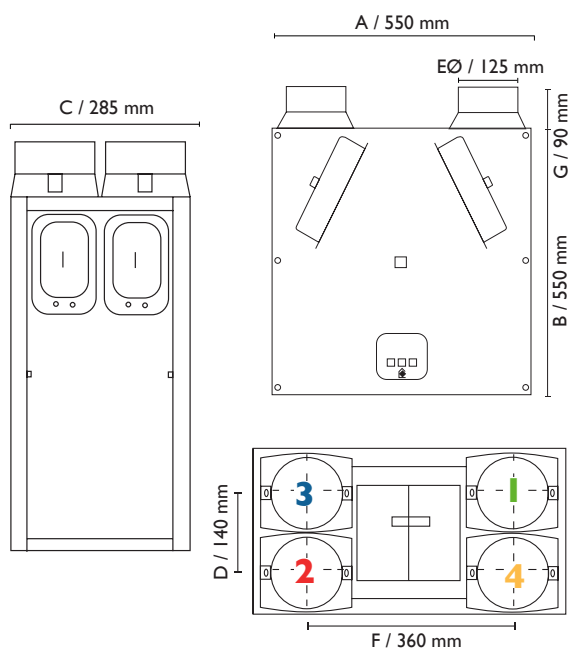
Er et varmegenvindingsaggregat med helt unikke specifikationer og dimensioner. Kinetic S200B er Air Connection's varmegenvindingsaggregat der er beregnet til montering i vor tids boliger hvor alle m<sup>2</sup> er udnyttet 100%. Pladsen til teknik bliver mindre og mindre og derfor bliver kompakt anlæggene mere og mere velegnede.

Kinetic S200B har flytbare studser der kan flyttes ned på siden af aggregatet hvis dette eks. skal placeres helt mod loft i eks. køkken eller teknik rum. Anlægget er "vendbart". Det betyder at anlægget kan vendes efter behov, og at tilslutningen af den øvrige installation, altid kan gøres med færrest mulige bøjninger.

Filteradgangen sker via fronten på anlægget. De integrerede G3 filtre kan skiftes på under 2 minutter, naturligvis helt uden brug af værktøj. Ønskes bedre filterklasse kan disse monteres på kanalen.

Selvom Kinetic S200B er kompakt, mangler der dog ikke noget indeni. Kinetic S200B er baseret på en højeffektiv modstrømsveksler, som leverer op til 85% virkningsgrad (EN308). Motorerne er tyske lavenergi EC-motorer, og i Kinetic S200B er de derudover med "konstant volume" kontrol. Derved bruges kun den energi, som er absolut nødvendig for driften af anlægget.

Anlægget leveres med bypass for frikøling om sommeren. Temperaturen stilles let på den integrerede automatik. Automatikken kan desuden styre ift. fugt og Co<sup>2</sup>. Ønskes displayet placeret centralt kan et eksternt display tilsluttes.



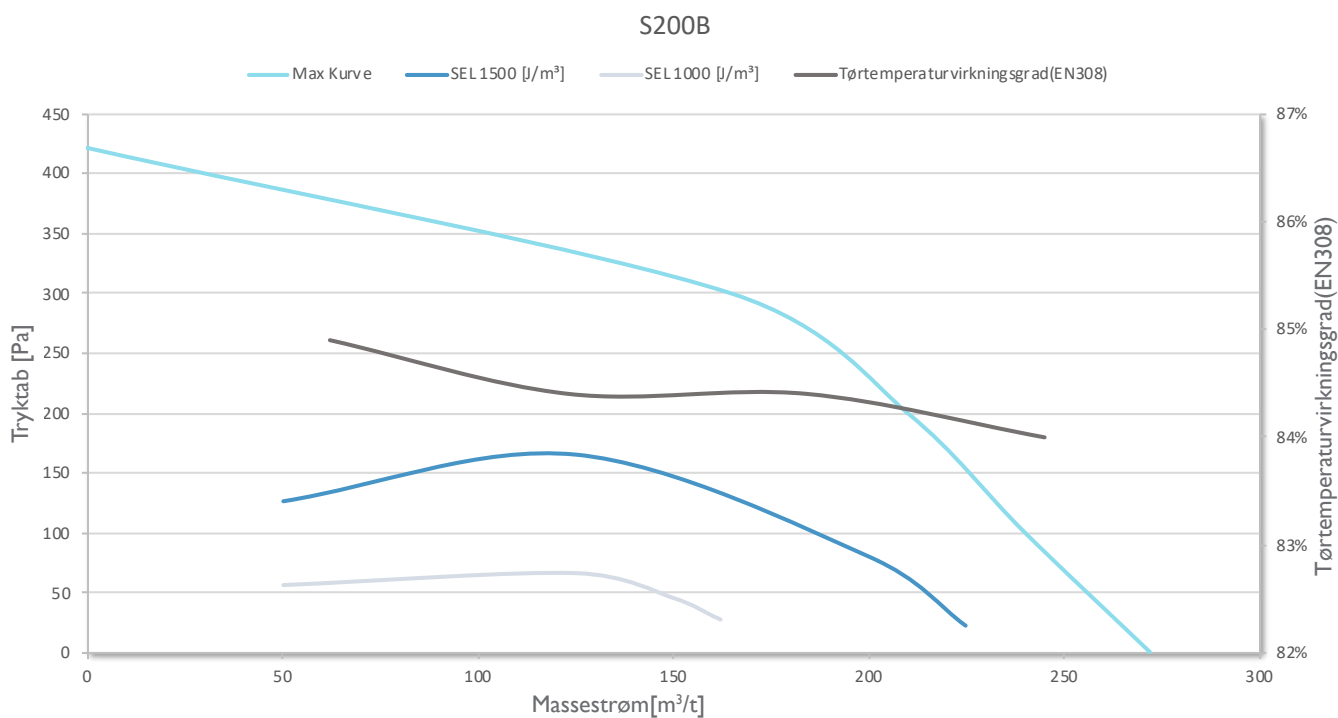
Dimensioner:		
Dybde	mm	285
Højde (incl. studse)	mm	550 (640)
Bredde	mm	550
Tilslutningsdiameter Ø	mm	4xØ125
Vægt	kg	15
Kondens afløb	mm	22

Modellerne der vises her, er højrevendt.

1. Friskluftindtag
2. Indblæsning
3. Udsugning
4. Afkast

### Specifikationer S200B

Luftmængde	m <sup>3</sup> /t	50-250
Virkningsgrad	%	85
Lavenergi motor	EC	Ja
Filterklasse (standard)	Intern	G3 - 270x185 mm
Pollenfilter (tilvalg)	Ekstern	F7
Emhætte styring		Ja
Integreret styring		Ja
Mulighed for IHC		Ja
Fugtstyring (tilvalg)	Indbygget	Ja
Co <sup>2</sup> Styring (tilvalg)	Ekstern	Ja
By-pass		Ja
Spænding	V	230
Effektforbrug	W	12-120
Ydelse	%	20-100
Lydtryk @3m	dB(A)	20-39



# KINETIC S200C

Emhætte



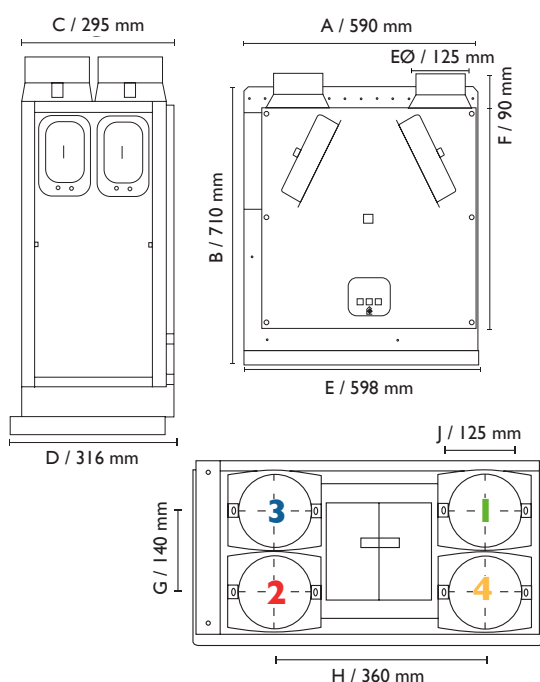
## AIR CONNECTION'S KINETIC MED UDTRÆKS EMHÆTTE

Er et varmegenvindingsaggregat med helt unikke specifikationer og dimensioner. Kinetic S200C er Air Connection's varmegenvindingsaggregat der er beregnet til montering i vor tids boliger hvor alle m<sup>2</sup> er udnyttet 100%. Pladsen til teknik bliver mindre og mindre og derfor bliver kompakt anlæggene mere og mere velegnede.

Kinetic S200C med emhætte har helt de samme faciliteter som de øvrige Kinetic modeller, men har emhætte tilsluttet. Ved normal drift virker emhætten som udsugningsventil i køkkenet, hvilket betyder den ventil der normalt skal installeres i køkkenet kan udelades. Når emhætte aktiveres, åbnes bypass spjældet i maskinen automatisk for at give den maksimale udsugnings evne.

Emhætten er naturligvis udstyret med lavenergi lamper. Lufte filtreres først via emhættens fedtfilter, som desuden er rengøringsvenlige, og derefter gennem anlæggets filtre. Filteradgangen sker via fronten på anlægget. De integrerede G3 filtre kan skiftes på under 2 minutter, naturligvis helt uden brug af værktøj. Minimum installationshøjde over kogeplade 650 mm.

Ønskes bedre filter klasse kan disse monteres på kanalen. Selvom Kinetic S200C er kompakt, mangler der dog ikke noget inden i. Kinetic er baseret på en højeffektiv modstrømsveksler, som leverer op til 85% virkningsgrad. Motorerne er tyske lavenergi EC-motorer, og i Kinetic S200B er de derudover med "konstant volume" kontrol. Derved bruges kun den energi som er absolut nødvendig for driften af anlægget. Anlægget leveres med bypass for frikøling om sommeren. Temperaturen stilles let på den integrerede automatik. Automatikken kan desuden styre ift. fugt og Co<sup>2</sup>. Kan bestilles med alufrent eller hvid front



Dimensioner:		
Dybde	mm	285 (316)
Højde (incl. studse)	mm	710 (800)
Bredde	mm	590
Tilslutningsdiameter Ø	mm	4xØ125
Vægt	kg	28
Kondens afløb	mm	22

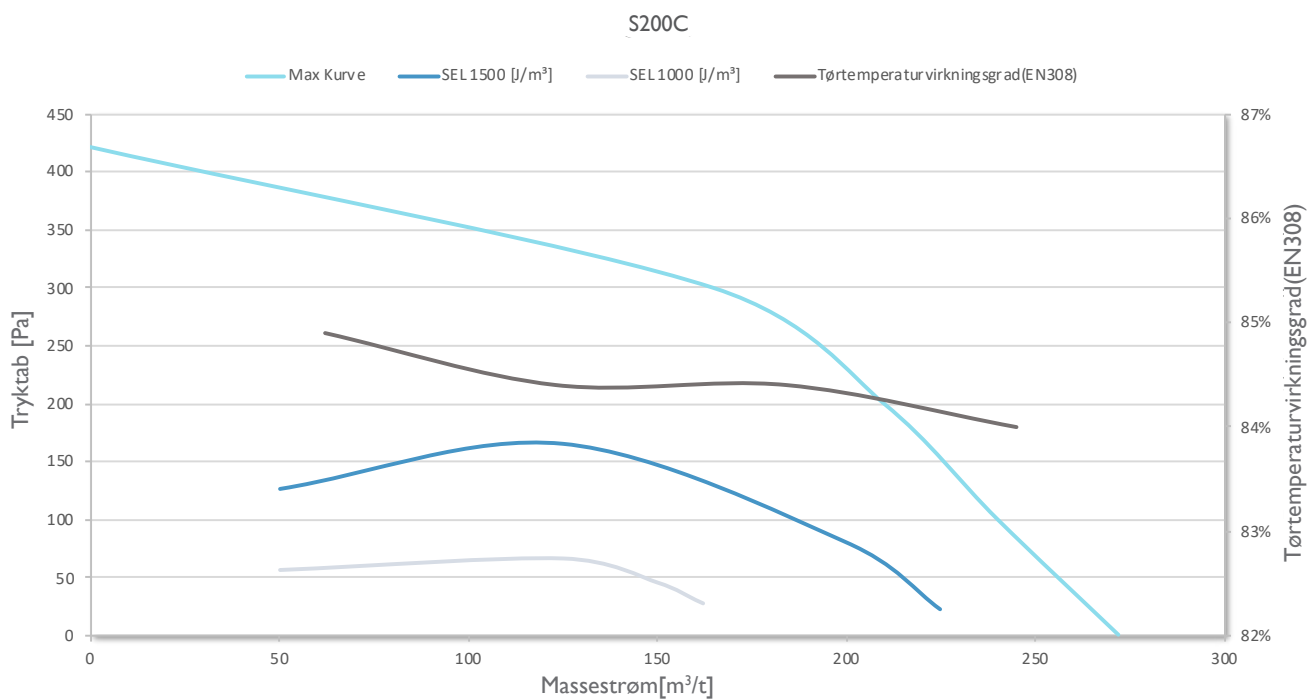
Modellerne der vises her, er højrevendt.

1. Friskluftindtag
2. Indblæsning
3. Udsugning
4. Afkast



### Specifikationer S200C

Luftmængde	m <sup>3</sup> /t	50-250
Virkningsgrad	%	85
Lavenergi motor	EC	Ja
Filterklasse (standard)	Intern	G3 - 270x185 mm
Pollenfilter (tilvalg)	Ekstern	F7
Emhætte styring		Ja
Integreret styring		Ja
Mulighed for IHC		Ja
Fugtstyring (tilvalg)	Indbygget	Ja
Co <sup>2</sup> Styring (tilvalg)	Ekstern	Ja
By-pass		Ja
Spænding	V	230
Effektforbrug	W	12-120
Ydelse	%	20-100
Lydtryk @3m	dB(A)	20-39



# KINETIC S200F

S200F



## AIR CONNECTION'S KINETIC S200F

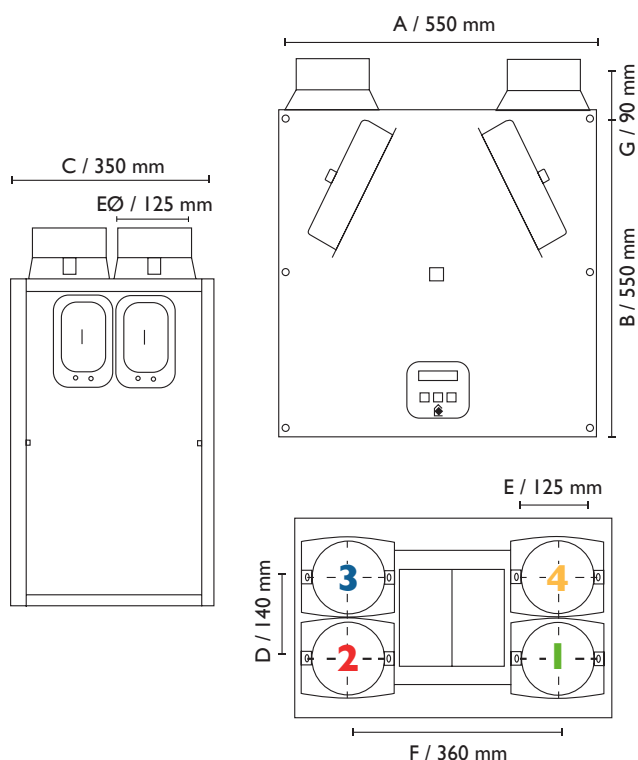
Er et varmegenvindingsaggregat med helt unikke specifikationer og dimensioner. Kinetic S200F er Air Connection's varmegenvindingsaggregat der er beregnet til montering i vor tids boliger hvor alle m<sup>2</sup> er udnyttet 100%. Pladsen til teknik bliver mindre og mindre og derfor bliver kompakt anlæggene mere og mere velegnede.

Kinetic S200F har flytbare studser der kan flyttes ned på siden af aggregatet hvis dette eks. skal placeres helt mod loft i eks. køkken eller teknik rum. Anlægget er "vendbart". Det betyder at anlægget kan vendes efter behov, og at tilslutningen af den øvrige installation, altid kan gøres med færrest mulige bøjninger.

Filteradgangen sker via fronten på anlægget. De integrerede G3 filtre kan skiftes på under 2 minutter, naturligvis helt uden brug af værktøj. Ønskes bedre filter klasse kan disse monteres på kanalen.

Selvom Kinetic S200F er kompakt, mangler der dog ikke noget indeni. Kinetic S200F er baseret på en højeffektiv modstrømsveksler, som leverer op til 85% virkningsgrad (EN308). Motorerne er tyske lavenergi EC-motorer, og i Kinetic S200F er de derudover med "konstant volume" kontrol. Derved bruges kun den energi som er absolut nødvendig for driften af anlægget.

Anlægget leveres med bypass for frikøling om sommeren. Temperaturen stilles let på den integrerede automatik. Automatikken kan desuden styre ift. fugt og Co<sup>2</sup>. Ønskes displayet placeret centralt kan et eksternt display tilsluttes.



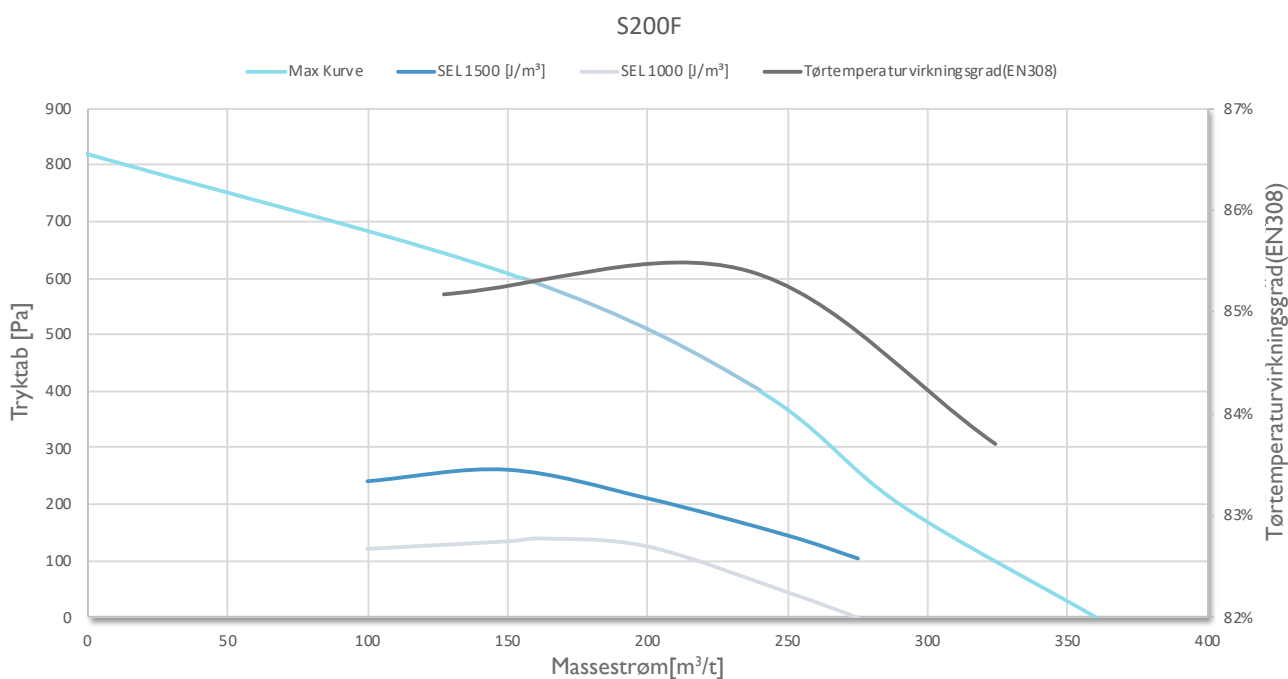
Dimensioner:		
Dybde	mm	350
Højde (incl. studse)	mm	550 (640)
Bredde	mm	550
Tilslutningsdiameter Ø	mm	4xØ125
Vægt	kg	18
Kondens afløb	mm	22

Modellerne der vises her, er højrevendt.

1. FriskluftIndtag
2. Indblæsning
3. Udsugning
4. Afkast

### Specifikationer S200F

Luftmængde	m <sup>3</sup> /t	100-350
Virkningsgrad	%	85
Lavenergi motor	EC	Ja
Filterklasse (standard)	Intern	G3 - 330x185 mm
Pollenfilter (tilvalg)	Ekstern	F7
Emhætte styring		Ja
Integreret styring		Ja
Mulighed for IHC		Ja
Fugtstyring (tilvalg)	Indbygget	Ja
Co <sup>2</sup> Styring (tilvalg)	Ekstern	Ja
By-pass		Ja
Spænding	V	230
Effektforbrug	W	12-120
Ydelse	%	20-100
Lydtryk @3m	dB(A)	20-39



# KINETIC ADVANCE



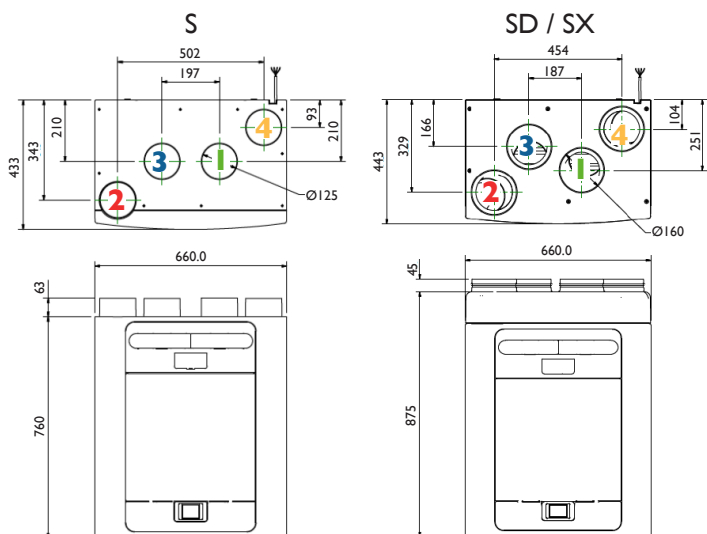
## AIR CONNECTION'S KINETIC ADVANCE

Er et varmegenvindingsaggregat med helt unikke specifikationer og dimensioner. Kinetic Advance er Air Connection's flagskib af varmegenvindings aggregater der er beregnet til montering i vor tids boliger hvor alle m<sup>2</sup> er udnyttet 100%. Pladsen til teknik bliver mindre og mindre og derfor bliver kompakt anlæggene mere og mere velegnede.

Kinetic Advance er ideelt til installation i bygninger, hvor pladsen er begrænset og nem montering kræves. Aggregatet er kompakt og yderst servicevenligt. Kinetic Advance kan anvendes både til højre-eller venstretilsluttet system. Anlægget er "vendbart". Det betyder at anlægget kan vendes efter behov via styrepanelet uden brug af værktøj, og at tilslutningen af den øvrige installation, altid kan gøres med færrest mulige bøjninger.

Filteradgangen sker via fronten på anlægget. De integrerede G3 filtre kan skiftes på under 2 minutter, naturligvis helt uden brug af værktøj. Ønskes bedre filterklasse kan filtrene i maskinen udskiftes med f.eks. et F7(pollenfilter). Selvom Kinetic Advance er kompakt, mangler der dog ikke noget inden i. Kinetic Advance er baseret på en højeffektiv modstrømsveksler, som leverer op til 93% virkningsgrad (EN308).

Motorene er tyske lavenergi EC-motorer, og i Kinetic Advance er de derudover med "konstant volume" kontrol. Derved bruges kun den energi som er absolut nødvendig for driften af anlægget. Anlægget leveres med bypass for frikøling om sommeren. Temperaturen stilles let på den integrerede automatik. Automatikken kan desuden styre ift. fugt og Co<sup>2</sup>. Ønskes displayet placeret centralt kan et eksternt display tilsluttes..

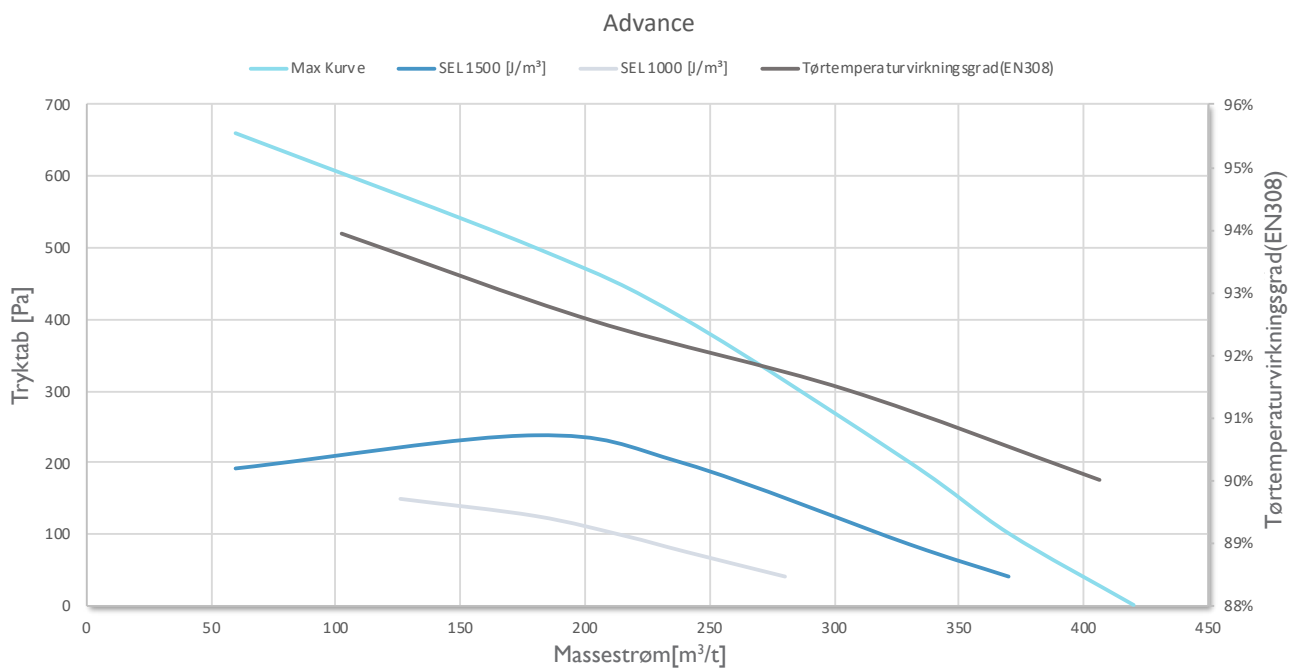


Dimensioner:		S	SD / SX
Dybde	mm	443	443
Højde (incl. studse)	mm	760 (823)	875 (920)
Bredde	mm	660	660
Tilslutningsdiameter Ø	mm	4xØ125	4xØ160
Vægt	kg	24	24
Kondens afløb	mm	32	32

Modellerne der vises her, er højrevendt.

1. FriskluftIndtag
2. Indblæsning
3. Udsugning
4. Afkast

Specifikationer Advance		S/SD	SX
Luftmængde	m <sup>3</sup> /t	80-410	80-410
Virkningsgrad	%	93	93
Lavenergi motor	EC	Ja	Ja
Filterklasse (standard)	Intern	G3 - 365x135 mm	G3 - 365x135 mm
Pollenfilter (tilvalg)	Ekstern	F7 - 354x122x22 mm	F7- 354x122x22 mm
Emhætte styring		Ja	Ja
Integreret styring (tilvalg)	Flytbar	Ja	Ja
App control		Tilvalg	Standard
Konstant volume		Nej	Ja
Konstant tryk		Nej	Ja
Fugtstyring (tilvalg)	Indbygget	Ja	Ja
Co <sup>2</sup> Styring (tilvalg)	Ekstern	Ja	Ja
By-pass		Ja	Ja
Spænding	V	230	230
Effektforbrug	W	12-180	12-180
Ydelse	%	10-100	10-100
Lydtryk @3m	dB(A)	8,4-35,6	8,4-35,6
IP kasse		IPX2	IPX2



# KINETIC S200K

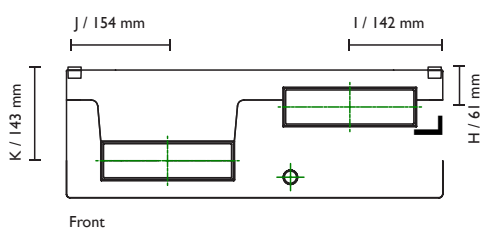
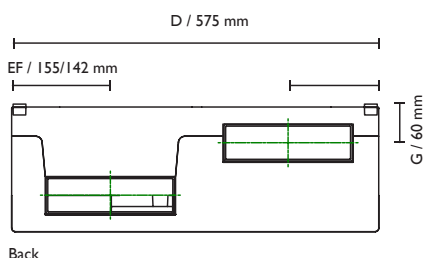
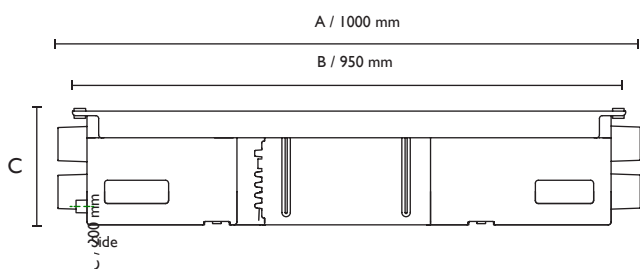


## AIR CONNECTION KINETIC S200K

Er et varmegenvindingsaggregat med helt unikke specifikationer og dimensioner. Kinetic S200K er Air Connection's varmegenvindingsaggregat der er beregnet til montering i vor tids boliger hvor alle m<sup>2</sup> er udnyttet 100%. Pladsen til teknik bliver mindre og mindre og derfor bliver kompakt anlæggene mere og mere velegnede.

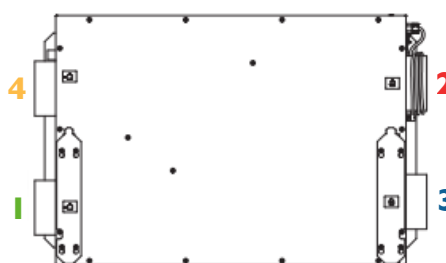
Kinetic S200K er designet specielt til boliger hvor pladsen er trang og tilbyder enestående ydeevne med en imponerende 89% varmegenvinding (EN308) og en SEL-værdi så lav som 620 J/m<sup>3</sup>. Præstationen forstærkes yderligere af de nyeste høj effektive bagud krummede ventilatorer, som sikrer lavest muligt energiforbrug og ultrastille drift.

Motorene er tyske lavenergi EC-motorer, og i Kinetic S200K er de derudover med "konstant volume" kontrol. Derved bruges kun den energi som er absolut nødvendig for driften af anlægget. Anlægget leveres med bypass for frikøling om sommeren. S200K Leveres med et eksternt panel der kan monteres op til 15m fra maskinens placering.



Info:		
Vægt	kg	14
Kondensafløb	mm	20

Modellerne der vises her, er højrevendt.

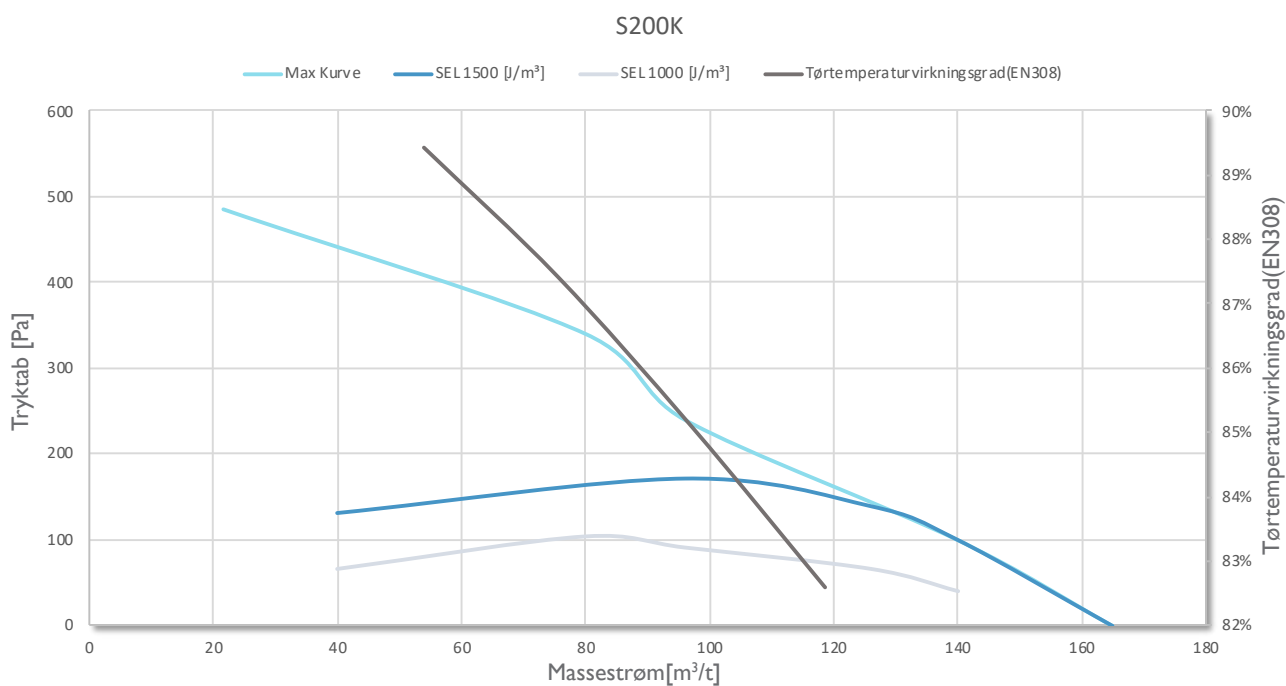


Bottom

1. FriskluftIndtag
2. Indblæsning
3. Udsugning
4. Afkast

### Specifikationer S200K

Luftmængde	m <sup>3</sup> /t	40-160
Virkningsgrad	%	89
Lavenergi motor	EC	Ja
Filterklasse (standard)	Intern	G3 - 270x85 mm
Pollenfilter (tilvalg)	Ekstern	F7
Emhætte styring		Ja
Integreret styring		Nej
Mulighed for IHC		Ja
Fugtstyring (tilvalg)	Indbygget	Ja
Co <sup>2</sup> Styring (tilvalg)	Ekstern	Ja
By-pass		Ja
Spænding	V	230
Effektforbrug	W	
Ydelse	%	
Lydtryk @3m	dB(A)	20



# KINETIC S400



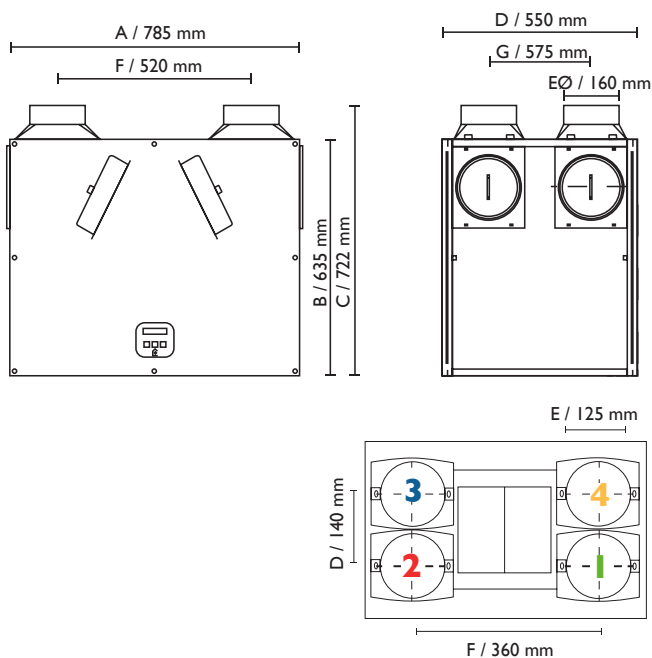
## AIR CONNECTION'S KINETIC S400

Er et varmegenvindingsaggregat med helt unikke specifikationer og dimensioner. Kinetic S400 er Air Connection's varmegenvindings aggregat der er beregnet til montering i vor tids boliger hvor alle m<sup>2</sup> er udnyttet 100%. Pladsen til teknik bliver mindre og mindre og derfor bliver kompakt anlæggene mere og mere velegnede.

Kinetic S400 har flytbare studser der kan flyttes ned på siden af aggregatet hvis dette eks. skal placeres helt mod loft i eks. køkken eller teknik rum. Anlægget er "vendbart". Det betyder at anlægget kan vendes efter behov, og at tilslutningen af den øvrige installation altid kan gøres med færrest mulige bøjninger.

Filteradgangen sker via fronten på anlægget. De integrerede G3 filtre kan skiftes på under 2 minutter, naturligvis helt uden brug af værktøj. Ønskes bedre filterklasse kan disse monteres på kanalen. Selvom Kinetic S400 er kompakt, mangler der dog ikke noget indeni. Kinetic S400 er baseret på en højeffektiv modstrømsveksler, som leverer op til 92% virkningsgrad (EN308). Motorerne er tyske lavenergi EC-motorer, og i Kinetic S400 er de derudover med "konstant volume" kontrol. Derved bruges kun den energi som er absolut nødvendig for driften af anlægget.

Anlægget leveres med bypass for frikøling om sommeren. Temperaturen stilles let på den integrerede automatik. Automatikken kan desuden styre ift. fugt og Co<sup>2</sup>. Ønskes displayet placeret centralt kan et eksternt display tilsluttes.



Dimensioner:		
Dybde	mm	550
Højde (incl. studse)	mm	635 (722)
Bredde	mm	785
Tilslutningsdiameter Ø	mm	4xØ180
Vægt	kg	24
Kondensafløb	mm	22

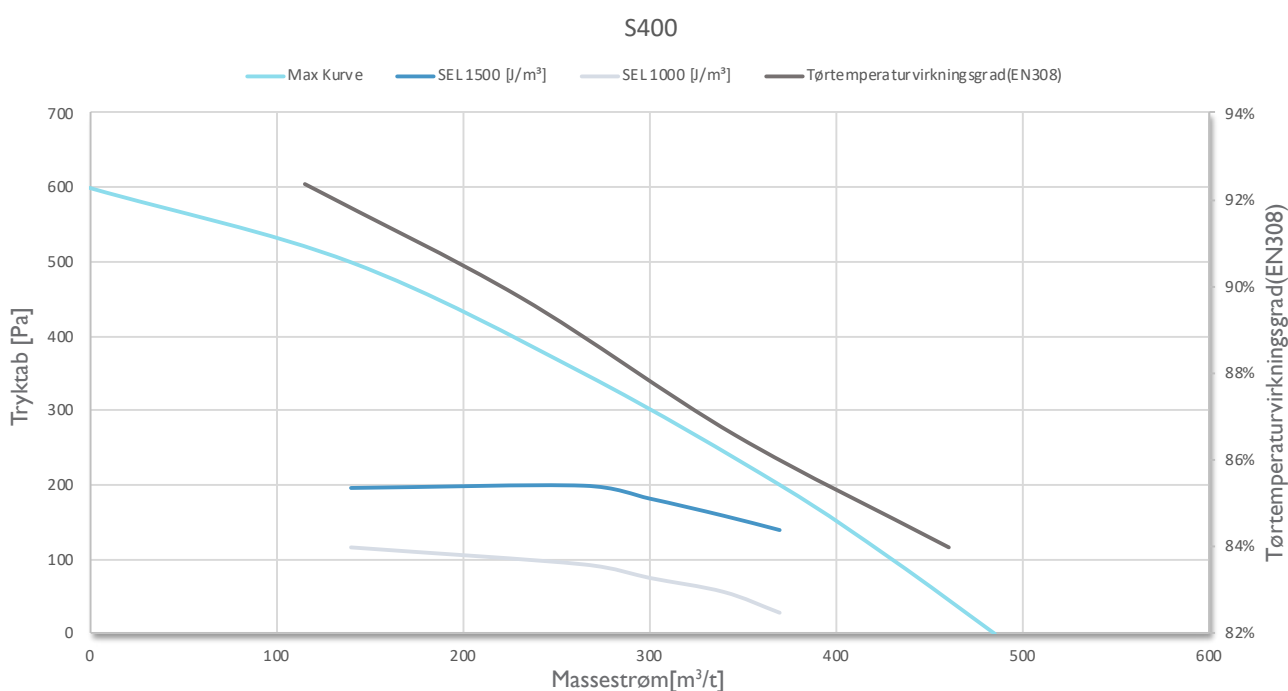
Modellerne der vises her, er højrevendt.

- 1. Friskluftindtag
- 2. Indblæsning
- 3. Udsugning
- 4. Afkast



### Specifikationer S400

Luftmængde	m <sup>3</sup> /t	130-480
Virkningsgrad	%	92
Lavenergi motor	EC	Ja
Filterklasse (standard)	Intern	G3 - 510x185 mm
Pollenfilter (tilvalg)	Ekstern	F7
Emhætte styring		Ja
Integreret styring		Ja
Mulighed for IHC		Ja
Fugtstyring (tilvalg)	Indbygget	Ja
Co <sup>2</sup> Styring (tilvalg)	Ekstern	Ja
By-pass		Ja
Spænding	V	230
Effektforbrug	W	15-190
Ydelse	%	20-100
Lydtryk @3m	dB(A)	26-34



# KINETIC S500

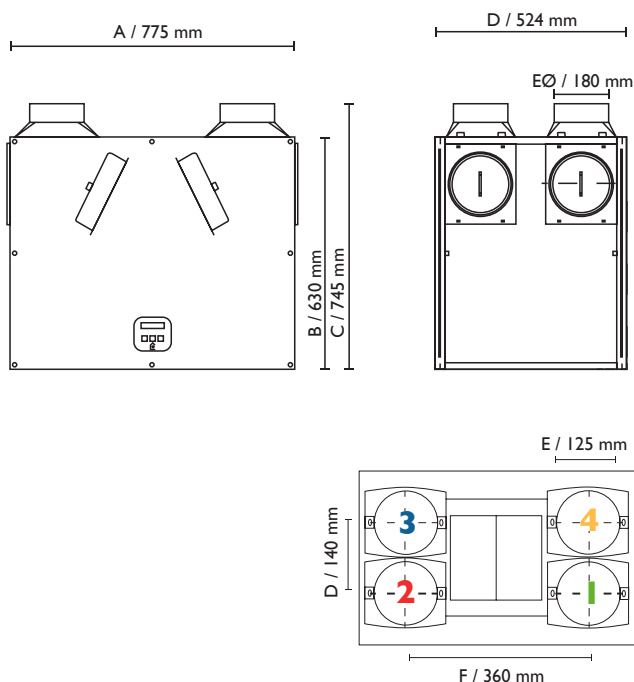


## AIR CONNECTION'S KINETIC S500

Er et varmegenvindingsaggregat med helt unikke specifikationer og dimensioner. Kinetic S500 er Air Connection's varmegenvindingsaggregat der er beregnet til montering i vor tids boliger hvor alle m<sup>2</sup> er udnyttet 100%. Pladsen til teknik bliver mindre og mindre og derfor bliver kompakt anlæggene mere og mere velegnede.

Kinetic S500 har flytbare studser der kan flyttes ned på siden af aggregatet hvis dette eks. skal placeres helt mod loft i eks. køkken eller teknik rum. Anlægget er "vendbart". Det betyder at anlægget kan vendes efter behov, og at tilslutningen af den øvrige installation, altid kan gøres med færrest mulige bøjninger. Filteradgangen sker via fronten på anlægget. De integrerede G3 filtre kan skiftes på under 2 minutter, naturligvis helt uden brug af værktøj. Ønskes bedre filterklasse kan disse monteres på kanalen. Selvom Kinetic S500 er kompakt, mangler der dog ikke noget indeni.

Kinetic S500 er baseret på en højeffektiv modstrømsveksler, som leverer op til 88% virkningsgrad (EN308). Motorerne er tyske lavenergi EC-motorer, og i Kinetic S500 er de derudover med "konstant volume" kontrol. Derved bruges kun den energi, som er absolut nødvendig for driften af anlægget. Anlægget leveres med bypass for frikøling om sommeren. Temperaturen stilles let på den integrerede automatik. Automatikken kan desuden styre ift. fugt og Co<sup>2</sup>. Ønskes displayet placeret centralt kan et eksternt display tilsluttes.



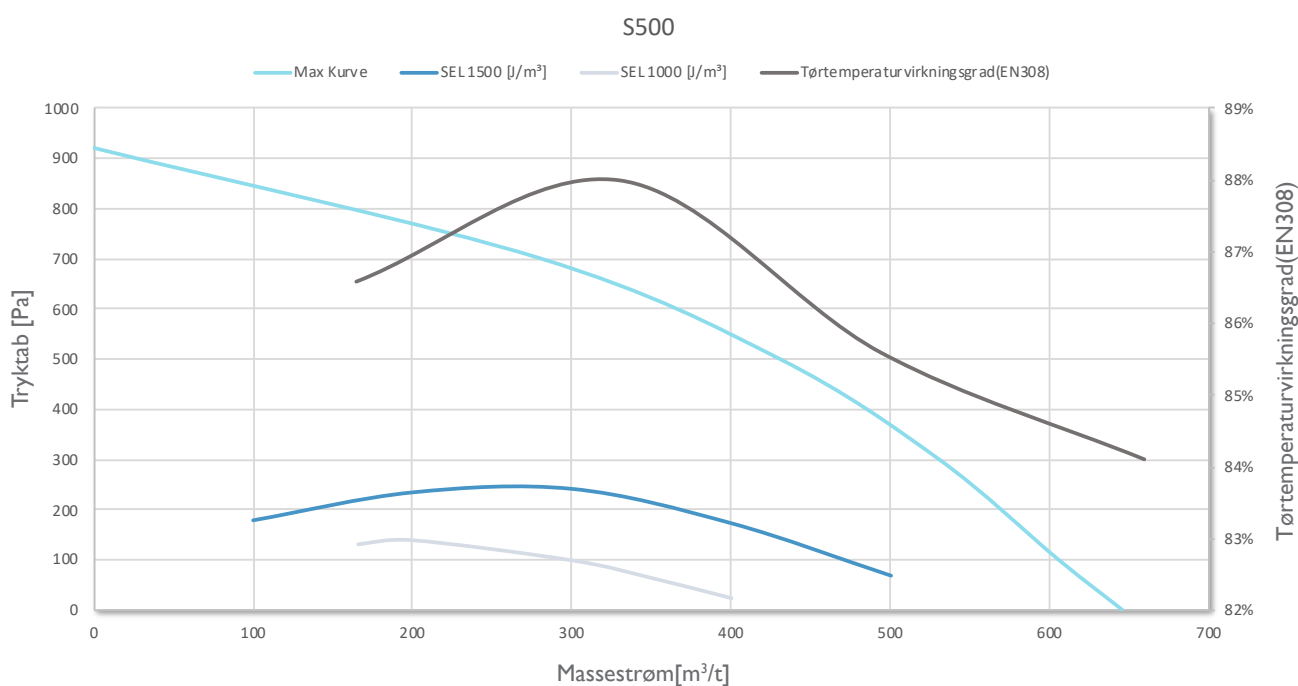
Dimensioner:		
Dybde	mm	524
Højde (incl. studse)	mm	630 (745)
Bredde	mm	775
Tilslutningsdiameter Ø	mm	4xØ180
Vægt	kg	31
Kondens afløb	mm	22

Modellerne der vises her, er højrevendt.

1. Friskluftindtag
2. Indblæsning
3. Udsugning
4. Afkast

### Specifikationer S500

Luftmængde	m <sup>3</sup> /t	130-640
Virkningsgrad	%	88
Lavenergi motor	EC	Ja
Filterklasse (standard)	Intern	G3 - 510x185 mm
Pollenfilter (tilvalg)	Ekstern	F7
Emhætte styring		Ja
Integreret styring		Ja
Mulighed for IHC		Ja
Fugtstyring (tilvalg)	Indbygget	Ja
Co <sup>2</sup> Styring (tilvalg)	Ekstern	Ja
By-pass		Ja
Spænding	V	230
Effektforbrug	W	20-360
Ydelse	%	20-100
Lydtryk @3m	dB(A)	28-35





## ANTIFROST

---

Antifrost funktionen vil aktiveres når indtags-temperaturen er under 0°C. Hvis dette sker, kan varmeveksleren risikere at fryse og dermed blokere for luftvejen. For at hindre dette i at forekomme har maskinen indbygget en antifrost funktion som forebygger isdannelse. Der er kan vælges imellem to præinstallerede programmer: Air Flow Mode (standard) og Bypass Mode.

Air flow Mode (standard) – Denne reducerer indblæsningsluftmængden og øger udsugningssluttmængden for at forebygge isdannelse i veksleren. Når antifrost-funktionen er aktiv kan indblæsningsmotoren stoppe i 15 min pr. time afhængigt af hvilken temperatur der måles. Hvis indtags temperaturen falder til under -20°C vil indblæsningsmotoren slukke og udsugningsmotoren køre på reduceret hastighed for at forbygge frostdannelse i veksleren. Maskinen vil herefter foretage et temperaturtjek hver time for at detektere temperaturændringer i indblæsningskanalen, hvorefter den automatisk vil vælge den tilsvarende handling i for hold til den målte temperatur.

Bypass Mode – Denne funktion vil åbne bypass spjældet for at forebygge at der dannes is i veksleren.



## Lyddæmpende flexslange

Til sammenkobling mellem anlæg og rørsystem eller afkast/friskluftindtag. Dette giver både bedre støjdempling og nemmere montage, samt det gør vedligeholdelse mindre tidskrævende. Vi har flexslanger med membraner der beskytter mod fugt og overholder ds452 i forhold til isoleringskrav.



## El-eftervarmeplade inkl. regulering

El-varmeplader fra 300W til 1200W er altid på lager til en fast konkurrencedygtig pris. De kan bruges både som eftervarmeplade, så der kan sikres en konstant indblæsnings temperatur, eller som forvarmeplade til frostsikring og dermed flere driftstimer med varmegenvinding i gennemsnit pr. år.



## Filter

Air Connection har altid filtre til alle vores maskiner på lager lige fra grovfiltre til pollenfiltre.



## Kontrol panel til Advnce

For trådet kontrolpanel til Advance kan tilkøbes, hvis panelet på anlægget ikke kan tilgås hensigtsmæssigt, der medfølger 15m kabel der sikrer stor fleksibilitet i forhold til montage muligheder.



## Kontrol panel

For trådet kontrolpanel til Kinetic-serien kan tilkøbes, hvis panelet på anlægget ikke kan tilgås hensigtsmæssigt, der medfølger 15m kabel der sikrer stor fleksibilitet i forhold til montage muligheder.



## Vandlås med membran

For at undgå at der suges "falsk" luft ind i aggregatet via kondens afløbet, skal der etableres en vandlås. Ved anvendelse af konventionel vandfyldt vandlås fungerer denne udmærket, men i perioder hvor der ikke sker nogen kondensering, vil vandlåsen tørre ud og dermed ikke længere forhindre "falsk" luft.

En Air Connection vandlås med membran sikrer mod "falsk" luft hele året.







**[www.airconnection.dk](http://www.airconnection.dk)**

[salg@airconnection.dk](mailto:salg@airconnection.dk)  
[invoice@airconnection.dk](mailto:invoice@airconnection.dk)  
[info@airconnection.dk](mailto:info@airconnection.dk)

Ordrer/bestilling  
Faktura samt bogholderi  
Teknisk info

**Air Connection ApS (Odder)**

Rude Havvej 17 B  
8300 Odder  
Tlf. +45 8654 6060

**Air Connection ApS (Greve)**

Elektronvej 2-4  
2670 Greve  
Tlf. +45 4345 6060