

Installationsvejledning

Danfoss Air V1.25



Sikkerhedsnoter

1. Installation af dette anlæg skal udføres af en autoriseret person og under rene og tørre forhold med et minimum af fugtighed.
2. Anlægget skal placeres i rene og tørre omgivelser.
3. Installér ikke anlægget i omgivelser, hvor følgende forhold er eller kan være tilstede:
 - Høj koncentration af olie- eller fedtholdig luft
 - Ætsende eller brandfarlige gasser, væsker eller dampe
 - Omgivende temperaturer over 40° C eller under -5° C
 - Såfremt dele af kondensafløbet føres gennem uisolerede områder, skal kondensafløbet isoleres og el-traces.
 - Luftfugtighedsniveauet over 90%, eller er et vådt miljø
4. Anlægget skal altid installeres inden for klimaskærmen.
5. Dette apparat er ikke beregnet til at blive brugt af personer (herunder børn) med nedsat fysisk, sansemæssig eller psykisk formåen eller med manglende erfaring og viden, medmindre de er under opsyn eller er blevet instrueret i brugen af apparatet af en person, der er ansvarlig for deres sikkerhed.
6. Anlægget må ikke tilkobles en tørretumbler.
7. Ud over at skifte luftfilter og rengøre anlægget udvendigt, vil enhver form for service kræve uddannet personale.

VIGTIGT! Læs hele manualen for at sikre korrekt installation, indregulering og brug af anlægget.

Før du starter

Kontrollér venligst, at leveringen af Danfoss Air-enheden er komplet ifølge følgesedlen. Kontrollér dele og elementer for at sikre dig, at intet er beskadiget.

Et Danfoss Air V1.25 anlæg består af:

- Ventilationsanlæg
- Vægbeslag
- Sikkerhedsbeslag
- 4 stk. M6 skruer inkl. spændeskiver
- 4 stk. propper til ventilationsstudse

Bemærk! Danfoss Air Units og Air Flex-kanaler er omfattet af gældende dansk lovgivning, og der henvises til:

- Dansk Standard DS 428: Norm for brandtekniske foranstaltninger ved ventilationssystemer.
- Dansk Standard DS 447: Norm for mekaniske ventilationsanlæg.

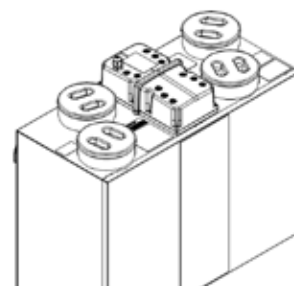
Montagevejledning

Før montagen

1. Anlægget er forsynet med en prop i hver studs. Disse sikrer, at fremmedlegemer ikke falder ned i unitten, samt sikring mod beskadigelse af EPP studsene. Propperne bør fjernes umiddelbart før rørmontage.

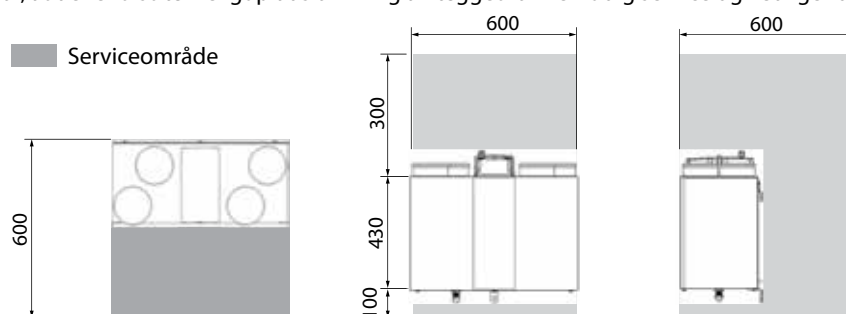
Anlægget er designet til vægmontage. Montagefladen skal være stærk nok til at kunne bære anlægget.

Placér anlægget med hensynstagen til tilslutning af elektricitet og kondensafløb.



2. Sørg for, at der er tilstrækkeligt plads omkring anlægget for fremtidig service og vedligehold.

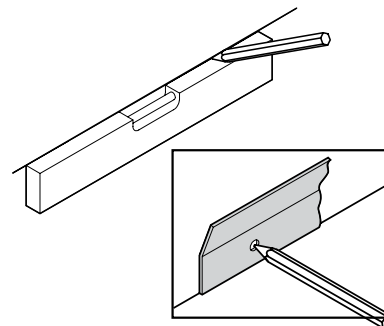
■ Serviceområde



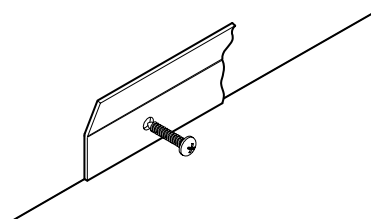
Alle mål er angivet i mm

Montage af vægbeslag:

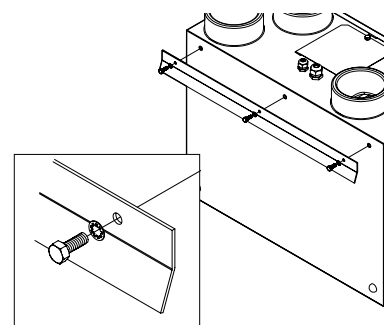
1. Det er vigtigt, at anlægget monteres i vater, både fra front til bagside, samt fra side til side. Med et vaterpas tegnes en vandret linje 95 mm under ønsket topplade fra anlægget (ikke til toppen af studsene).



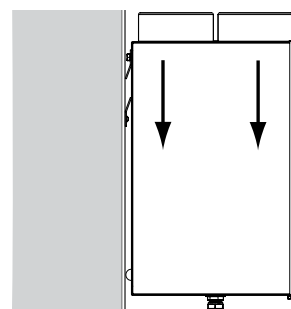
2. Tag det ene af de to medfølgende montagebeslag og markér huller, eller fastgør med det samme afhængigt af underlag (anvend skruer passende til underlaget).



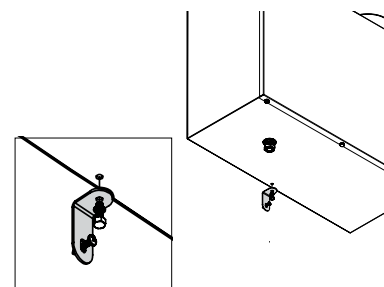
3. Montér det resterende beslag på anlægget med de medfølgende M6 skruer og spændeskiver (overspænd ikke).



4. Hæng nu anlægget på vægbeslaget.



5. Til sidst monteres sikkerhedsbeslaget som medfølger. Mod væg anvendes skrue passende til underlaget og mod unit anvendes medfølgende M6 skrue og spændeskive.



Kondensafløb

Under bunden af anlægget findes kondensafløbsstudsene i messing med 1/2" gevind. Der **skal altid** tilsluttes et kondensafløb, som føres til en vandlås umiddelbart under anlægget og derfra til eksisterende kloaksystem.

- Den medfølgende omløber og ring kan anvendes, såfremt pex-rør skal monteres. Andre VVS-artikler kan bruges, blot en lufttæt forbindelse etableres.

- Såfremt dele af rørføringen løber gennem uisolerede områder, skal denne del isoleres og el-traces.
- Afløbet skal monteres med minimum fem graders fald.

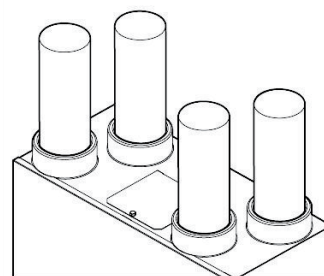
Montage af rør på unit

Når anlægget er korrekt monteret på vægbeslaget, og der skal kobles rør på de fire studse, fjernes propperne.

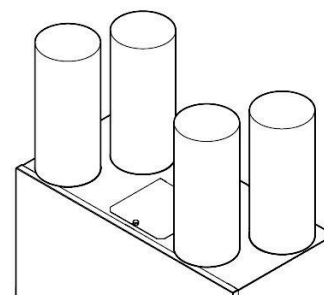
Danfoss anbefaler at:

- der anvendes Ø100 mm eller Ø125 mm rør på alle studse. Studsene har indvendigt muffemål, således passer en Ø100 nippel indeni studsen, og studsene har udvendigt nippelmål, således passer en Ø125 muffe eller et Ø125 spirorør direkte udenpå studsen.
- der monteres en fleksibel forbindelse på alle studse for at undgå, at evt. vibrationer fra anlægget spreder sig til kanalsystemet. Anvendes der fleksibel slange, skal denne strækkes helt ud for at mindske tryktabet.

Der skal være minimum 200 mm fra studsen på anlægget til den første "skarpe" bøjning (90 grader). For øvrige informationer omkring kanalmontering og isolering heraf henvises til varme.danfoss.dk.



Tilslutning med Ø100 spirorør



Tilslutning med Ø125 spirorør

Elektriske forbindelser og diagrammer

Advarsel!

Anlægget skal tilsluttes jord. Alt el-arbejde skal udføres af en autoriseret el-installatør og skal udføres i overensstemmelse med gældende lovgivning.

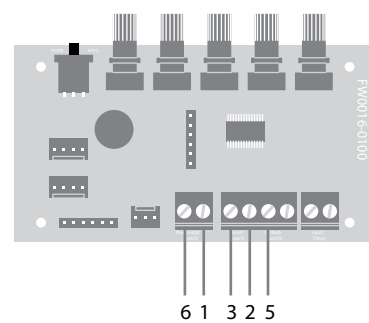
- Anlægget bliver forsynet gennem et 3-leder PVC kabel indeholdende brun, blå og gul/grøn 0,75 mm² ledere.

- Kontrollér altid forsyningskablet for skader. Såfremt kablet er beskadiget, skal det udskiftes af autoriseret el-installatør, Danfoss servicepersonale, eller anden kvalificeret person.
- Adgang til elektriske forbindelser sker gennem lågen i toppen af unitten, hvor der ligeledes er mulighed for at indstille boost timer, samt indregulere luftmængder.

El-diagrammer

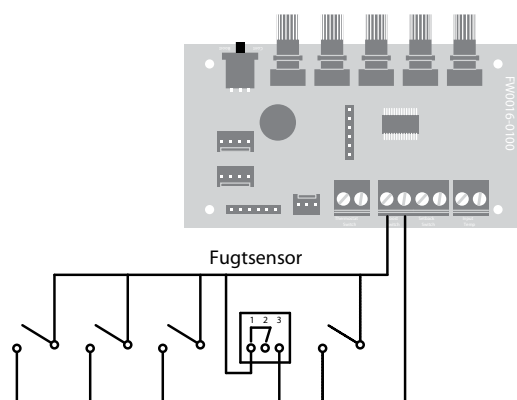
Tilslutning af Danfoss styring (089F2005)

Forbind 3-trins styringen som vist på diagrammet. Der må under **ingen** omstændigheder tilsluttes 230 V til printet i uniten. Disse tal modsvarer klemmenumre på styringen.



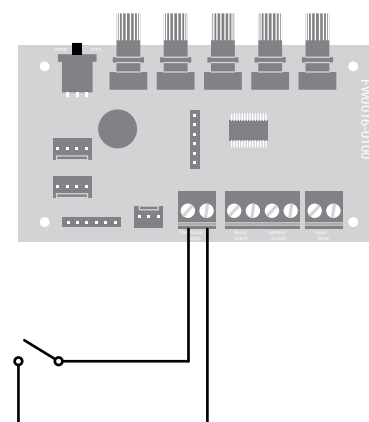
Tilslutning af boost kontakt og fugtsensor

Tilslutning af potentialefri boost-kontakt og/eller fugtsensor (ikke indeholdt i Danfoss-leverance). Der er ingen begrænsninger for antallet af kontakter og/eller fugtsensorer, der kan tilsluttes.



Kontakt til svalefunktion

Såfremt kontakten til aktivering af svalefunktionen ønskes placeret et andet sted end selve styringen, kan dette gøres ved at montere kontakt som vist på tegningen.



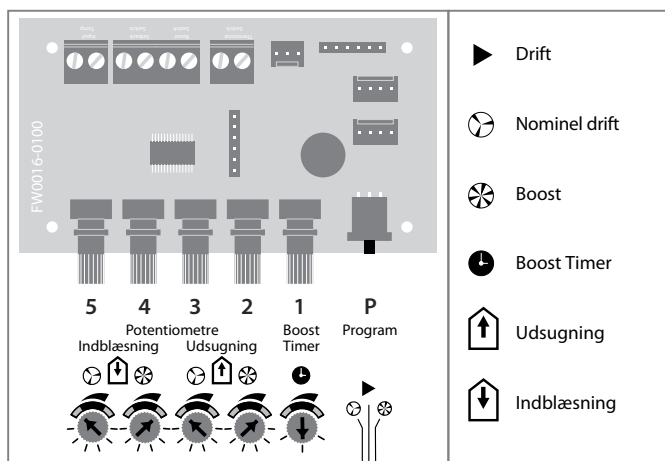
Aktivering af svalefunktion med manuel kontakt.

Indregulering

Luftmængden justeres ved hjælp af potentiometre, placeret i toppen af anlægget.

Når anlægget tilsluttes 230 V første gang, kan det tage op til 5 minutter, inden anlægget starter op.

Inden indreguleringen startes, indstil da potentiometrene som vist på billedet.



Dette anlæg er udstyret med 3 hastigheder, hvoraf trin 3 (boost) og trin 2 (nominel drift) kan indreguleres. Trin 1 (minimum) vil altid være halvvejs mellem trin 2 og det absolutte minimum for anlægget, som er 10 %.

Eksempel:

Trin 2 er indreguleret til 50 % af max. ydelse, trin 1 vil således automatisk blive indstillet til 30 % af max. ydelsen.

For at indstille boost timeren, anvendes potentiometer 1 (talt fra venstre). Dette kan gøres til enhver tid og kan indstilles i intervallet 0-60 minutter.

For at indregulere trin 3 (boost) flyttes programknappen (P) til indstilling Boost, hvorefter potentiometer 2 og 4 anvendes til at justere hastigheden for hhv. udsugningsventilatoren (2) og indblæsningsventilatoren (4).

For at indregulere trin 2 (nominel drift) flyttes programknappen til indstilling Cont, hvorefter potentiometer 3 og 5 anvendes til at justere hastigheden for hhv. udsugningsventilatoren (3) og indblæsningsventilatoren (5).

Når trin 2 og 3 er indreguleret, stilles programknappen (P) i midtposition "►" (drift).

Driftparametre:

- Trin 3 kan ikke indstilles lavere end trin 2.
- Trin 2 kan ikke indstilles højere end trin 3.
- Boost kan indstilles til en driftstid mellem 0 og 60 minutter.
- Når programknappen er i midtposition (drift), vil justering på potentiometrene ikke have nogen effekt.
- Når programknappen er flyttet til højre/venstre position, vil alle øvrige funktioner være slået fra.

Reset af anlæg

Visse driftsforstyrrelser kan aktivere en automatisk beskyttelsesfunktion af ventilatorerne, hvor disse vil stoppe helt. For at få bragt anlægget tilbage til normal drift skal der foretages en hardware reset. Dette gøres ved at tage strømmen fra anlægget i 5 minutter.

Når strømmen tilsluttes igen, vil anlægget udføre en reset af både ventilatorer og print. Indreguleringen af luftmængder vil ikke blive påvirket af denne operation, da disse er fastholdt via potentiometrene.

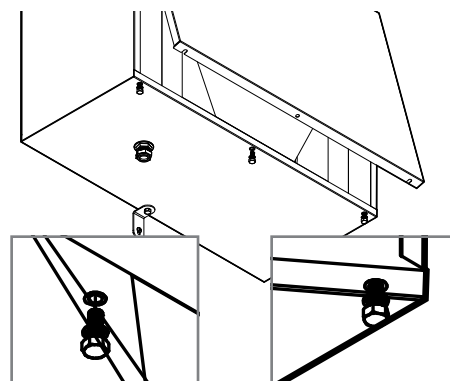
Vedligeholdelse

Udover filterskift og udvendig rengøring skal den rutinemæssige vedligeholdelse udføres af uddannet personale.

Det anbefales at foretage filterskift med jævne mellemrum. Frekvensen for udskiftning af filtre kan variere afhængigt af omgivelserne.

Advarsel!

Anlægget er tilsluttet en 230 V strømforsyning og indeholder roterende mekaniske dele. Afbryd altid strømmen og afvent, at alle roterende dele er stoppet, inden servicering og/eller vedligeholdelse påbegyndes.

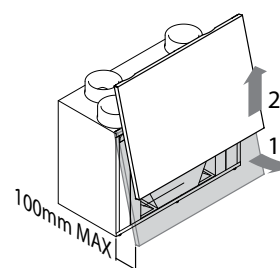


Afmontering af frontlåde:

- Afbryd strømmen til anlægget.
- Løsn de to skruer i hjørnerne (det er ikke nødvendigt at afmontere dem helt).
- Fjern den midterste skrue.
- Træk fronten ca. 10 cm ud i bunden og løft op.

Indvendig rengøring:

- Træk begge filtre ud af anlægget.
- Brug en støvsuger til at fjerne evt. støv og skidt fra veksleren.
- Brug ikke vand eller andre væske.



Udvendig rengøring:

- Anvend en mild sæbevandsopløsning og en ren klud.
- Anvend under ingen omstændigheder opløsningsmidler eller slibende rengøringsmidler.

Kondensbakke

Såfremt kondensbakken ødelægges under demontering af varmeveksleren, skal der bestilles og monteres en ny, inden anlægget igen tages i brug.

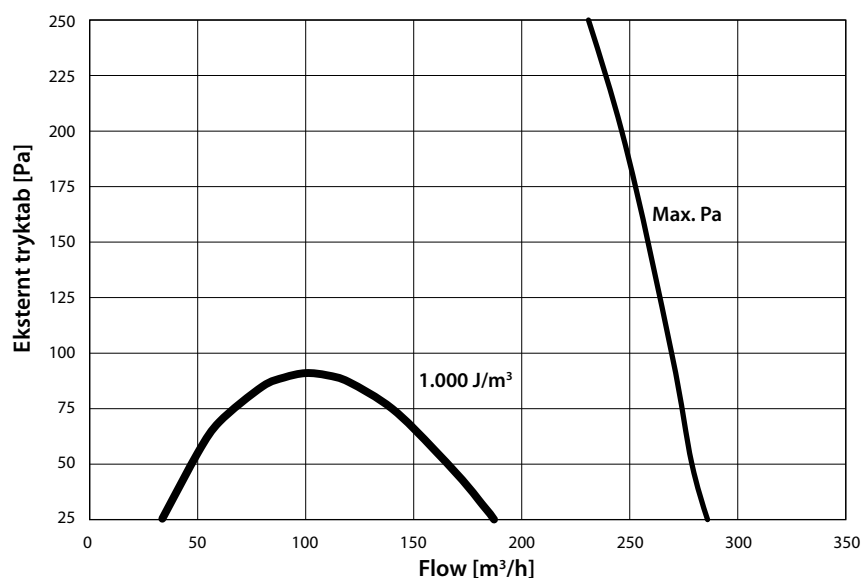
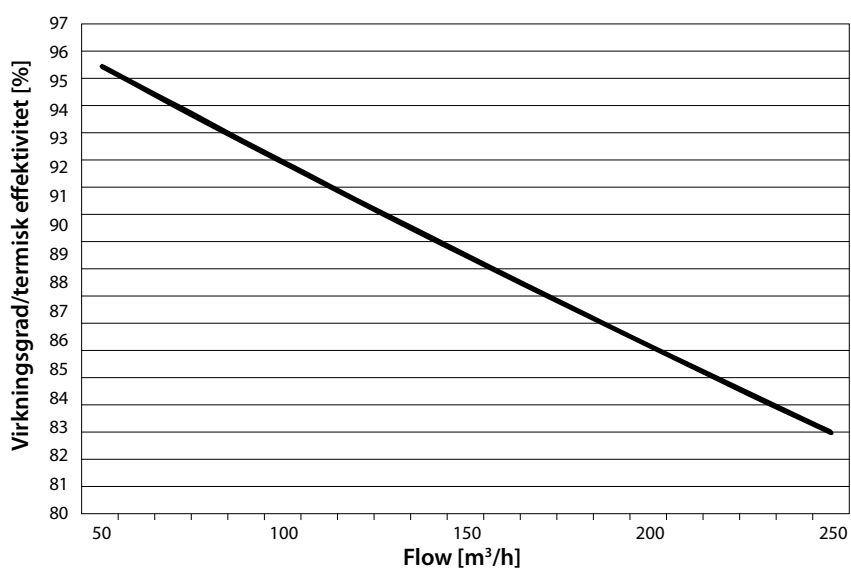
Guide til udskiftning af kondensbakke findes sammen med reservedelen.

Udskiftning af filter

Det anbefales at foretage filterskift med jævne mellemrum. Frekvensen for udskiftning af filtre kan variere afhængigt af omgivelserne.

Tekniske data

Bestillingsnr.	089F2000
VVS-nr.	359202010
EAN	5702425110634
Bypass	Ja, software bypass
Flow, nominal	126 m ³ /h
Bredde	600 mm
Højde	430 mm
Dybde	295 mm
Vægt	16 kg
Studse	4 x Ø100 / 4 x Ø125
El-tilslutning	230 V / 50 Hz
Afløb	Messing med ½" gevind

Kapacitet

Virkningsgrad


Iht. EN308

Lydeffekt

Flow	Tryk	Målt ved:	Frekvensbånd, lydeffekt Lw(A)							Lydtryk Lp(A)
			[dB(A)]							(standardrum*)
m ³ /h	Pa		125 Hz	250 Hz	500 Hz	1000 Hz	2000 Hz	4000 Hz	8000 Hz	[dB(A)]
126	55	Indblæsning	54	56	57	57	50	42	36	
		Udsugning	42	45	45	41	32	23	22	
		Kabinet								37
126	70	Indblæsning	55	57	58	58	51	43	37	
		Udsugning	43	46	46	42	33	24	23	
		Kabinet								38
162	55	Indblæsning	56	57	58	58	52	44	39	
		Udsugning	42	45	47	43	35	25	21	
		Kabinet								40

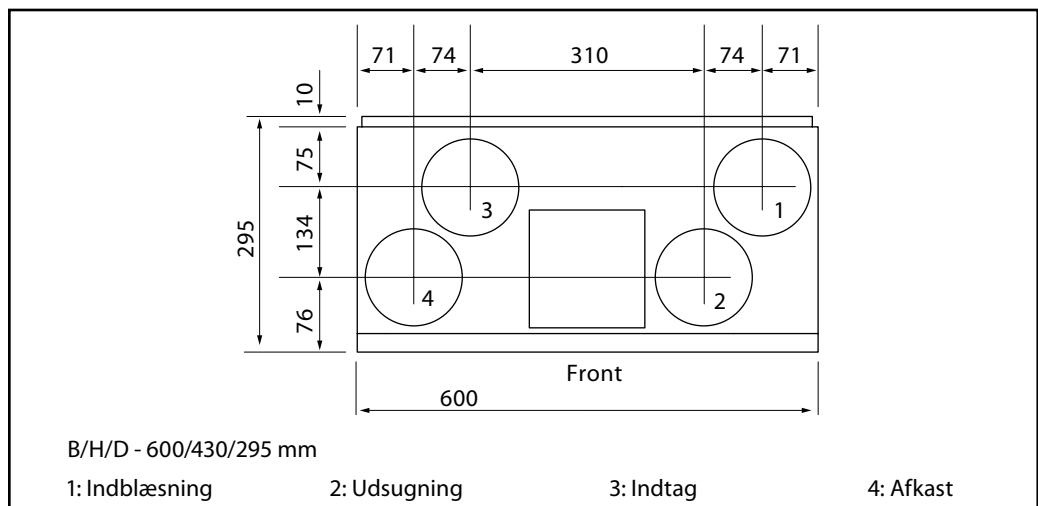
* Værdier for lydtryk beregnet for et standardrum med $A = 10 \text{ m}^2$, $H = 2,4 \text{ m}$ og gennemsnitlig dæmpning 0,2.

Produktdata

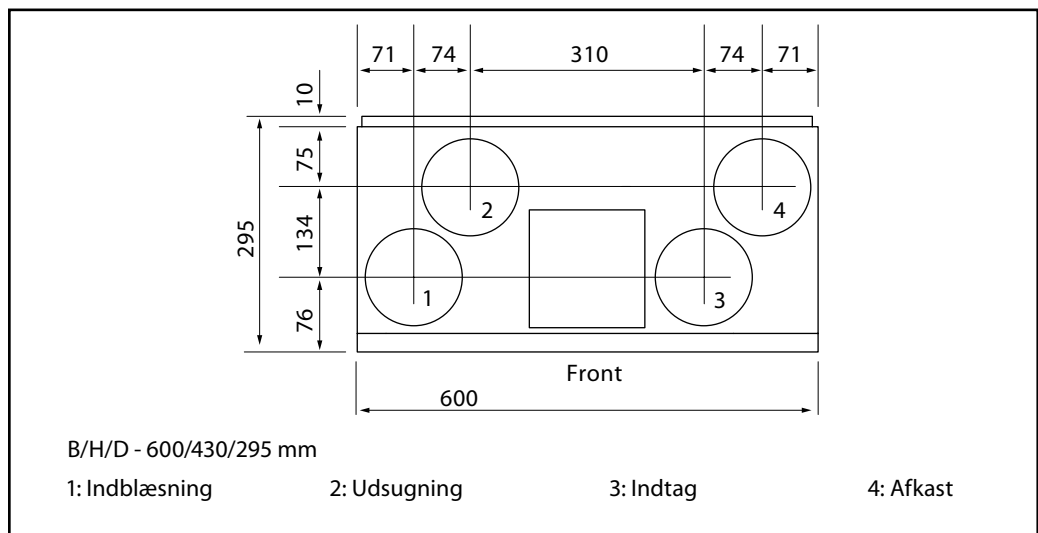
Parameter	Symbol	Enhed	Data
Leverandørens navn	-	-	Danfoss
Modelidentifikation	-	-	Danfoss Air V1.25
Energieffektivitetsklasse, gennemsnitlig klima	SEC-class, average	-	A
Specifikt energiforbrug, gennemsnitligt klima	SEC-average	kWh/m ² .a	-34,0
Tovejsventilationsaggregat	BVU	-	Ja
Boligventilationsaggregat	RVU	-	Ja
Trinløs regulering	VSD	-	Ja
Rekuperativ varmegenvindingsystem	-	-	Ja
Aggregat med kanaler	-	-	Ja
Temperaturvirkningsgrad af varmegenvinding	η _t	%	89
Maksimal volumenstrøm	\dot{V}	m ³ /h	241
Faktisk effektoptag	-	W	59,5
Lydeffektniveau	L _{wA}	dB(A)	49
Referencevolumenstrøm	V _{ref}	m ³ /s	0,0469
Referencetrykforskel	Δ _{pref}	Pa	50
Specifikt effektoptag (SEL)	SPI	kW/(m ³ /h)	0,0003527
Kontrol faktor	CTRL	-	1,0
Centralt behovsstyret regulering	-	-	Nej
Intern lækage	-	%	3
Ekstern lækage	-	%	3
Internetadresse på anvisninger vedrørende forudgående samling/demontage	-	-	www.danfoss.dk
Visuel filteralarm på aggregatet	-	-	Nej
Visuel filteralarm på fjernbetjeningen	-	-	Nej
Årligt elforbrug pr. 100 m ²	AEC	kWh/m ² .a	486,82
Årlig varmebesparelse, gennemsnitligt klima	AHS-average	kWh/m ² .a	89

Danfoss Air V1.25 anvender stop for indblæsningsventilator som et alternativ til termisk bypass funktion (software-bypass). Iht. EcoDesign forordning 1253/2014 skal der sørges for naturlig ventilation via åbninger i facaden når bypass-funktionen aktiveres. Dette kan være en eller flere automatisk eller manuelt regulérbare åbninger, fx vinduer og ydervægsrist eller udeluftventiler.

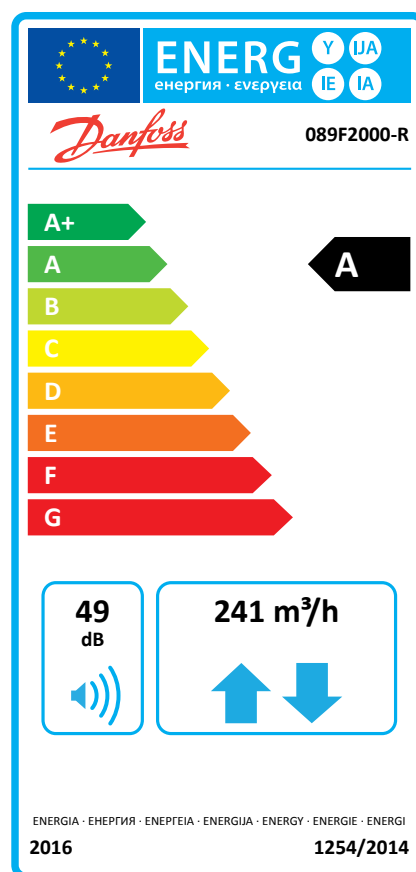
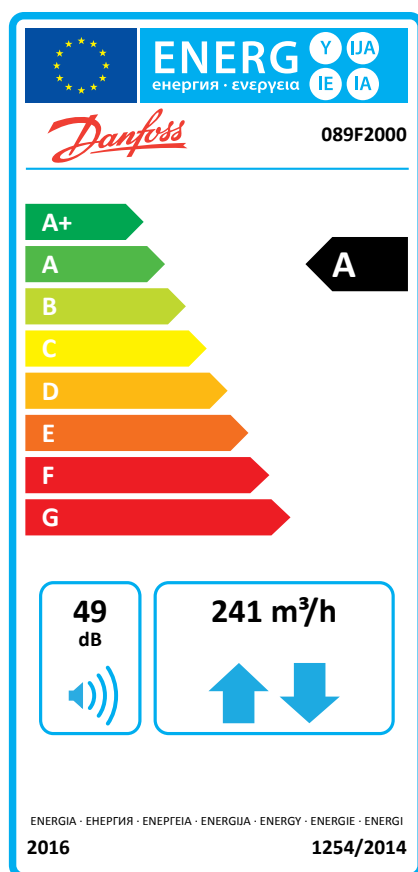
Målskitse



089F2000 – Danfoss Air V1.25



089F2000-R – Danfoss Air V1.25

Energimærke

Reservedelsliste

Ved behov for udskiftning af delkomponenter anvendes følgende varenumre ved bestilling:

Bestillingsnr.	Komponent
089F2010	G4/G4 filtersæt - V1.25
089F2011	G3/G3 filtersæt - V1.25
089F2012	50 stk. G3 filtre - V1.25
089F2013	50 stk. G4 filtre - V1.25
089F2005	Styring til V1.25 og V1.60
089F2014	Kondensbakke - V1.25
089F2015	Print - V1.25
089F2016	Kondensstuds - V1.25
089F2017	10 stk. pakninger - V1.25
089F2018	Ventilator - V1.25 (anlæg før 9/2016)
089F2019	Temp. føler - V1.25
089F2020	Vægbeslag - V1.25
089F2021	Sikkerhedsbeslag - V1.25
089F2022	Metal front - V1.25
089F2023	Varmeveksler - V1.25
089F2026	EPP sæt - V1.25
089F2028	Ventilator - V1.25 (anlæg efter 9/2016)

ENGINEERING
TOMORROW

Danfoss

Danfoss A/S

Heating Segment, Salg Danmark • danfoss.dk • +45 6991 8080 • E-Mail: kundeservice.dk@danfoss.com

Danfoss påtager sig intet ansvar for mulige fejl i kataloger, brochurer og andet trykt materiale. Danfoss forbeholder sig ret til uden forudgående varsel at foretage ændringer i sine produkter, herunder i produkter, som allerede er i ordre, såfremt dette kan ske uden at ændre allerede aftalte specifikationer.
Alle varemærker i dette materiale tilhører de respektive virksomheder. Danfoss og alle Danfoss logoer er varemærker tilhørende Danfoss A/S. Alle rettigheder forbeholdes.
