



AIRMASTER®

Ventilation in balance



INSTRUKTIONSBOG

AM 150 · 300 · 500 · 800 · 900 · 1000 · 1200

CV 80 · 200

DV 1000

1 · 2 · 3

SIKKERHEDSBESTEMMELSER



Denne vejledning skal læses inden brug af Airmaster ventilationsanlægget. At følge denne vejledning sikrer Dem en korrekt drift af dette produkt.

Fremstilleren forbeholder sig ret til ændringer uden videre varsel. Alle opførte værdier er nominelle værdier og påvirkes af lokale betingelser.

Ved brug af ventilationsanlægget i rum med rumluftafhængige ildsteder skal alle gældene bestemmelser overholdes.

Overtrædelse af anvisninger angivet med faresymbol er forbundet med risiko for personskade eller materiel skade.

Ventilationsanlægget må ikke bruges i rum med abrasive (slibende) partikler eller brændbar gas eller ætsende gas i luften, i vådrum (ikke CV-serien) eller i eksplosionsbeskyttede rum.

Denne vejledning er til det leverede Airmaster anlæg inklusiv alt udstyr og skal videregives til og gemmes af anlæggets ejer.

Ventilationsanlægget må ikke bruges uden de i denne vejledning nævnte filtre.

Alle nødvendige data og vejledninger til en netværksintegration kan downloades på internetsiden www.airmaster.dk.

Fremstilleren fralægger sig ethvert ansvar for skader, der er opstået som følge af anvendelse i modstrid med denne vejlednings instruktioner.

ADVARSLER



Servicelåger må ikke åbnes uden at strømmen til anlægget er afbrudt og sikret mod ibrugtagelse.



Anlægget må ikke startes, før alle servicelåger og riste på kanaltilslutninger er monteret.

Moneringssted og serienumrene (S/N):

Type: _____

Leveringsdato: _____

Moneringssted: _____

S/N Ventilationsanlæg: _____

S/N Kølemodul: _____

Indhold

1. Airlinq®	5
2. Funktionsprincip	5
3. Airlinq Viva (hvidt betjeningspanel)	6
3.1. Betjeningselementer	6
3.2. Betjening.....	6
3.2.1. Automatisk betjeningslås.....	6
3.2.2. Børnesikring	6
3.2.3. Start, standby og sluk.....	7
3.2.4. Luftmængde - Manuel indstilling.....	8
3.2.5. Ferie mode - Aktivering	9
3.3. Advarsler og alarmer	9
4. Airlinq Orbit (sort betjeningspanel)	11
4.1. Betjeningselementer	11
4.2. Betjening.....	11
4.2.1. Automatisk betjeningslås.....	11
4.2.2. Luftmængde - Manuel indstilling.....	12
4.2.3. Automatisk drift.....	13
4.2.4. Betjeningsmenu	13
4.2.4.1. Start og Standby	13
4.2.4.2. Sluk	14
4.2.4.3. Ferie mode - Aktivering.....	14
4.2.4.4. Status	14
4.2.4.5. Indstillinger	17
Timers	17
Dato og Tid	19
Standardluftmængde (Default Flow).....	19
Standardindblæsningstemperatur (Default Temp).....	19
Høj Rumtemperatur.....	19
Nulstil Service	19
Datalog.....	19
Opstartsguide	20
4.2.4.6. Lås Skærmen.....	20
4.2.5. CO ₂ status	20
4.2.6. Airlinq BMS	21
4.2.6.1. Vælg en gruppe/et anlæg	22
4.2.6.2. Start, Standby og Sluk	22
4.3. Advarsler og alarmer	23
5. Airmaster Airlinq® Online	24

6. Styringsfunktioner	25
6.1. Tidsstyret ventilation	25
6.2. Natkøling	25
6.3. Ferie mode.....	25
6.4. Start og stop vha. eksterne kontakter	25
6.5. Start og stop vha. en PIR sensor	25
6.6. Styring vha. en CO ₂ sensor	26
6.7. Boost.....	27
6.8. Styring vha. et analogt BMS system.....	27
6.9. Kølemodulets drift.	27
7. Interne styringsfunktioner	27
7.1. Lav Temperatur ("Lav Temp").....	27
7.2. Forvarme ("Preheat")	27
7.3. Virtuel Forvarme ("Virtual Preheat")	28
7.4. Høj Temperatur ("Høj Temp")	28
8. Service og vedligeholdelse.....	29
8.1. Udvendig rengøring.....	29
8.2. Indvendig rengøring	29
8.3. Rengøring af kondenssystemet.....	29
8.4. Filterskift.....	30
8.4.1. Nulstil service.....	30
8.4.2. Filterskift kølemoduler.....	30
8.4.3. Filterskift CV 80-200, DV 1000, AM 150, 300, 500, 800, 1000.....	31
8.4.4. Filterskift AM 900 og AM 1200	32
8.5. Filteroversigt	34
8.6. Indstilling af indblæsningsåbning	35
8.7. Kølemodul - Sikkerhedshenvisninger	36
9. Reparationer og forbedringer	36
10. Bortskaffelse	36
11. Fejlbeskrivelse	36
Quick Guide Airlinq Viva	37
Quick Guide Airlinq Orbit	38
Forkortelser.....	39
Produktinformation iht. DIREKTIV 2009/125/EF	40
EF-Overensstemmelseserklæring.....	43

1. Airlinq®

Airmaster fokuserer ikke kun på selve ventilationsanlægget, men også på styringssoftwaren og betjeningen. Airlinq er Airmasters unikke ventilationsstyring, som giver både slutbrugeren og teknikeren et imponerende overblik og fuld kontrol over indeklimaet, samt nem adgang til mange funktioner, der sikrer korrekt drift af Airmasters ventilationsanlæg.

Airlinq styringen består af et selvforklarende intuitivt betjeningspanel, Airlinq Viva (hvid) eller Airlinq Orbit (sort) og en styreboks (AQC, sort eller grå, placeret i anlægget), som er designet til at kontrollere alle funktioner og alt udstyr i det leverede ventilationsanlæg.

Betjeningen af styringen vha. betjeningspanelet Airlinq Viva beskrives fra side 5 til 10 og vha. Airlinq Orbit fra side 11 til 23 og vha. Airmaster Airlinq® Online på side 24.

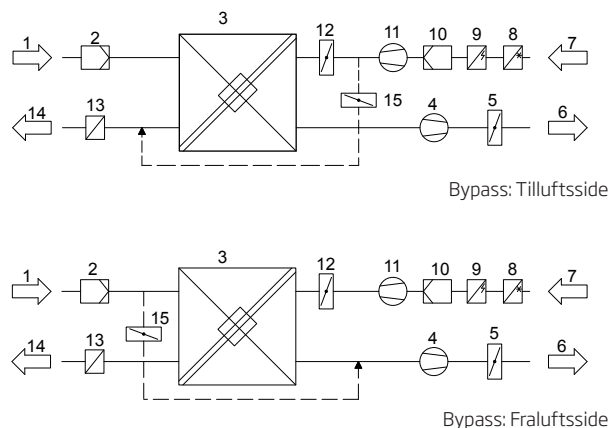
Systemet kan tilsluttes en pc med Airmasters programmer "Airlinq User Tool" til en komfortabel betjening (svarende til betjening vha. Airlinq Orbit) vha. en pc eller "Airlinq Service Tool" (kun for serviceteknikere) til programmering og vedligeholdelse af styringen.

Airlinqs hovedfunktioner er

- Styring af luftmængde og indblæsningstemperatur.
- Manuel styring.
- Tidsstyret drift vha. ugeskema.
- Fri natkøling til reducere rummets temperatur i løbet af natten.
- Programmeret drift vha. sensorer (fx bevægelses sensor (PIR) og kuldioxid (CO₂) sensor), analogt **C**entral **T**ilstandskontrol og **S**tyringsystemer (CTS) og digitalt **B**ygning **M**anagement **S**ystem (BMS).
- Defrostfunktion samt styring af for- og eftervarme-flade til anlæggets drift ved lave udetemperaturer.
- Styring af kølemodulets drift ved høj ude- eller rumtemperatur.
- Overvågning af anlæggets temperaturer, komponenter og luftmængde.
- Alarmfunktioner ved vedligeholdelsesbehov eller fejl.
- Styring af op til 20 individuelle ventilationsanlæg vha. et enkelt betjeningspanel i et Airlinq BMS system med tilsluttede sensorer efter behov.
- Kontinuerlig og tidsbegrænset datalog, som kan overføres til en pc.
- Tilslutning til en pc til betjeningspanelet Airlinq Viva og Airlinq Orbit eller til styreboksen (AQC).

2. Funktionsprincip

Nedenstående principskitse viser den grundlæggende funktion af et Airmaster ventilationsanlæg.



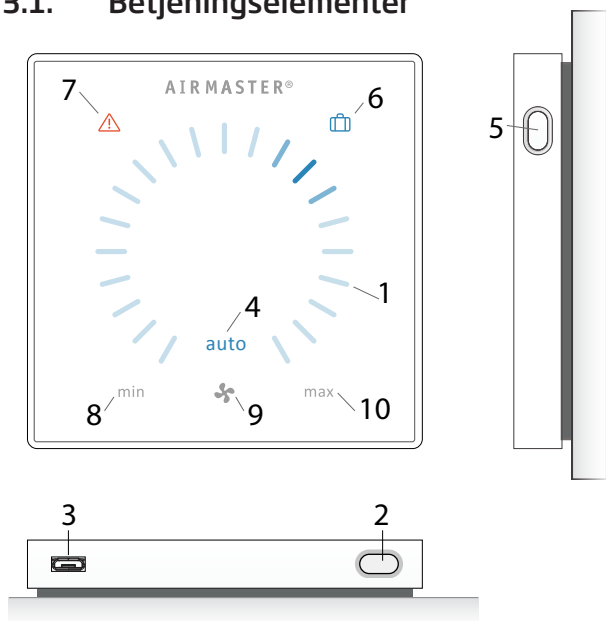
1. Fraluft (udsugning fra rummet).
2. Fraluftsfilter M5.
3. Modstrømsvarmeveksler(e); varmevekslere overfører effektivt varmeenergi fra fraluften til tilluften.
4. Fraluftsventilator.
5. Motoriseret afkastspjæld; lukker fraluftssiden, når anlægget er stoppet.
6. Afkastluft.
7. Udeluft.
8. Kølemodul (option, ikke tilgængelig ved alle modeller); kølemodul reducerer udelufttemperaturen før luften tilføres ventilationsanlægget.
9. Forvarmeplade (option); forvarmepladen understøtter defrostfunktionen.
10. Tilluftsfilter M5 (option: F7, F9).
11. Tilluftsventilator.
12. Motoriseret lukkespjæld; lukker tilluftssiden, når anlægget er stoppet.
13. Eftervarmeplade (option); eftervarmepladen udligner det lille temperaturtab i varmeveksleren (pos. 3).
14. Indblæsning (tilførsel af opvarmet udeluft).
15. Modularende bypass; bypassspjældet bruges til at regulere indblæsningstemperaturen.

Lufttemperaturen overvåges i anlægget både før og efter varmeveksleren i både fralufts- og tilluftssiden.

I kølemodul overvåges udetemperaturen samt temperaturerne på kølekredsløbet.

3. Airlinq Viva (hvidt betjeningspanel)

3.1. Betjeningslementer



1. Luftmængdeindstilling (blåt lys) vha. et berøringfølsomt betjeningsområde, se side 8.
2. Funktionsknap (manuel start, manuel stop, manuel midlertidig stop), se side 7.
3. USB mini-B port. For at indstille eller programmere ventilationsanlægget tilsluttes en pc med programmet "Airlinq User Tool" eller "Airlinq Service Tool". Download "Airlinq User Tool" og "Airlinq Service Tool" på:
www.airmaster.airlinc.eu
4. Symbol "auto" for automatisk drift (blå), se side 7.
5. Ferie mode knap, se side 9.
6. Symbol for ferie mode (blå), se side 9.
7. Symbol for advarsler (gul) og alarmer (rød), se side 9.
8. Tekst "min" for minimal luftmængde.
9. Ventilatorsymbol.
10. Tekst "max" for maksimal luftmængde.

3.2. Betjening

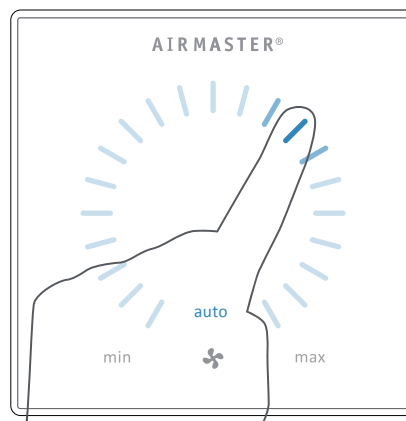
3.2.1. Automatisk betjeningslås

Betjeningspanelet er udstyret med en automatisk betjeningslås for at forhindre en uønsket luftmængdeindstilling ved fx rengøring.

Låsen aktiveres automatisk efter 30 sekunder uden betjening.

Deaktiver automatisk betjeningslås:

Tryk i 1 sekund på den aktuelle luftmængde.



>> Den automatiske betjeningslås deaktiveres når luftmængdevisningen markeres op til den aktuelle indstilling med blå streger.

3.2.2. Børnesikring

Børnesikringen forhindrer al betjening. Betjening af funktioner med aktiv børnesikring udløser 2 blink af alle blå streger til luftmængdevisningen (Pos. 1 under "Betjeningslementer" på side 6).

Aktivér/deaktivér børnesikring:

Tryk samtidig på Funktionsknappen og Ferie mode -knappen i 4 sekunder (Pos. 2. og 5. under "Betjeningslementer" på side 6).

>> Alle blå streger af luftmængdevisning blinker 2 gange.

>> Ved betjening med aktiv børnesikring blinker alle blå streger af luftmængdevisning 2 gange.

3.2.3. Start, standby og sluk

Airmasters ventilationsanlæg kan startes og stoppes automatisk eller vha. funktionsknappen (pos. 2. under "Betjeningselementer" på side 6).

Automatisk drift.

Automatisk drift startes vha. et ugeskema, natkøling, sensorer, eksterne kontakter eller et analogt CTS system.

På betjeningspanelet vises den aktuelle luftmængde og teksten "auto" med blåt lys oven over ventilatorsymbolet. (Se 1. billede nedenunder.)

Læs også afsnittet "Styringsfunktioner" på side 25.

Luftmængden kan manuelt over- eller understyres. Automatisk drift deaktiveres og tekst "auto" slukkes derved.

1.



1. Start eller genstart automatisk drift.

Tryk på funktionsknappen.

>> Anlægget starter iht. programmering, hvis et startsignal er aktivt. Styringen genaktiverer automatisk drift efter manuel overstyring. Den aktuelle luftmængde vises med en blå streg. Teksten "auto" vises med blåt lys.

Start drift manuelt.

Dobbeltryk på funktionsknappen.

>> Anlægget starter med standardluftmængde og standardindblæsnings-temperatur (se side 19). Tekst "auto" vises med blåt lys. Efter 4 timer (tiden kan justeres til 0, 1, 2, ... 255 timer vha. en pc med programmet Airlinq Service Tool) returnerer anlægget til automatisk drift.

2.



2. Standby:

Tryk på funktionsknappen når anlægget er i drift.

>> Anlægget stopper i 1 time (tiden kan justeres til 0, 1, 2, ... 255 timer vha. en pc med programmet Airlinq Service Tool) og starter derefter ved næste startsignal. Ellers kan anlægget startes før tiden er gået vha. funktionsknappen. Luftmængdeindikatoren blinker langsomt ud for minimum.

3.

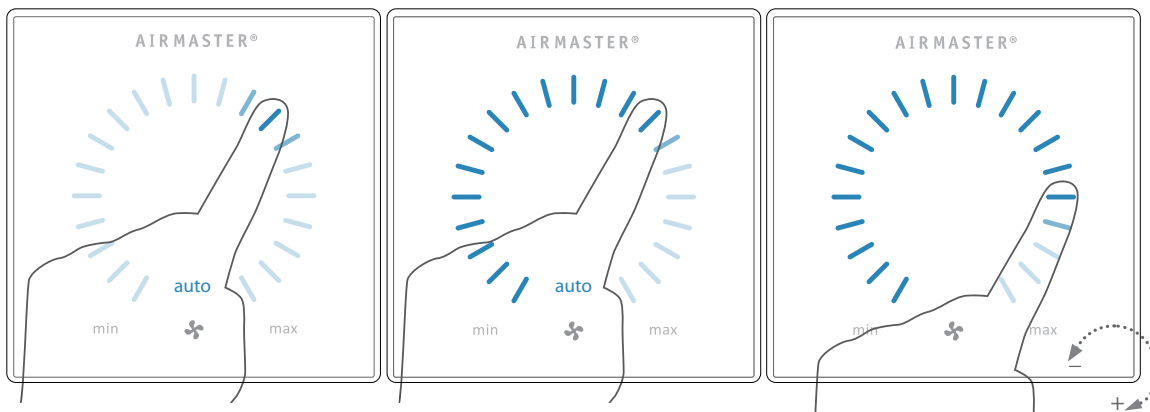


3. Sluk anlægget:

Tryk funktionsknappen i mindst 2 sekunder for at slukke anlægget.

>> Anlægget skal derefter startes vha. funktionsknappen. Alt lys på betjeningspanelet er slukket.

3.2.4. Luftmængde - Manuel indstilling

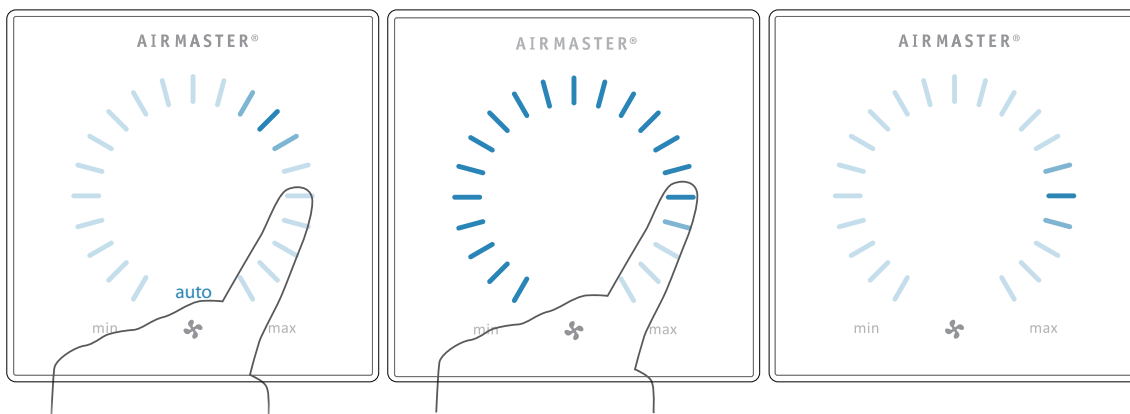


Tryk på den aktuelle luftmængde. Den automatiske betjeningslås deaktiveres når luftmængdevisningen markeres op til den aktuelle indstilling med blå streger.

Træk derefter med fingeren på indstillingsområdet med uret for at øge luftmængden eller mod uret for at reducere luftmængden. Lyset følger bevægelsen på området.

Løft fingeren fra området når den ønskede luftmængde er angivet. Den aktuelle indstilling vises derefter igen med en enkelt blå streg.

Efter 12 timer (tiden kan justeres til 0, 1, 2, ... 255 timer vha. en pc med programmet Airlinq Service Tool) returnerer anlægget til automatisk drift.



Den samme indstilling kan fortages ved at trykke på den ønskede luftmængde såfremt den automatiske betjeningslås ikke er aktiv.

Løft fingeren fra området når den ønskede luftmængde er angivet. Den aktuelle indstilling vises derefter igen med en enkelt blå streg.

3.2.5. Ferie mode - Aktivering

Ferie mode benyttes som basisventilation, når lokalet står ubenyttet i en længere tidsperiode, fx ved ferie.



Under ferie mode kører Airmaster anlægget med mindste luftmængde. Den interne styringsfunktion "Lav temperatur" er aktiv med henblik på at beskytte anlægget mod isdannelse. Styringsfunktionen er i stand til at aktivere varmeplader om nødvendigt. Den interne styringsfunktion "Høj temperatur" er deaktiveret under ferie mode.

Se også afsnit "Interne Styringsfunktioner" på side 27 og 28.

Aktivér ferie mode:

Tryk på ferie mode knappen (pos. 5. under "Betjeningsselementer" på side 6) i 2 sekunder.

>> Anlægget går i feriemode.

Deaktivér feriemode:

Tryk på funktionsknappen (pos. 2. under "Betjeningsselementer" på side 6).

>> Anlægget returnerer til automatisk drift.

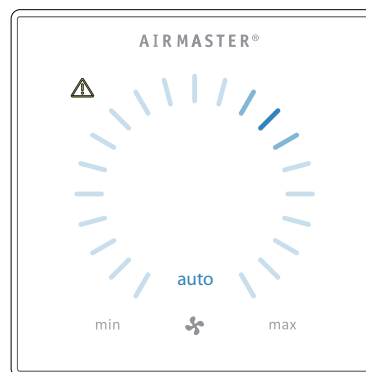
3.3. Advarsler og alarmer

Airlinq styring overvåger temperaturer, luftflow, kølemodulets funktion, filtrenes tilstand og diverse komponenter.

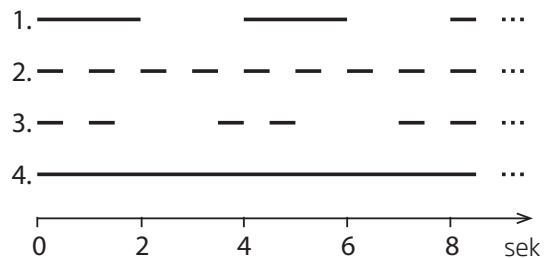
Ved fejl viser betjeningspanelet et gult eller rødt symbol. Ved gule advarsler opretholder anlægget driften bedst muligt, mens det stopper ved røde alarmer.

Advarsler og alarmer vises med blink i forskellige intervaller eller med konstant lys. Ved flere fejl vises fejlene med en kort pause efter hinanden.

Advarsel- og alarmvisning (gul og rød):



Lyssignaler ved advarsel og alarm:



1. Blinker langsomt (2 sekunder lys, 2 sekunder pause).
2. Blinker hurtigt (0,5 sekunder lys, 0,5 sekunder pause).
3. Blinker 2 gange hurtigt (0,5 sekunder lys, 0,5 sekunder pause, 0,5 sekunder lys) med 2 sekunders mellemrum.
4. Lyser konstant.

Se forklaring af fejltypen på næste side.

ADVARSLER (gul)

Ved advarsler forbliver ventilationsanlægget i drift, dog kan driften afvige fra standarddriften.

1. Blinker langsomt:

Kondens - Der er kondens i kølemodulet som ikke automatisk bortskaffes. Modulet er ude af drift.

- Fjern kondens manuelt fra kondensbakken.
- Gør kondenssystemet rent (se side 29), eller TILKALD SERVICE.

2. Blinker hurtigt:

Kølemodulets kompressor er låst (stoppet). Modulet er ude af drift. Kondensator har været overophedet i længere tid.

- Tjek om alarmer slår fra efter at strømmen til anlægget har været afbrudt, eller TILKALD SERVICE.

3. Blinker 2 gange hurtigt med 2 sekunders mellemrum:

Tid til et filterskift. Driften fortsætter uændret.

- Skift filtre og nulstil service (se side 29) eller TILKALD SERVICE.

4. Lyser konstant

Teknisk fejl på temperatursensorer (RT, OTV, CdT, OT, EvT, EVi, EVo eller HG), flowmåling eller CO₂ sensor. Ved fejlene CdT, OT, EvT, EVi, EVo eller HG er kølemodulet ude af drift. Ved fejlen RT og OTV virker diverse interne styringsfunktioner ikke tilstrækkeligt.

- TILKALD SERVICE.



OBS! Forkortelsernes betydning fremgår afsnit "Forkortelser" på side 36. Advarsler og alarmer kan også udlæses vha. programmerne "Airlinq User Tool" eller "Airlinq Service Tool".

ALARMER (rød)

Ved alarmer stoppes ventilationsanlægget for at forhindre større skader.

1. Blinker langsomt:

Lav temperatur - Ved meget lave udetemperaturer kan det være nødvendigt at beskytte anlægget mod isdannelse. I så fald udløses lav temperatur alarm. Anlægget vil automatisk forsøge at starte op 1 gang per time, såfremt der stadig er et aktivt startsignal.

2. Blinker hurtigt:

Kondens - Der er kondens i ventilationsanlægget som ikke automatisk bortskaffes.

- Fjern kondens manuelt fra kondensbakken.

På anlæg uden kondensafløb:

- Forekommer alarmer gentagne gange vil det være nødvendigt at installere et kondensafløb eller en kondenspumpe. TILKALD SERVICE.

På anlæg med kondensafløb/kondenspumpe:

- Gør kondenssystemet rent (Se side 29), eller TILKALD SERVICE.
- Vandlåsen er monteret forkert. Installationen skal rettes af autoriserede fagfolk.
- Kondenspumpe er defekt. TILKALD SERVICE.

3. Blinker 2 gange hurtigt med 2 sekunders mellemrum:

Filterskift påkrævet.

- Skift filtre og nulstil service (se side 30) eller TILKALD SERVICE.

4. Lyser konstant

Kritisk fejl på temperatursensorer (IT, ETV) eller på en ventilator.

- TILKALD SERVICE.

4. Airlinq Orbit (sort betjeningspanel)

4.1. Betjeningslementer



1. Luftmængdeindstilling (blå streger), se side 12.
2. Funktionsknop (aktivere betjeningsmenu, slukke anlægget), se side 13.
3. USB mini-B port. Tilslutning til pc med programmet "Airlinq Service Tool", for at programmere ventilationsanlægget. Download "Airlinq Service Tool" på: www.airmaster.airlincq.eu
4. Symbol for advarsler (gul) og alarmer (rød), se side 23.
5. CO₂ symbol, se "CO₂ status" på side 20.
6. Tekst "min" for minimal luftmængde.
7. Ventilatorsymbol.
8. Tekst "max" for maksimal luftmængde.
9. Touch skærm, se side 11.

Yderligere Symboler

- "Auto", "Start".
- "Standby".
- "Sluk".
- "Bekræft".
- "Tilbage".
- "Fortryde".
- "Hjælp".
- "Kan vælges"

- "Valgt".
- "Øge" værdi.
- "Reducere" værdi.
- "Ferie mode" symbol vises ved ferie mode i stedet for ventilatorsymbolet (pos. 7.), se side 25.
- Hængelås vises ved betjening under aktiv automatisk betjeningslås og aktiv skærmlås.
- auto** "Automatisk drift" teksten slukkes ved manuel overstyring eller understyring af luftmængden.

Touch skærm

Betjeningspanelet Airlinq Orbit er udstyret med en touch skærm, som betjenes på samme måde som en smartphone. Betjeningsområdet er på 52 x 52 mm. På højre og venstre side af betjeningsområdet kan man scrolle skærbilledet op og ned.

Skærmens visning og symboler tilpasses automatisk menuer og funktioner.

I afsnit "4.2. Betjening" fra side 11 til side 23 vises ved alle skærbilleder kun det væsentligste indhold på en hvid baggrund.

4.2. Betjening

4.2.1. Automatisk betjeningslås

Betjeningspanelet er udstyret med en automatisk betjeningslås for at forhindre en uønsket betjening ved fx rengøring.

Låsen aktiveres automatisk efter 120 sekunder uden betjening. Skærmen viser ved betjening et hængelåssymbol med en retningspil nederst på skærmen.

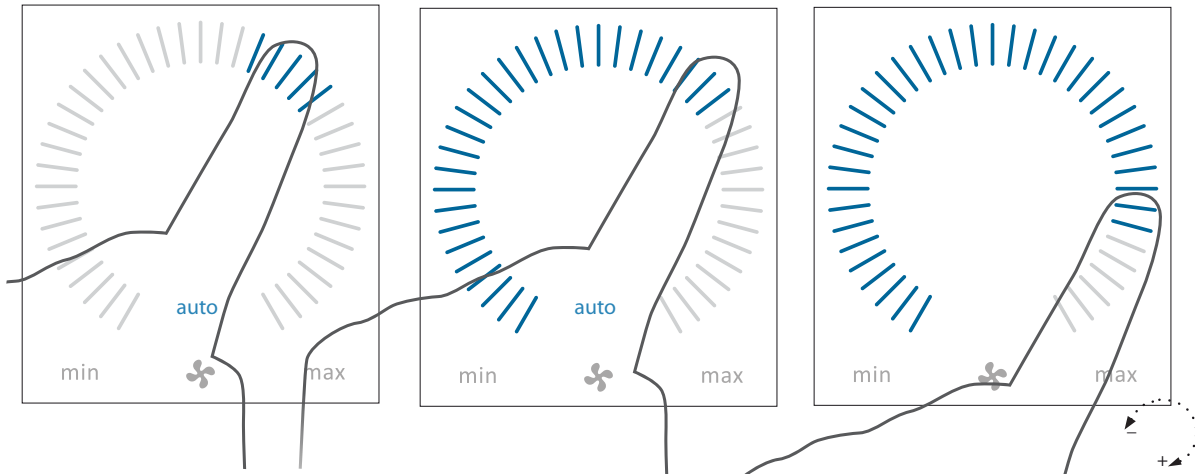
Aktivér betjeningen:

Tryk på hængelåssymbolet og træk i pilens retning.



For at låse skærmen mod alt uønskede betjening se afsnit "Lås Skærmen" på side 20.

4.2.2. Luftmængde - Manuel indstilling

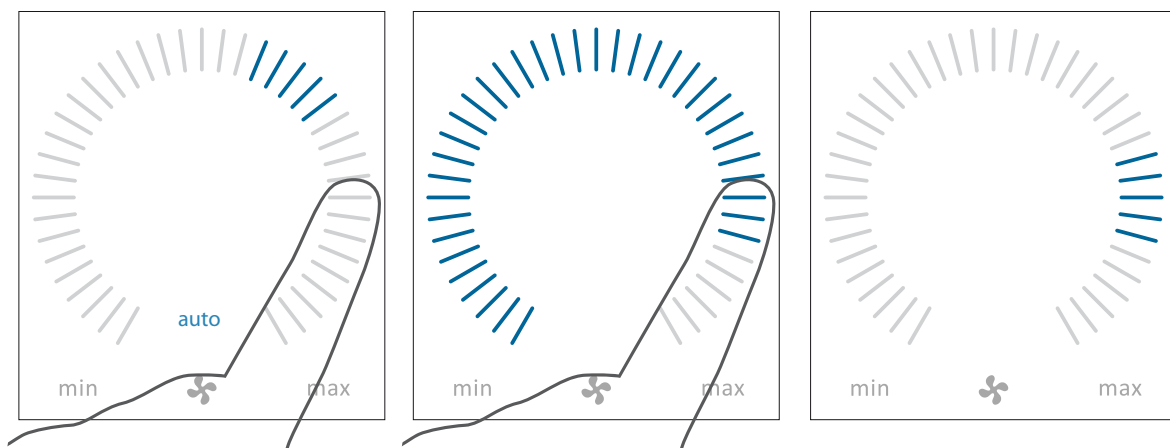


Deaktiver evt. betjeningslåsen eller skærmlåsen og tryk på den aktuelle luftmængde indtil luftmængdevisningen markeres op til den aktuelle indstilling med blå streger.

Træk derefter med fingeren på indstillingsområdet med uret for at øge luftmængden eller mod uret for at reducere luftmængden. Lyset følger bevægelsen på området.

Løft fingeren fra området når den ønskede luftmængde er angivet. Den aktuelle indstilling vises derefter med 5 blå streger.

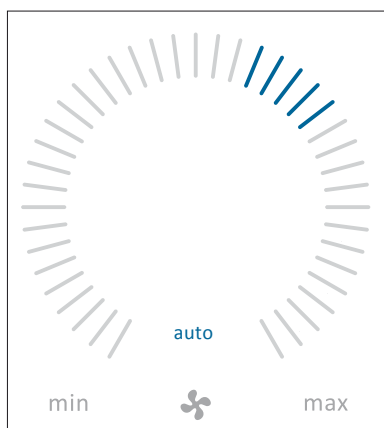
Efter 12 timer (tiden kan justeres til 0, 1, 2, ... 255 timer vha. en pc med programmet Airlinq Service Tool) returnerer anlægget til automatisk drift.



Den samme indstilling kan foretages ved at trykke på den ønskede luftmængde indtil luftmængdevisningen markeres op til den ønskede indstilling med blå streger.

Løft fingeren fra området når den ønskede luftmængde er angivet. Den aktuelle indstilling vises derefter med 5 blå streger.

4.2.3. Automatisk drift



Automatisk drift startes vha. et ugeskema, natkøling, sensorer, eksterne kontakter eller et analogt CTS system.

På betjeningspanelet vises den aktuelle luftmængde og teksten "auto" med blått lys oven over ventilatorsymbolet.

Læs også afsnittet "Styringsfunktioner" på side 25.

Luftmængden kan manuelt over- eller understyres. Automatisk drift deaktiveres og tekst "auto" slukkes derved.

4.2.4. Betjeningsmenu

Start betjeningsmenuen ved at trykke på funktionsknappen (pos. 2 under "Betjeningsselementer" på side 11). Ved at trykke på et menupunkt, åbnes menuen eller funktionen aktiveres/deaktiveres. Afhængig af menuen ændres tilhørende funktionsfelter. Det kan fx være tekstfelter som "Bekræft", "Sluk", "Annullér" eller felter med symboler. Ved enkelte menuer vises ligeledes pop-up tekster.



For gruppebetjening se "Airlinq BMS" på side 21.

4.2.4.1. Start og Standby

Start eller **genstart automatisk drift.**

Tryk på menufeltet "🔌 **AUTO**".

>> Anlægget starter iht. programmering, hvis et startsignal er aktiv eller automatisk drift genaktiveres efter manuel overstyring. Den aktuelle luftmængde vises med 5 blå streger. Tekst "auto" vises med blått lys.

Start drift manuel.

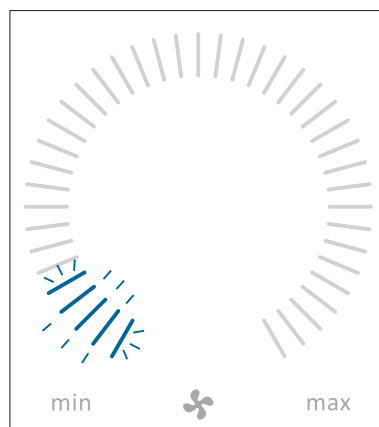
Tryk på menufeltet "🔌 **START**".

>> Anlægget starter med standardluftmængde og standardindblæsningstemperatur (se side 19). Tekst "auto" vises med blått lys. Efter 4 timer (tiden kan justeres til 0, 1, 2, ... 255 timer vha. en pc med programmet Airlinq Service Tool) returnerer anlægget til automatisk drift.

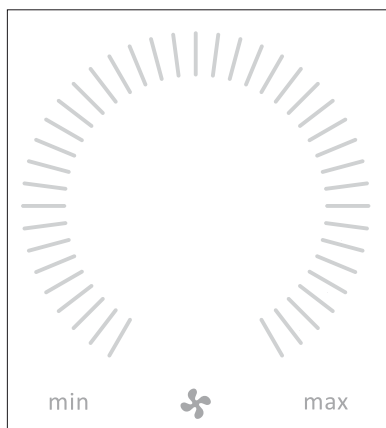
Standby.

Tryk på menufeltet "zzzZ **STANDBY**", hvis anlægget er i drift.

>> Anlægget stopper i 1 time (tiden kan justeres til 0, 1, 2, ... 255 timer vha. en pc med programmet Airlinq Service Tool) og starter derefter ved næste startsignal. Ellers kan anlægget startes før tiden er gået vha. betjeningsmenuen. Luftmængdeindikatoren blinker langsomt ud for minimum.



4.2.4.2. Sluk



Tryk på menufeltet "🔌 SLUK"

>> Betjeningspanelet viser teksten "SLUK? SYSTEMET SKAL HEREFTER STARTES MANUELT." samt et flueben for "Bekræft" og et kryds for "Fortryd".

Tryk på fluebenet for at slukke. (Anlægget skal derefter startes iht. afsnit "Start og Standby" på side 13. Tryk på krydset for at afbryde slukning.

For at slukke et anlæg kan man også trykke i 2 sekunder på funktionsknappen (pos. 2 under "Betjeningsselementer" på side 11).

4.2.4.3. Ferie mode - Aktivering

Under ferie mode kører Airmaster anlægget med mindste luftmængde. Den interne styringsfunktion "Lav temperatur" er aktiv med henblik på at beskytte anlægget mod isdannelse. Styringsfunktionen er i stand til at aktivere varme-flader om nødvendigt. Den interne styringsfunktion "Høj temperatur" er deaktiveret under ferie mode.

Se også afsnit "Interne Styringsfunktioner" på side 27 og 28.

Aktivér Ferie mode:

Tryk på menufeltet "🏠 FERIE MODE"

>> Ferie mode aktiveres. Ferie mode symbolet vises i stedet for ventilatorsymbolet.

Deaktivér Ferie mode:

For at deaktivere ferie mode skal anlægget startes iht. afsnit "Start og Standby" på side 13.

4.2.4.4. Status

Statusmenuen er inddelt i 6 grupper: Information, Flow, Filtre, Drift, Hardware og Installationstjek. Menupunkterne informerer om anlæggets driftstilstand.

Tryk på menufeltet "i STATUS"

>> Undermenuen aktiveres.

Tryk på den ønskede undermenu.

Information

Driftstimer total

Anlæggets driftstimer siden fremstilling.

SW betjeningspanel

Betjeningspanelets softwareversion.

SW styring

Styringens softwareversion.

Serienr. Control Unit

Anlæggets serienummer

Service

Kontaktadresse til teknisk hjælp og service.

Luft Flow

Setpunkt Flow

Luftmængde i %.

Flow tilluft

Tilluftsmængde i m³/h.

Flow fraluft

Fraluftsmængde i m³/h.

Tilluftsventilator

Tilluftsventilatorens omdrejninger i RPM.

Fraluftsventilator

Fraluftsventilatorens omdrejninger i RPM.

Filtre

Filterstatus

Filtertilstandsindikator i %.

Driftstimer

Antal driftstimer siden seneste filterskift.

Næste service

Prognose i timer til næste filterskift.

Forventet dato

Prognose (dato) for næste filterskift.

Drift

Startet af	Driftsbestemmende start signal <ul style="list-style-type: none">- "Ekstern" vha. eksterne kontakter og relæer.- "Airlinq", manuel start vha. betjeningspanelet.- "CO₂" vha. en CO₂ sensor.- "PIR" vha. af en bevægelsessensor.- "BMS" vha. et analogt eller digitalt BMS system.- "Timer" vha. ugeskema.- "Ferie mode" via betjeningspanel eller et digitalt BMS system.- "Dependent" ved flere startsignaler.
-------------------	--

Driftstilstand	Driftstilstand <ul style="list-style-type: none">- "Automatisk", fuldautomatisk drift iht. programmering.- "Manuel", når den automatisk fastlagte luftmængde eller indblæsningstemperatur ændres af brugeren eller et CTS system.- "Natkøling" er aktiveret.- "Ferie mode" er aktiveret.- "OFF", anlægget er slukket og skal startes vha. betjeningspanelet.- "Standby", anlægget er midlertidig stoppet og starter automatisk iht. programmering.
-----------------------	---

System tilstand Aktiv intern styringsfunktion

- "Lav temperatur".
- "Høj temperatur".

Se afsnit "Interne styringsfunktioner" på side 26.

Ext. Emergency Stop	Nødstopfunktionens tilstand Til/Fra.
Inblæsningstemp.	Indblæsningstemperatur i °C.
Udetemperatur Vent.	Udetemperatur ventilationsanlæg i °C.
Rumtemperatur	Udsugningstemperatur i °C.
Afkasttemperatur Vent.	Afkasttemperatur ventilationsanlæg i °C.

Drift

Setpunkt Temperatur	Setpunkt Indblæsningstemperatur i °C.
Rumtemperatur (maks)	Setpunkt "Høj Rumtemperatur" i °C.
Forvarme	Tilkoblet i %.
Eftervarme	Tilkoblet i %.
Lukkespjæld	Tilstand Til/Fra.
Bypass	Bypassposition i %. (0 = lukket; 100 = helt åben)
Adaptiv Airflow	Styrespænding Adaptiv Airflow® i Volt.
Tilluftsventilator	Styrespænding tilluftsventilator i Volt.
Fraluftsventilator	Styrespænding fraluftsventilator i Volt.
Kølemodul	Drift i %.
Fordampertemperatur	Fordampertemperatur kølemodul i °C.
Kondens.temperatur	Kondensatortemperatur kølemodul i °C.
Setpunkt kølemodul	Kølemodulets temperatur setpunkt i °C.
Udetemperatur	Udetemperatur kølemodul i °C.
Fordamper ind	Fordampertemperatur indgang i °C.
Fordamper ud	Fordampertemperatur udgang i °C.
Hot gas	"Hot gas" temperatur i °C.
Relativ fugt (ude)	Relativ fugt (udeluft) i %.
Relativ fugt (inde)	Relativ fugt (fraluft) i %.
AI#1	0-10V analog indgang 1 i Volt.
AI#2	0-10V analog indgang 2 i Volt.
AI#3	0-10V analog indgang 3 i Volt.

OBS! Hvis en option ikke er installeret vises ingen driftsværdi i statusmenuen.



Hardware

Tilstanden af de enkelte komponenter overvåges og vises i denne menu.

Komponent i orden = "OK"

Komponent med fejl = "Fejl"

Komponent ikke programmeret = "N/A"

De overvågede komponenter:

Rumtemperatur	Temperatursensor fraluft.
Indblæsningstemp.	Temperatursensor tilluft.
Udetemperatur	Udetemperatursensor.
Multifunktionstemp.	Multifunktionstemperatur-sensor.
Kondens.Temperatur	Temperatursensor kondensator kølemodul.
Fordampertemperatur	Temperatursensor fordampere kølemodul.
Afkasttemperatur Vent.	Afkasttemperatursensor ventilationsanlæg.
Udetemperatur Vent.	Udetemperatursensor ventilationsanlæg.
Flowsensor 1 Tilluft	Flowsensor 1 Tilluft.
Flowsensor 2 Tilluft	Flowsensor 2 Tilluft.
Flowsensor Fraluft	Flowsensor Fraluft.
CO2 Sensor	CO ₂ sensor.
Tilluftsventilator	Tilluftsventilator.
Fraluftsventilator	Fraluftsventilator.
Fordamper.Ind Temp.	Temperatursensor fordampereindgang.
Fordamper.Ud Temp.	Temperatursensor fordampereudgang.
Hot gas Temperatur	Temperatursensor hot gas.
CC Forbindelse	Dataforbindelse til kølemodul.
CC Ekspansionsvent.	Ekspansionsventil kølemodul.
CC Frekvens Inverter	Frekvensomformer kølemodul.
Rel. Fugt Sensor (ude)	Relativ fugt sensor (udeluft).

Rel. Fugt Sensor (inde) Relativ fugt sensor (fraluft).

Installationstjek

Alle enheder i et Airlinq system identificeres og vises i den programmerede rækkefølge. Installationstjekket viser:

Denne Enhed	Enhedstype, som viser "Installationstjek"; PC eller ID-nummer af betjeningspanelet.
Forventet Anlæg	Det forventede antal anlæg.
Online Anlæg	Antal af anlæg som er online.

Undermenu "Online Anlæg"

Gruppe "x", ID "y" Alle Grupper med tilhørende anlægs-ID (ID = identifikationsnummer); x = 0, 1, 2, ... eller 19, y = 0, 1, 2, ... eller 19. Ved installerede kølemoduler vises teksten "+CC ID" og kølemodulets identifikationsnummer; 100, 101, 102, ... eller 119.

Undermenu "Online Betjeningspaneler"

ID "z" Identifikationsnumre af alle betjeningspaneler som er online; z = 160, 161, 162, ... eller 179.

Undermenu "Group Master N/A"


Gruppe "x", ID "y" Se oven for.

4.2.4.5. Indstillinger

Under menuen "INDSTILLINGER" tilpasses alle væsentlige driftsparameter iht. lokale betingelser.

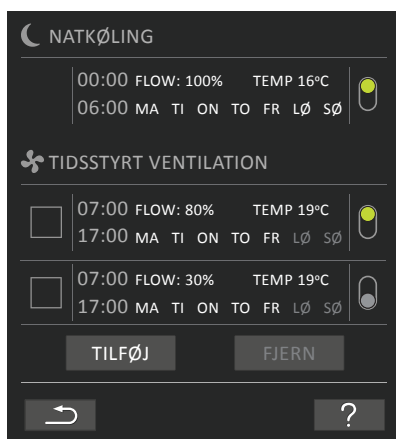
Timers

TIDSSSTYRET VENTILATION og

 **NATKØLING**, som indstilles vha. betjeningspanelet eller programmet "Airlinq User Tool", starter og stopper ventilationsanlægget vha. et ugeskema. Til tidsstyret ventilation står op til 7 forskellige tidsprogrammer til rådighed. Alle programmer kan være aktive samtidig og kører efter hinanden eller overstyres hinanden.

Nærmere funktionsbeskrivelse kan ses på side 25.

PROGRAMVISNING



VISTE PROGRAMMER (eksempler)

Natkøling:

Luftmængde (Flow) 100%, Indblæsningstemperatur (Temp) 16 °C, Start: 00:00, Stop: 06:00, Dage: Alle ugens dage (MA, TI, ... LØ, SØ), Program aktiv (grønt punkt).



OBS! Dagene ved natkøling kan ikke tilpasses.

Tidsstyret ventilation øverste program:

Luftmængde (Flow) 80%, Indblæsningstemperatur (Temp) 19 °C, Start: 07:00, Stop: 17:00, Dage: Mandag til fredag (MA, TI, ON, TO, FR vises med hvid skrift), lørdag og søndag er programmet inaktivt (LØ og SØ vises med lysegrå skrift), Program aktivt (grønt punkt).

Tidsstyret ventilation nederste program:

Luftmængde (Flow) 30%, Indblæsningstemperatur (Temp) 19 °C, Start: 07:00, Stop: 17:00, Dage: Mandag til fredag (MA, TI, ON, TO, FR vises med hvid skrift), lørdag og søndag er programmet inaktivt (LØ og SØ vises med lysegrå skrift), Program inaktivt (gråt punkt).

Tilpas et program

Tryk på programmet.

> > Følg vejledningen på næste side.

Aktivér et program

Tryk på det grå punkt på højre side af programmet.

> > Punktet skifter positionen opad og vises grønt.

OBS! Det senest aktiverede tidsprogram bestemmer driften af ventilationsanlægget.



Deaktivér et program

Tryk på det grønne punkt på højre side af programmet.

> > Punktet skifter positionen nedad og vises gråt.

Tilføj et program til TIDSSSTYRET VENTILATION

Tryk på feltet "Tilføj".

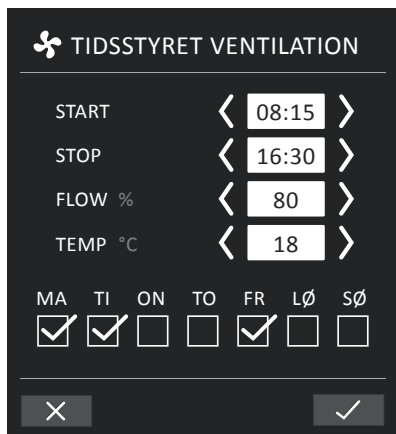
> > Følg vejledningen på næste side.

Fjern et program fra TIDSSSTYRET VENTILATION

> > Følg vejledningen på næste side.

Tilpas eller **tilføj** et program:

Efter et tryk på det program, som skal tilpasses eller på funktionsknappen "Tilføj" (se programvisning på forrige side), skiftes til indstillingsvisning.



Øge/reducere en værdi:

Indstillinger af værdier fortages ved at trykke på pil til højre (øge) eller pil til venstre (reducere).

Driftsdagene markeres med et flueben.

Fortag alle indstillinger og bekræft indstillingerne ved at trykke på "Flueben".

>> Programmet tilpasses/oprettes.

>> Visning går tilbage til "Programvisning".

(Se side 17)

Tryk på "Krydset" for at fortryde at programmet tilpasses/oprettes.

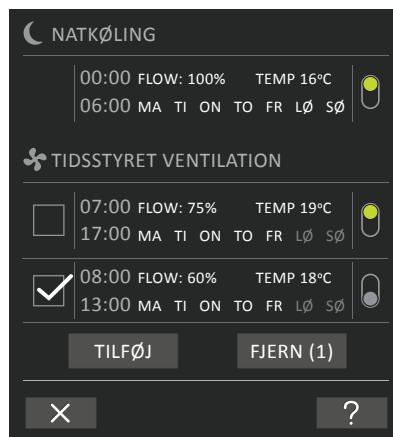
Temperaturindstilling:

Indblæsningstemperaturen er setpunktet for anlæggets ønskede temperaturniveau. Standardindstillingen er 19°C. Temperaturen indstilles maksimalt på den ønskede rumtemperatur.



OBS! Airmaster anlægget kan ikke bruges til at opvarme et rum ved at øge indblæsningstemperaturen. Rumtemperaturreguleringen skal foretages vha. det i rummet installerede varmeanlæg.

Fjern et program:



Programmer til tidsstyret ventilation kan fjernes fra oversigten.

Tryk på firkanten på venstre side af de programmer, som skal fjernes.

>> Programmet markeres med et flueben. På funktionsknappen "Fjern" vises antallet af programmer, som skal fjernes.

Tryk på funktionsknappen "Fjern" for at fjerne de valgte programmer eller tryk på "Krydset" for at fortryde at programmet fjernes.

>> Programmer fjernes.

>> Visning går tilbage til "Programvisning".

(Se side 17)

OBS! Program "Natkøling" kan ikke fjernes.



Dato og Tid

Dato og tid er forprogrammeret efter kalenderen. Tiden omstilles automatisk til sommer- og vintertid. Sommer/Vinter-omstillingen kan deaktiveres med program Airlinq Service Tool.

Styringssoftwarens dato og tid synkroniseres automatisk med dato og tid på en tilsluttet pc, men kan også indstilles direkte.

Tryk på **DATO** eller **TID**.

>> Indstil dato eller tid.

Standardluftmængde (Default Flow)

Standardluftmængden bruges af Airlinq styringen når ventilationsanlægget startes vha. sensorer eller eksterne kontakter.

Tryk på **STANDARDLUFTMÆNGDE**.

>> Indstil standardluftmængde i % (Default 80%).

Standardindblæsningstemperatur (Default Temp)

Standardindblæsningstemperaturen er setpunktet for anlæggets ønskede temperaturniveau. Standardindstillingen er 19°C. Temperaturen indstilles maksimalt på den ønskede rumtemperatur.



OBS! Airmaster anlægget kan ikke bruges til at opvarme et rum ved at øge indblæsningstemperaturen. Rumtemperaturreguleringen skal foretages vha. det i rummet installerede varmeanlæg.

Tryk på **STANDARDINDBLÆSNINGSTEMPERATUR**.

>> Indstil indblæsningstemperatur i °C (Default 19 °C).

Høj Rumtemperatur

Høj rumtemperatur er programmeret til 25°C. Ved denne temperatur overskrides overgrænsen af det temperatur-område, der beskrives som "komforttemperatur".

Måler anlægget, at denne grænse overskrides under anlæggets drift, sætter anlæggets styring en nedkølingsproces i gang for at reducere den aktuelle rumtemperatur. Se afsnit "Interne styringsfunktioner - Høj Temperatur" på side 28.

Denne temperaturindstilling behøver generelt ikke at blive ændret.

Tryk på **HØJ RUMTEMPERATUR**.

>> Indstil høj rumtemperatur i °C (Default 25 °C).

OBS! For at sikre en problemfri drift anbefales det at programmere høj rumtemperatur højere end den normale rumtemperatur.



Nulstil Service

Efter udførelse af almindelig service med filterskift skal timeren for filterskift nulstilles.

Tryk på **NULSTIL SERVICE**.

>> Indstil kode (Standard: "9732") og bekræft. Se "4.2.4.6 Lås Skærmen" på side 20.

Datalog

Airmaster anlæg er udstyret med en kontinuerlig datalog. Når hukommelsen er fyldt, overskrives de ældste data først.

Oplever man en fejl på anlægget, kan man aktivere en tidsbegrænset datalog.

Tryk på **DATALOG**

>> Indstil log interval (log periode beregnes automatisk), eller indstil log periode (log interval beregnes automatisk).
>> Aktivér datalog - ALLE DATA I HUKOMMELSEN SLETTES. START DATALOGGEN?

Når den udførte datalog er afsluttet, vises en pop-up tekst på betjeningspanelet:

"Tidsbegrænset datalog er gennemført. Download data til en pc med Airlinq Service Tool"

Log perioden er afhængig af de loggede parametre. Ved sjælden optrædende fejl kan intervallet eller perioden forlænges og ved hyppig optrædende fejl kan intervallet eller perioden forkortes. Efter overførsel til pc kan dataloggen sendes elektronisk til analyse hos evt. Airmaster Service .

Kontakt venligst Airmaster Service på tlf.:

+ 45 98 62 48 22

for at aftale serviceydelsen.

Opstartsguide

Opstartsguiden starter automatisk når man igangsætter anlægget første gang. Opstartsguiden kan derefter også startes manuelt (menupunkt under "Indstillinger") for fx at efterinstallere en CO₂-sensor.

Vha. opstartsguiden kan man foretage de vigtigste indstillinger. Guiden skal gennemføres komplet. Ved indstillinger springer guiden automatisk til det tilhørende menupunkt og derefter tilbage til guiden.

Opstartsguidens menupunkter:

- Indstil Standardluftmængde, se side 19.
- Indstil Standardindblæsningstemperatur, se side 19.
- Indstil Høj Rumtemperatur, se side 19.
- Indstil Dato og Tid, se side 19.
- Indstil Natkøling og Tidsstyret Ventilation, se side 17.
- Indstil CO₂-niveauets undergrænse og overgrænse, samt Start/Stop af anlægget med CO₂-sensor, se side 26.
- Indstil kode til skærmlåsen og nulstilling af service, se side 20.
- Indstil aktiveringstilstand af skærmlåsen, se side 20.
- Start anlægget (starter anlægget med den aktuelle programmering og afslutter opstartsguiden).

4.2.4.6. Lås Skærmen

Man kan låse betjeningspanelet for al uønsket betjening vha. skærmlåsen.

Aktivér skærmlås manuelt:

Tryk på "🔒 LÅS SKÆRMEN".

>> Skærmen låses øjeblikkeligt. Betjeningspanelet viser hovedskærmen.

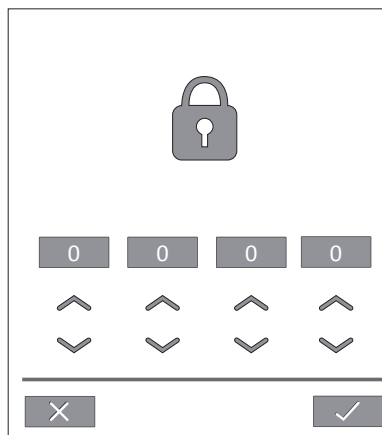
Skærmlåsen er beskyttet med en 4 cifret kode (Standard: "9732"). Koden kan ændres og indstilles til "automatisk", "manuel" eller "inaktiv" vha. Opstartsguiden eller programmerne Airlinq User Tool og Airlinq Service Tool.

Deaktivér skærmlåsen:

Tryk på hængelåsen på betjeningspanelets hovedbillede og træk i pilens retning.



Indstilling af koden:

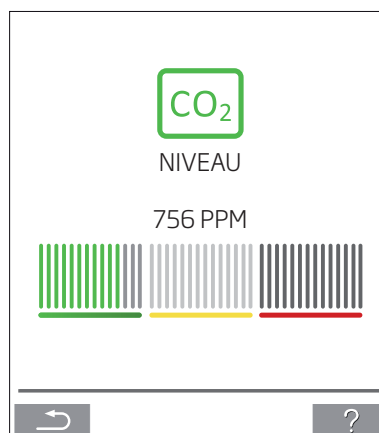


Indstil kode ved at trykke på pil opad for at øge værdien eller på pil nedad for at reducere værdien.

Tryk på fluebenet.

>> Skærmen frigives.

4.2.5. CO₂ status



Hvis anlægget er udstyret med en CO₂-sensor, kan rummets aktuelle CO₂-niveau vises på betjeningspanelet.

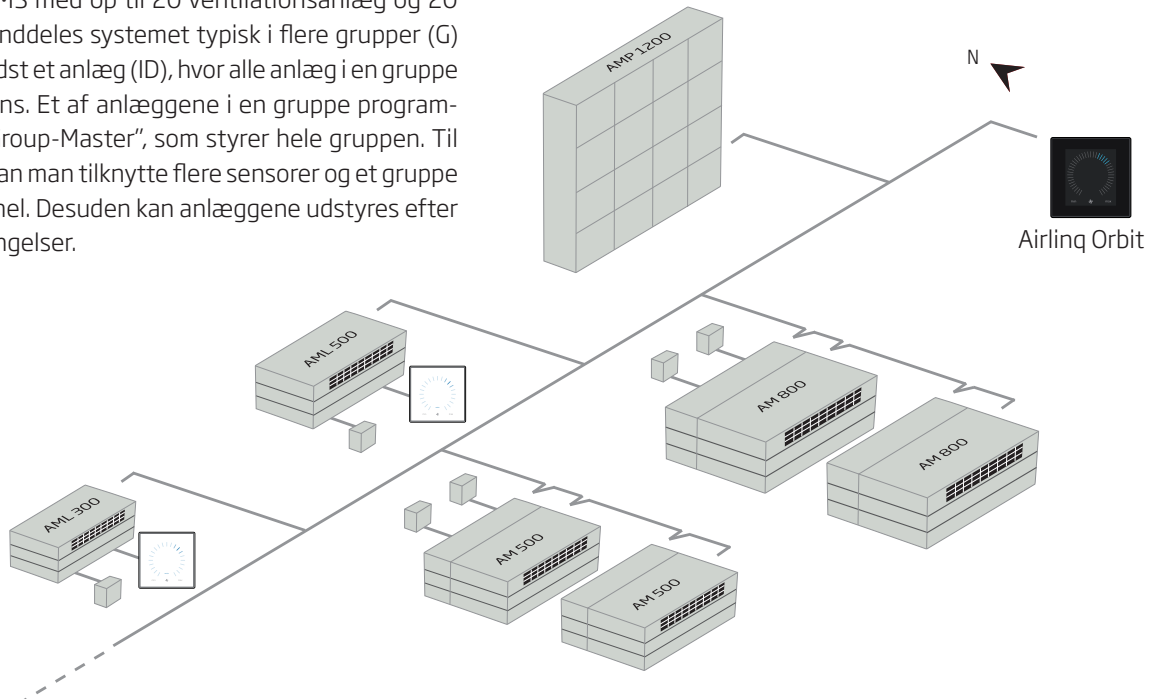
Når sensoren giver signal til anlægget vises CO₂-symbolet på betjeningspanelets hovedbillede. Symbolet vises afhængigt af niveauet grønt, gult eller rødt.

Tryk på symbolet (pos. 5 under "Betjeningselementer" på side 11).

>> CO₂-status vises.

4.2.6. Airlinq BMS

Ved Airlinq BMS med op til 20 ventilationsanlæg og 20 kølemoduler inddeles systemet typisk i flere grupper (G) med hver mindst et anlæg (ID), hvor alle anlæg i en gruppe også styres ens. Et af anlæggene i en gruppe programmeres som "Group-Master", som styrer hele gruppen. Til hver gruppe kan man tilknytte flere sensorer og et gruppe betjeningspanel. Desuden kan anlæggene udstyres efter de lokale betingelser.



Det anbefales, at udarbejde en systembeskrivelse.

Eksempel:

Monteringssted	Model	Serienummer Anlæg/kølemodul	Optioner/Sensorer	ID	Bemærkning	Gruppe	Master
Rum 101	AM 1200	xxx	./.	0	Mødelokale	G0	ID0
Rum 102	AM 500	xxx	CO ₂ , Viva	1	Kontor 1	G1	ID1
Rum 103	AM 300	xxx	PIR, Viva	2	Kontor 2	G2	ID2
Rum 105	AM 500	xxx og xxx	Kølemodul, PIR, CO ₂	3/103	Uddannelse	G3	ID3
Rum 105	AM 500	xxx og xxx	Kølemodul	4/104	Uddannelse	G3	ID3
Rum 104	AM 800	xxx og xxx	Kølemodul, PIR, CO ₂	5/105	Uddannelse	G4	ID5
Rum 104	AM 800	xxx og xxx	Kølemodul	6/106	Uddannelse	G4	ID5

Notater "Driftsbetingelser": Rum 101 starter tidsstyret kun om onsdagen og om fredagen.
 Rum 102 kører mandag til fredag kl. 07.00 til kl. 16.00 og overstyres CO₂ afhængigt.
 Rum 102 kører kun, hvis rummet benyttes.
 Rummene 104 og 105 kører under uddannelsen og overstyres CO₂ afhængigt.

Betjening og indstilling

Hver enkelt gruppe i systemet betjenes og indstilles på samme måde som et enkelt monteret anlæg. Dvs. at alle betjeningsmuligheder stilles til rådighed for alle grupper. Statusmenuen og alarmvisning stilles til rådighed til alle enkelte anlæg. For hvert skærbillede kan man enten vælge en gruppe eller et anlæg. Man kan fra alle steder gå ind i menuen eller ud af menuen.

Til hvert skærbillede tilknyttes et "G"- eller "ID"-nummer til en gruppe eller et anlæg, således at man kan identificere, hvilken gruppe/hvilket anlæg, man betjener. G- og ID-numrene kan omdøbes til fx rumbetegnelse eller rumnumre vha. programmet Airlinq Service Tool.

Gruppeinddeling foretages ved systemets installation vha. programmet Airlinq Service Tool.

4.2.6.1. Vælge en gruppe/et anlæg

I bunden af skærbilledet vises den aktuelle identifikation af gruppen (G) eller anlægget (ID) til det aktuelle skærbillede. Fx G8 eller ID16

Tryk på "G8" / "ID16".

>> Udvalgsskærbillede vises.



Udvalgsskærbillede viser alle grupper (G) eller anlæg (ID) som er tilknyttet et Airlinq BMS. Fx G0 til G10 samt ID0 til ID16 hvis systemet består af 11 grupper med tilsammen 17 anlæg.

Tryk på de ønskede G/det ønskede ID.


>> Skærbillede til de ønskede G/den ønskede ID vises.

4.2.6.2. Start, Standby og Sluk

Start eller **genstart automatisk drift** for en gruppe/flere grupper

Tryk på funktionsknappen.

>> Betjeningsmenuen vises.


Vælg grupperne som skal startes og tryk på menufeltet "  **AUTO**".

>> Den valgte gruppe starter iht. programmeringen.

Start drift manuelt.

Tryk på funktionsknappen.

>> Betjeningsmenuen vises.

Vælg grupperne som skal startes og tryk på menufeltet "  **START**".

>> Alle anlæg i den gruppe starter med standardluftmængde og standardindblæsningstemperatur (se side 19). Tekst "auto" vises med blå lys. Efter 4 timer (tiden kan justeres til OFF, 0, 1, 2, ... 255 timer vha. en pc med programmet Airlinq Service Tool) returnerer gruppens anlæg til automatisk drift.

Sæt en gruppe/flere grupper i **Standby**

Tryk på funktionsknappen.

>> Betjeningsmenuen vises.


Vælg grupperne som skal stoppes og tryk på menufeltet "  **STANDBY**".

>> Grupperne stopper i 1 time (tiden kan justeres til 0, 1, 2, ... 255 timer vha. en pc med programmet Airlinq Service Tool) og starter derefter ved næste startsignal. Ellers kan grupperne startes før tiden er gået vha. menufeltet "START". Luftmængdeindikatoren blinker langsomt ud for minimum.

Sluk en gruppe/flere grupper

Tryk på funktionsknappen.

>> Betjeningsmenuen vises.

Vælg grupperne som skal slukkes og tryk på menufeltet "  **SLUK**".

Sluk systemet

Tryk på funktionsknappen i mindst 2 sekunder, hvis systemet eller mindst en gruppe kører.

>> Alle anlæg slukkes.

4.3. Advarsler og alarmer



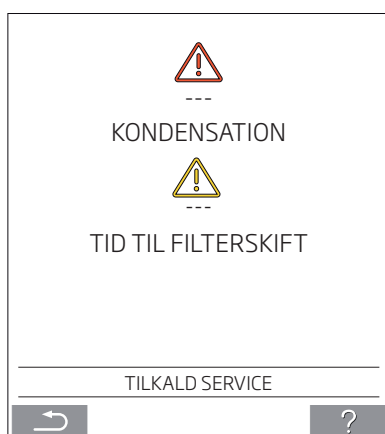
Ved advarsler og alarmer vises i øverste venstre hjørne af betjeningspanelets hovedbillede en trekant med udråbs-tegn i midten med enten gult eller rødt lys (pos. 4 under "Betjeningslementer" på side 11).

Tryk på symbolet.

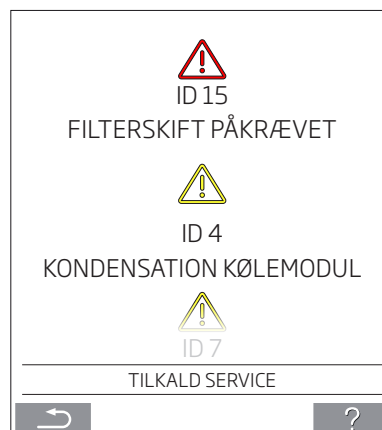
>> Betjeningspanelet viser en stor trekant advarsels-/alarmtekst og teksten "TILKALD SERVICE" ved alarmer samt et telefonnummer.



Ved flere advarsler eller alarmer vises den højst prioriterede alarm/advarsel først:



Visning af advarsler og alarmer med anlæggets ID-nummer i et Airlinq BMS system. Se side 21.



Vha. programmet Airlinq Service Tool kan ID-nummeret omdøbes til en anden betegnelse.

Advarsler (gul):

Ved advarsel forbliver ventilationsanlægget i drift, dog kan driften være indskrænket. (Se også forklarende tekster under "Advarsler og alarmer" på side 9 og betydningen af forkortelser under "Forkortelser" på side 39)

- Kondensation kølemodul.
- Kompressor låst (stoppet).
- Tid til et filterskift.
- Group Master Mangler. (Kun ved Airlinq BMS.) *1
- Teknisk fejl (På temperatursensor (RT, OTV, CdT, OT, EvT, EVi, EVo eller HG), på flowmåling eller CO₂ sensor. Ved fejlene på CdT, OT, EvT, EVi, EVo og HG er kølemodulet ud af drift.) *2

Alarmer (rød):

Ved alarmer stoppes ventilationsanlægget for at forhindre større skader. (Se også forklarende tekster under "Advarsler og alarmer" på side 9 og betydningen af forkortelser under "Status" på side 14.)

- Lav temperatur.
- Kondensation (i ventilationsanlægget).
- Filterskift påkrævet.
- Kritisk fejl (På temperatursensor (IT eller ETV), tilluftsventilator eller fraluftsventilator.) *2

*1: Se afsnit "Status - Installationstjek" på side 16.

*2: Se afsnit "Status - Hardware" på side 16.

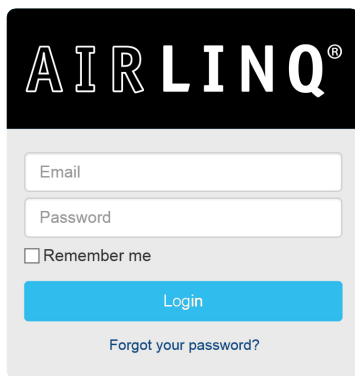
5. Airmaster Airlinq® Online

Airlinq Online er en professionel webportal til ethernet-tilsluttede Airmaster ventilationsanlæg. Portalen er en cloudbaseret tjeneste, hvor serverne, der håndterer kommunikation med anlæggene, ligger i "skyen". Al kommunikation er forsvarligt krypteret. Airlinq Online er designet til at styre, overvåge og administrere ventilationsløsninger for en eller flere installationer.

Tilgang til Airlinq Online får du via en internetlogin fra en smartphone, en tablet eller en pc. Der skal ikke installeres software eller app. Du skal blot have internetadgang via din internetbrowser.

Login

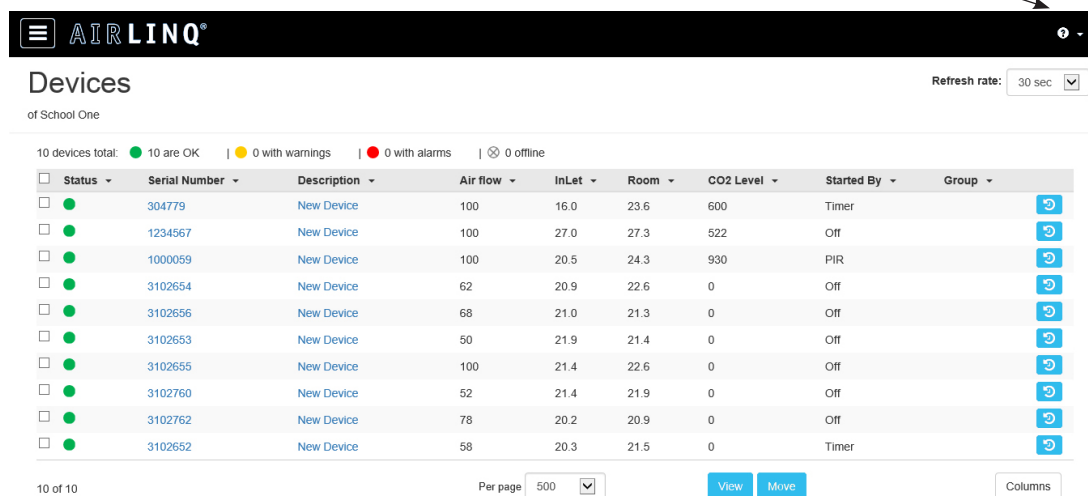
Efter du har aktiveret din tilgang til tjenesten via en invitationsmail fra Airmaster Airlinq® Online indtaster du adressen <https://online.airlincq.eu> i din browser for at logge på systemet.



AIR MASTER®

Når du logger på Airlinq Online vil du altid starte med at se en administrationsside. Administrationssiden giver dig et komplet overblik over alle dine ventilationsanlæg.

Tryk på symbolet "i" for at åbne Quick Guiden som online hjælp.



Status	Serial Number	Description	Air flow	InLet	Room	CO2 Level	Started By	Group
OK	304779	New Device	100	16.0	23.6	600	Timer	
OK	1234567	New Device	100	27.0	27.3	522	Off	
OK	1000059	New Device	100	20.5	24.3	930	PIR	
OK	3102654	New Device	62	20.9	22.6	0	Off	
OK	3102656	New Device	68	21.0	21.3	0	Off	
OK	3102653	New Device	50	21.9	21.4	0	Off	
OK	3102655	New Device	100	21.4	22.6	0	Off	
OK	3102760	New Device	52	21.4	21.9	0	Off	
OK	3102762	New Device	78	20.2	20.9	0	Off	
OK	3102652	New Device	58	20.3	21.5	0	Timer	

6. Styringsfunktioner

6.1. Tidsstyret ventilation

Denne funktion styrer Airmaster anlægget fuldautomatisk efter ugeskema vha. det indbyggede ur.

Tidsstyret ventilation indstilles vha. betjeningspanelets menu eller programmet Airlinq User Tool.

Funktionen har 7 uafhængige programmer til rådighed. Til alle programmer kan både dage, start- og stoptiden, luftmængde og indblæsningstemperatur fastlægges individuelt.

6.2. Natkøling

Natkøling starter og stopper ventilationsanlægget vha. det indbyggede ur. Funktionen starter ventilationsanlægget, også hvis anlægget ikke har været i drift, såfremt temperaturbetingelserne er opfyldt.

Funktionen natkøling er som standard aktiv. Indstillinger fortages vha. betjeningspanelets menu eller programmerne Airlinq User Tool eller Airlinq Service Tool. Funktionen giver mulighed for at reducere rumtemperaturen (RT) over natten, hvis temperaturen har oversteget de nominelle værdier "NC High" (hvis natkøling ikke har været aktiv natten før) eller "NC Low" (hvis natkøling har været aktiv natten før) om dagen. Funktionen arbejder med en parameterindstilling (høj ydelse og lav indblæsningstemperatur), som er optimeret til at nedkøle rummets inventar og bygningsmasse for at begrænse rumtemperaturen om dagen.

Er ventilationsanlægget udstyret med et kølemodul og et bypassspjæld, kan indblæsningstemperaturen (IT) reguleres.

Standardindstillinger:

Funktionen er aktiv	
Start tid:	00:00
Stop tid:	06:00
Luftmængde:	100 %
Indblæsningstemperatur:	16 °C
Temperaturovergrænse "NC High":	26 °C
Temperaturundergrænse "NC Low":	23 °C
Aktiveringstilstand:	aktiv

6.3. Ferie mode

Ferie mode benyttes som basisventilation, når lokalet står ubenyttet i en længere tidsperiode, fx ved ferie.

Under ferie mode kører Airmaster anlægget med mindste luftmængde.

Den interne styringsfunktion "Lav temperatur" er aktiv med henblik på at beskytte anlægget mod isdannelse. Styringsfunktionen er i stand til at aktivere varmekilder om nødvendigt.

Den interne styringsfunktion "Høj temperatur" er deaktiveret under ferie mode.

Se Interne styringsfunktioner "Lav Temperatur ("Lav Temp")" på side 27 og "Høj Temperatur ("Høj Temp")" på side 28.

6.4. Start og stop vha. eksterne kontakter

Det kan være nødvendigt at starte eller stoppe anlægget automatisk vha. en ekstern kontakt. Se Installationsvejledning.

Både start- og stopfunktion via ekstern kontakt kan også bruges, når anlægget kører fx en basisventilation. Brugeren har her muligheden for at sætte anlægget over i en anden driftstilstand og at sætte den tilbage på den seneste driftstilstand igen.

Eksterne kontakter:

- Afbryder
- Hygrostat
- el.lign.

6.5. Start og stop vha. en PIR sensor

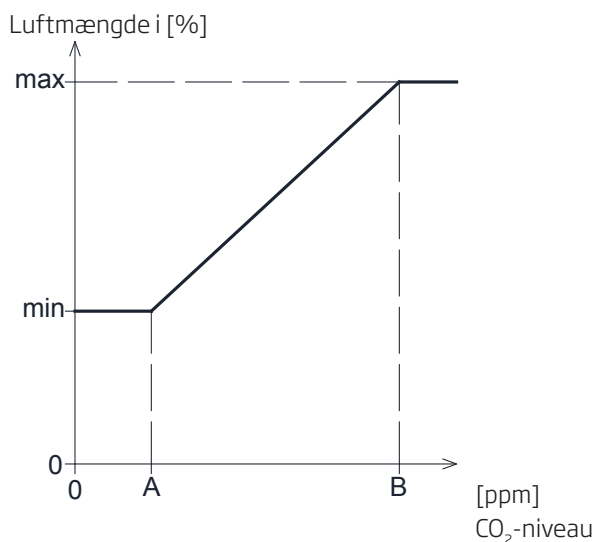
Ventilationsanlægget er indstillet til at starte/stoppe via signal fra en PIR sensor (bevægelsessensor). Ved signal fra PIR sensoren pga. bevægelse i sensorens arbejdsområde vil anlægget starte med den indstillede standardluftmængde (Default flow) og indblæsningstemperatur (Default temp). Når signalet bortfalder stopper anlægget efter udløb af en efterløbstid (fabriksindstillet til 30 min).

De fabriksindstillede parametre kan ændres og PIR sensoren kan deaktiveres vha. programmet Airlinq Service Tool.

6.6. Styling vha. en CO₂ sensor

En CO₂-sensor benyttes til at styre ventilationsanlægget afhængigt af rummets CO₂-belastning. Man kan vælge at lade luftmængden være (1) styret af CO₂-sensoren eller at lade anlæggets komplette drift være (2) styret af CO₂-sensoren.

1. Luftmængdestyring



Anlægget kan som udgangspunkt indstilles til at køre med en reduceret basisluftmængde (min) som basisventilation.

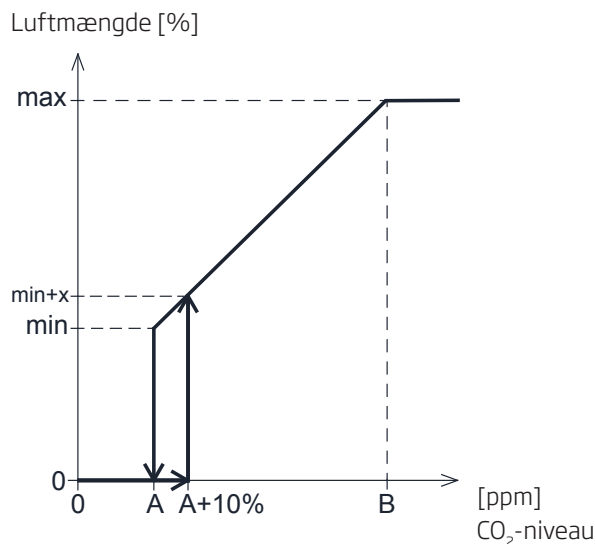
Hvis CO₂-niveauet i rummet overstiger den programmerede undergrænse (A), vil CO₂-sensoren tage over og øge luftmængden. Ved fortsat stigende CO₂-belastning i rummet, øges luftmængden lineært op til den maksimale luftmængde (max) ved CO₂-niveauets overgrænse (B) og derover.

Imellem CO₂-niveauets under- og overgrænse øges og reduceres luftmængden fuldautomatisk imellem basisluftmængde og maksimal luftmængde.

Falder CO₂-niveauet igen til den programmerede undergrænse (A) eller derunder, kører anlægget igen med den indstillede basisluftmængde.

For at benytte denne funktion skal timer luftmængden eller standardluftmængden reduceres. Se afsnit "Timers" på side 17 eller afsnit "Standardluftmængde" på side 19.

2. Start, stop og luftmængdestyring



Hvis anlægget fuldstændigt styres af CO₂-sensoren, vil den starte med lidt mere end standardluftmængden (min+x), når CO₂-niveauet overstiger den programmerede undergrænse plus 10 % (A+10%).

Ved fortsat stigende CO₂-belastning i rummet, øges luftmængden lineært op til den maksimale luftmængde (max) ved CO₂-niveauets overgrænse (B) og derover.

Imellem CO₂-niveauets under- og overgrænse øges og reduceres luftmængden fuldautomatisk imellem standardluftmængde og maksimal luftmængde.

Falder CO₂-niveauet under den programmerede undergrænse (A), stopper anlægget igen.

For at benytte denne funktion skal CO₂-sensoren programmeres som startparameter vha. "Opstartsguide" eller programmet Airlinq User Tool eller Airlinq Service Tool.

Fabriksindstillinger:

Undergrænse A:	500 ppm (Min CO ₂ PPM).
Overgrænse B:	900 ppm (Max CO ₂ PPM).
min:	30 % (Standardluftmængde)
max:	100% (Max airflow).
Start pri. 7	CO ₂ .

Indstillinger foretages vha. betjeningspanelets menupunkter "Standardluftmængde" (se side 19) og "Opstartsguide" (se side 20) eller programmerne Airlinq User Tool eller Airlinq Service Tool.

6.7. Boost

Boost-funktionen kan benyttes til at ændre luftmængden midlertidigt. Funktionen programmeres med faste styrespændinger til både tillufts- og afkastventilatoren. Derved kan man også programmere en eventuel ønsket ubalance.

Funktionen aktiveres vha. en ekstern kontakt som tilsluttes en signalindgang på styreboksen.

Anlægget skifter til boost-funktionen og afbryder den almindelige drift når kontakten lukkes. Afbrydes signalet, går anlægget tilbage til den oprindelige drift (efterløbstid fabriksindstillet til 0 min). Er anlægget stoppet, starter funktionen anlægget.

6.8. Styling vha. et analogt BMS system

Et ventilationsanlæg kan styres vha. et analogt CTS system (Central Tilstandskontrol og Stylingssystem), på engelsk: A-BMS (analogue Building Management System), som så kan starte og stoppe anlægget samt regulere luftmængde og indblæsningstemperatur.

A-BMS systemet kan forsynes med et alarmsignal (alarmkontakt) fra ventilationsanlægget, når anlægget registrerer en intern alarm.

A-BMS systemet starter anlægget vha. et start/stop signal og styrer herefter luftmængden og indblæsningstemperaturen.

Det er også muligt at starte og stoppe anlægget vha. et analogt BMS system og bagefter betjene og indstille anlægget vha. af betjeningspanelet. Se også "Installationsvejledning - Eksterne forbindelser".

6.9. Kølemodulets drift.

Kølemodulet reducerer udelufttemperaturen inden luften tilføres ventilationsanlægget.

Kølemodulets ydelse tilpasses automatisk efter behovet og overvåges af Airlinq styringen. Generelt sættes kølemodulet i drift, hvis enten rumtemperaturen er for høj eller hvis indblæsningstemperaturen overstiger setpunktet ved høj udetemperatur.

Under kølemodulets drift tilpasses luftmængden fulautomatisk efter behov. Reduceres luftmængden manuelt under den nødvendige mindste luftmængde, opstår der fare for skader på kølemodulet. Af denne årsag stopper styringen kølemodulets drift.

7. Interne styringsfunktioner

Interne styringsfunktioner kører automatisk og har indflydelse både på luftmængde og indblæsningstemperatur. En intern styringsfunktion vises under betjeningspanelets menupunkt "Status" eller vha. programmerne Airlinq User Tool eller Airlinq Service Tool.

7.1. Lav Temperatur ("Lav Temp")

Den interne styringsfunktion "Lav Temperatur" beskytter varmeveksleren mod isdannelse ved lave udetemperaturer og opretholder indblæsningstemperaturen (IT), når temperaturforholdene er for lave til drift med standardparametre. Stylingfunktionen øger selvstændigt indblæsningstemperaturen (IT) og/eller beskytter varmeveksleren ved at reducere tilluften og derefter at øge fraluften. Funktionen skaber derved ubalanceret ventilation. Funktionen kører uafhængigt af, om anlægget er udstyret med varmeblæser eller ej.

Er anlægget udstyret med for- og eftervarmeblæser kan styringen selv ved meget lave temperaturer opretholde en balanceret drift.

Stylingfunktionen startes automatisk når:

1. Indblæsningstemperaturen (IT) falder 2 °C under den aktuelt indstillede indblæsningstemperatur
- eller**
2. Hvis der er fare for isdannelse i varmeveksleren.

7.2. Forvarme ("Preheat")

Den interne styringsfunktion "Forvarme" sikrer anlæggets drift ved lave udetemperaturer, når anlægget har en elektrisk forvarmeblæser. Stylingen tænder forvarmeblæseren automatisk efter behov. Forvarmeblæseren opvarmer den kolde udeluft, inden den kommer ind i varmeveksleren og beskytter derved varmeveksleren mod isdannelse.

7.3. Virtuel Forvarme ("Virtual Preheat")

"Virtuel Forvarme" sikrer ligesom processen "Forvarme" anlæggets drift ved lave udetemperaturer for anlæggene CV 80, AM 150, CV 200, AM 300 og DV 1000.

Styringsfunktionen kan operere i 2 forskellige tilstande, "Comfort mode" som standard og "Green mode" som option.

Indstilling foretages vha. en pc med programmerne Airlinq Service Tool.

Comfort mode:

Bypassspjældet åbnes gradvist og leder derved tilluft udenom varmeveksleren direkte til eftervarmepladen, som opvarmer luften til indblæsningstemperaturen (IT).

Hvis varmepladens kapacitet er udnyttet maksimalt begynder anlægget at operere ligesom det er beskrevet i den interne styringsfunktion "Lav Temperatur" på side 27.

Green mode:

Denne indstilling kører omvendt i forhold til "Comfort mode". Dvs. at styringsfunktionen begynder med at skabe ubalanceret ventilation og bagefter, hvis dette ikke er nok, at regulere bypassspjældet som beskrevet i "Comfort mode".

7.4. Høj Temperatur ("Høj Temp")

"Høj Temperatur" reducerer automatisk indblæsningstemperaturen (IT) eller rumtemperaturen (RT) i begrænset omfang, hvis nødvendigt. Den interne styringsfunktion forudsætter, at anlægget er udstyret med et bypassspjæld.

Indblæsningstemperatur (IT):

Styringsfunktionen åbner gradvist bypassspjældet, hvis indblæsningstemperaturen (IT) stiger 2 °C over setpunktet.

Når bypassspjældet åbner, ledes en del af luften udenom varmeveksleren. Derved reduceres opvarmningen af tilluften.

Rumtemperatur (RT):

"Høj rumtemperatur" er forprogrammeret til 25°C. Ved denne temperatur overskrides overgrænsen af det temperaturområde, der beskrives som "komforttemperatur".

Når rumtemperaturen (RT) overstiger setpunktet reduceres indblæsningstemperaturen (IT) automatisk. Derved kan rumtemperaturen (RT) begrænses til et acceptabelt niveau.

Indstilling af setpunktet foretages vha. betjeningspanelets menupunkt "Høj Rumtemperatur" (se også side 19) eller en pc med programmerne Airlinq User Tool eller Airlinq Service Tool.

OBS! For at sikre en problemfri drift anbefales det at programmere høj rumtemperatur højere end den normale rumtemperatur.



Styringsfunktionen kan regulere indblæsningstemperaturen (IT). Ligeledes kan styringen øge luftmængden til 100%, hvis indblæsningstemperaturen er mindst 5°C under rumtemperaturen.

Styringsfunktionen er aktiv indtil rumtemperaturen (RT) falder 1 °C under den programmerede grænse "Høj rumtemperatur".

Er ventilationsanlægget udstyret med et kølemodul frigives dette automatisk, først når bypassspjældet er helt åbent.

Bypassspjældet benyttes stadig til regulering af indblæsningstemperaturen (IT).

Kølemodulet stoppes igen, når bypassspjældet igen er lukket i 5 minutter.

8. Service og vedligeholdelse

Service og vedligeholdelse er vigtig for en problemfri drift af Airmaster anlægget og dets udstyr. Den væsentlige del af servicen består af rengøring og inspektion af kondenssystemet samt filterskift. Det anbefales, at al service gennemføres af autoriserede fagfolk.

Kontakt venligst Airmaster herfor på tlf. +45 98 62 48 22.

8.1. Udvendig rengøring



OBS! Inden rengøring, skal ventilationsanlægget slukkes.

For at fjerne snavs fra betjeningspanel, sensorer, kølemodul og ventilationsanlæg kan der anvendes en fugtig blød klud med rent vand eller vand med et blødt rengøringsmiddel (fx opvaskemiddel).



OBS! Der må ikke bruges aggressive midler (fx terpen-tin) eller skarpe genstande (fx en spartel) til rengøring af ventilationssystemets komponenter.

Udsugningsriste og luftventiler skal regelmæssigt renses for snavs. Her anbefales det, at støvsuge dem med en blød forsatsbørste.

Imellem ventilationsanlægget og loftet kan støvet nemt tørres af med en støvekost. Hvis der er plads nok, kan det også støvsuges med en blød forsatsbørste.

8.2. Indvendig rengøring

Indvendig rengøring anbefales i forbindelse med et filterskift. Hvis der skulle komme snavs ind i Airmaster anlægget/kølemodulet, kan snavset fjernes med en støvsuger eller fejes ud af anlægget/modulet med en blød kost.



HUSK! Anlægget skal slukkes og strømmen til anlægget skal afbrydes og sikres mod tænding, før anlæggets og kølemodulets låger må åbnes.



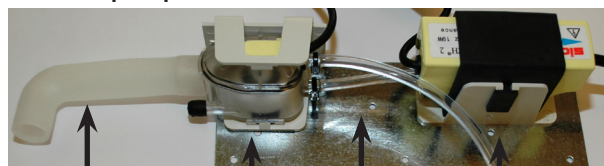
OBS! Ved den indvendig rengøring skal komponenternes renhed kontrolleres så vidt muligt. Dette gælder specielt for modstrømsvarmevekslerne og ventilatorerne.

8.3. Rengøring af kondenssystemet

OBS! Kondenssystemet skal rengøres mindst en gang årligt og kontrolleres ved hver filterskift.



Kondenspumpe:



Tilløbsslange Svømmerhus Afløbsslange Kondenspumpe

Kondenspumpen er standard monteret på kølemoduler og en option til ventilationsanlægget og findes derfor ikke på alle anlæg.

AM 1200: Kondenspumpen er placeret bag en servicelem under fraluftspanelet.

- Afmonter kondensbakken (kun kølemoduler).
- Afmonter svømmerhuset og tilløbsslangen.
- Åbn svømmerhusets låg.
- Gør alle enkelte dele ren.
- Monter alle dele i omvendt rækkefølge.

OBS! Alle kondensslanger i kondenssystemet skal sikres igen med passende spændebånd.



- Hæld ca. en halv liter vand i kondensbakken, tænd kort for strømforsyningen og kontrollér at vandet pumpes ud og systemet er tæt.

Kondensbakke:

Kondensbakken er som standard monteret på alle ventilationsanlæg og kølemoduler.

Kondensbakkens prop eller afløbsslange samt kondensbakken kan nemt afmonteres for at gøre afløbet og slangen ren. Det anbefales, at gøre afløbet og slangen ren i forbindelse med et filterskift.

8.4. Filterskift

Alle filtre i ventilationsanlægget inkl. kølemodul overvåges af anlæggets filterovervågningssystem. Filtrene skal skiftes når overvågningssystemet indikerer et filterskift, men dog mindst en gang årligt. Filterovervågningen kan tilpasses til de lokale betingelser vha. programmet "Airlinq Service Tool". Filtrene testes automatisk en gang dagligt (tidspunktet kan indstilles vha. programmet "Airlinq Service Tool").



OBS! Brugte filtre skal borskaffes iht. filterens forurening med partikler (affaldskategori 1502), atmosfæriske partikler (affaldskategori 150203) eller "farlige" stoffer (affaldskategori 150202).



OBS! Under filterskift anbefales det at benytte tilsvarende sikkerhedsudstyr såsom beskyttelsesbriller, engangshandsker og støvmaske. Brugte filtre skal anbringes direkte i en støvtæt pose efter fjernelse fra anlægget.



OBS! Styringens filterovervågning skal nulstilles efter et filterskift.

8.4.1. Nulstil service

Airlinq Viva:

Filterskift nulstilles ved at holde ferie mode knappen og funktionsknappen inde samtidig i 10 sekunder. Herefter starter anlægget i automatisk drift, betjeningspanelet giver et kort blink med gult advarselssymbol og derefter et kort blink med rødt alarmsymbol. Filteralarmen er nu nulstillet.

Airlinq Orbit:

Filterskift på anlæg med betjeningspanelet Airlinq Orbit nulstilles under betjeningspanelets menu "Indstillinger - Nulstil Service" eller vha. en pc med programmet Airlinq Service Tool. Herved nulstilles også filteralarmen.

>> Tryk på "Bekræft" for at nulstille service eller på "Annullér" for at afbryde nulstilling.

Anlæg uden betjeningspanel:

Filterskift skal nulstilles vha. en pc med programmet Airlinq User Tool eller Airlinq Service Tool.

8.4.2. Filterskift kølemoduler

OBS! Ved et filterskift skal anlægget slukkes (tryk på funktionsknappen i mindst 2 sekunder) og strømmen til anlægget skal afbrydes og sikres mod tænding.

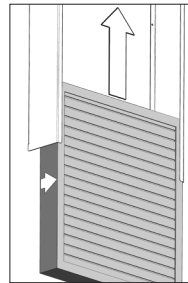


- Åbn forsigtigt bundpladen mens denne understøttes.

OBS! Åbn først på væggrummens side. Bundpladen er tung.

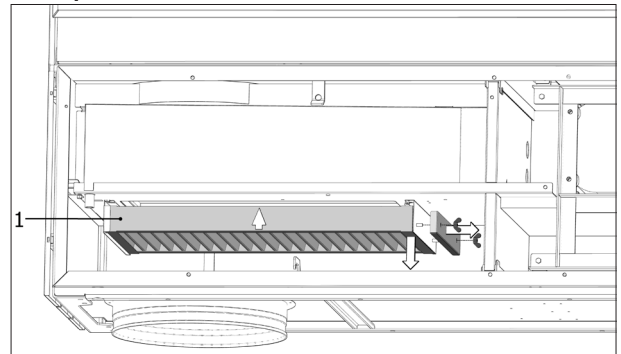


- Løsn holdepladen (ikke alle modeller) og træk det gamle filter på tilluftssiden ud af holderen.
- Gør kølemodul og tilluftskanalen ren indvendigt, kontrollér komponenternes tilstand og renhed. Gør komponenterne rene hvis nødvendigt.
- Sæt et nyt filter med korrekt flowretning ind i filterholderen, (pilen på siden af nye filtre (M5, F7, F9) viser flow retningen; pilen skal pege ind i anlægget) og monter holdepladen (ikke alle modeller).

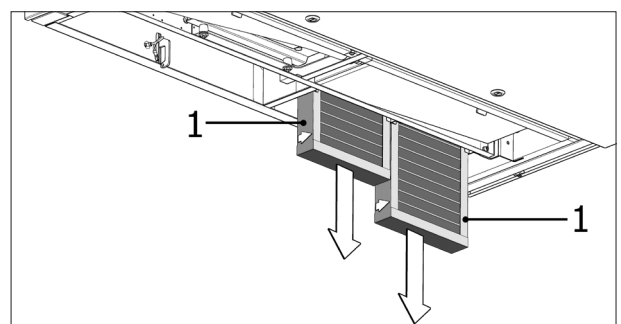


- Luk bundpladen, spænd låsene.
- Skift fraluftsfilteret på ventilationsanlægget. Se afsnit "Filterskift CV 80-200, DV 1000, AM 150, 300, 500, 800, 1000" på side 31

Filterposition:



eller



8.4.3. Filterskift CV 80-200, DV 1000, AM 150, 300, 500, 800, 1000

Ventilationsanlæggene er udstyret med både et fraluftsfilter (kun M5) og et eller to tilluftsfiltere (M5, F7, F9) undtagen hvis det er udstyret med et kølemodul; så har ventilationsanlægget kun et fraluftsfilter.



OBS! DV 1000: Kondensslangen skal fjernes eller lukkeproppen til kondensafløbet fjernes fra den ene bundplade for at dræne kondensvand før bundpladen åbnes.



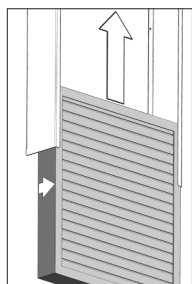
OBS! Ved et filterskift skal anlægget slukkes (tryk på funktionsknappen i mindst 2 sekunder) og strømmen til anlægget skal afbrydes og sikres mod tænding.

- Åbn forsigtigt bundpladen mens denne understøttes.



OBS! Åbn først på væggrænsens side. Bundpladen er tung (kun AM 300, 500 og 800).

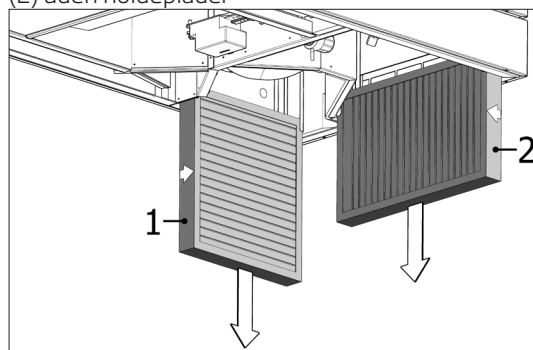
- Løsn holdepladen/-erne eller EPP-dækslerne (ikke alle modeller) og træk de gamle filtre ud af holderne.
- Gør anlægget og tilluftskanalen ren indvendigt, kontrollér komponenternes tilstand og renhed. Gør komponenterne rene hvis nødvendigt.
- Sæt nye filtre med korrekt flowretning ind i filterholderne, (pilen på siden af nye filtre viser flowretningen; pilen skal pege ind i anlægget) og monter holdepladen/-erne eller EPP-dækslerne (ikke alle modeller).



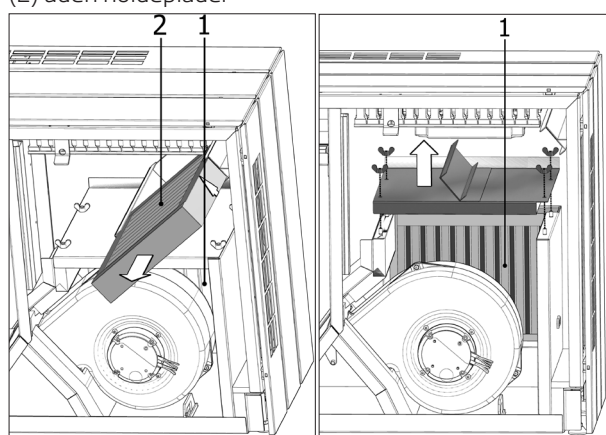
- Luk bundpladen, spænd låsene.
- Tænd strømforsyningen igen og start anlægget.
- Nulstil service, se "Nulstil service" på side 30.

Filterposition:

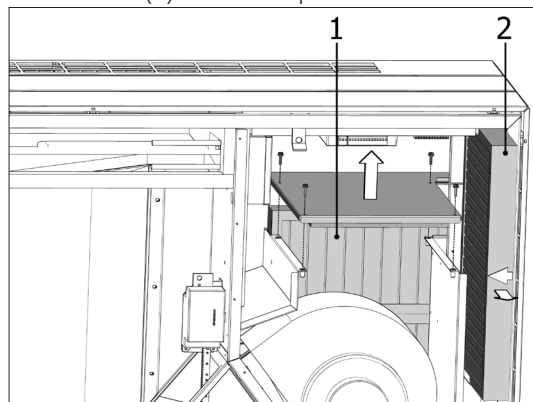
AM150, 300, 500, 800 H: Tilluftsfilter (1) og fraluftsfilter (2) uden holdeplade.



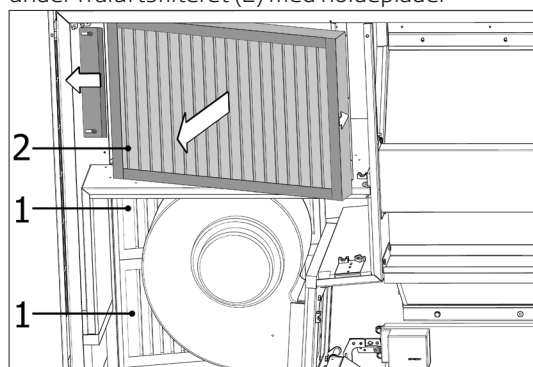
AM 300 V: Tilluftsfilter (1) bag en holdeplade, fraluftsfilter (2) uden holdeplade.



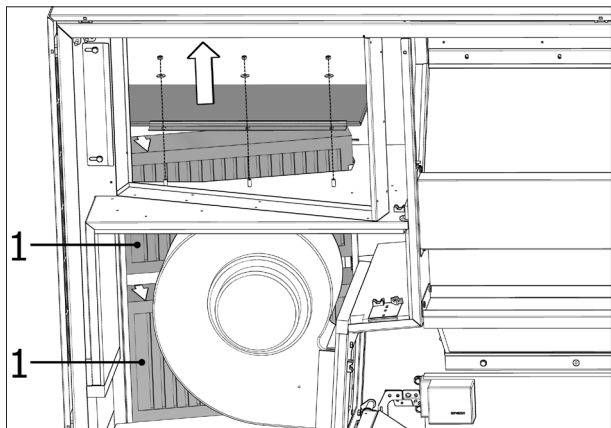
AM 500 V: To tilluftsfiltere (1) synlige bag en holdeplade, fraluftsfilter (2) uden holdeplade.



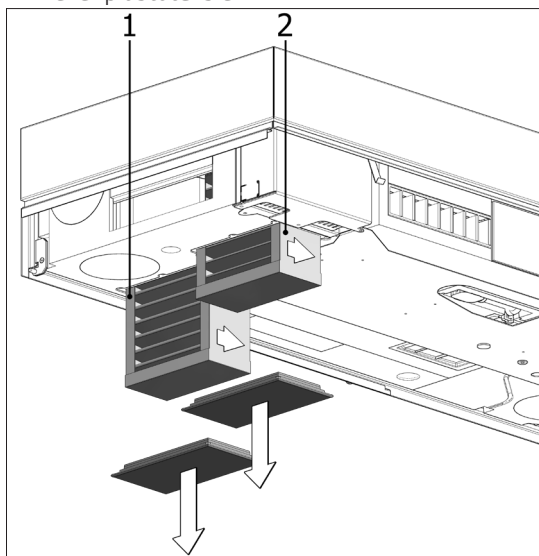
AM 800 V: To tilluftsfiltere (1) synlige bag en holdeplade under fraluftsfilteret (2) med holdeplade.



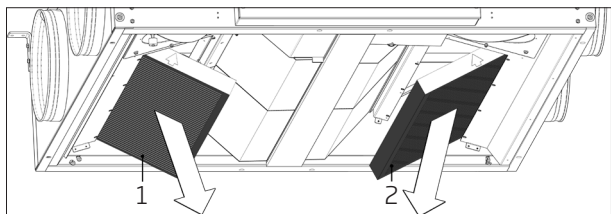
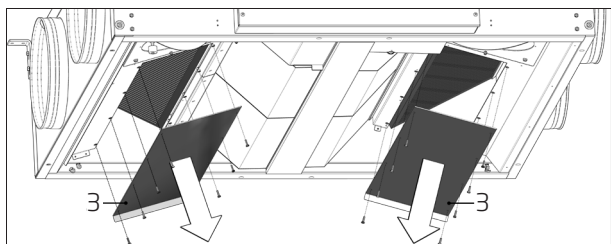
Holdepladen til tilluftsfiltere (1) er under fraluftsfilteret.



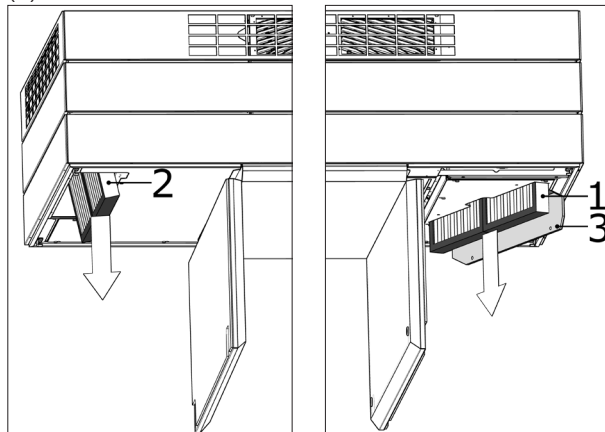
CV 80, CV 200: Tilluftsfilter (1) og fraluftsfilter (2) under EPP eller plastdæksler.



DV1000: Tilluftsfilter (1) og fraluftsfilter (2) under et låg (3).



AM 1000: Tilluftsfilter (1) under et låg (3) og fraluftsfilter (2).

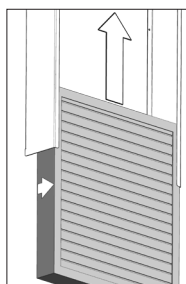


8.4.4. Filterskift AM 900 og AM 1200

OBS! Ved et filterskift skal anlægget slukkes (tryk på funktionsknappen i mindst 2 sekunder) og strømmen til anlægget skal afbrydes og sikres mod tænding.



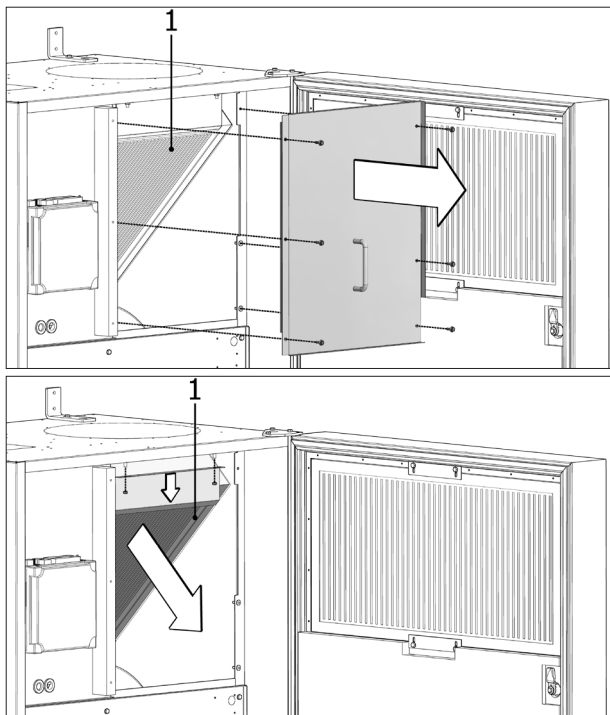
- Åbn anlæggets frontlåge (AM 900) / fjern sidepaneler og udsugningspanelet (AM 1200).
- Afmonter filterholdeplader og træk de gamle filtre ud af holderne.
- Gør anlægget og tilluftskanalen ren indvendigt, kontrollér komponenternes tilstand og renhed så vidt muligt. Gør komponenterne rene hvis nødvendigt.
- Sæt nye filtre med korrekt flowretning ind i filterholderen. (Pilen på siden af nye filtre viser flowretningen; pilen skal pege ind i anlægget.)



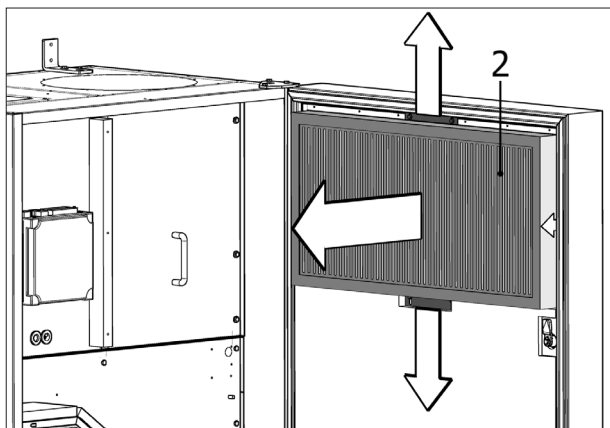
- Montér holdepladerne og servicelåget/panelerne.
- Luk frontlågen (AM 900) / monter sidepaneler og udsugningspanelet (AM 1200).
- Tænd strømforsyningen og start anlægget.
- Nulstil service. Se "Nulstil service" på side 30.

Filterposition AM 900:

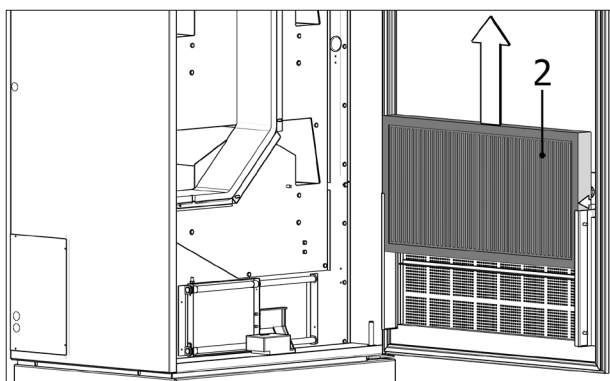
1. Tilluftsfilter (1) (M5, F7 eller F9) bag servicelåget i toppen af et AM 900:



2. Fraluftsfilter (2) (kun M5) i toppen af frontlåget ved en fortrængningsmodel:

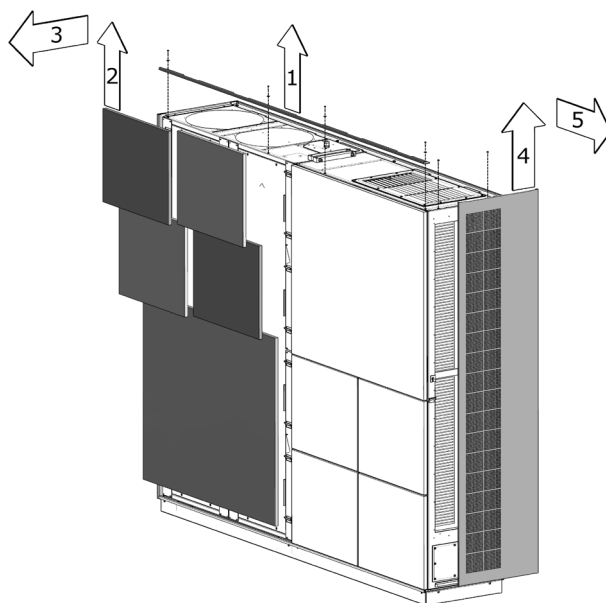


3. Fraluftsfilter (2) (kun M5) i bunden af frontlåget ved en opblandingsmodel:

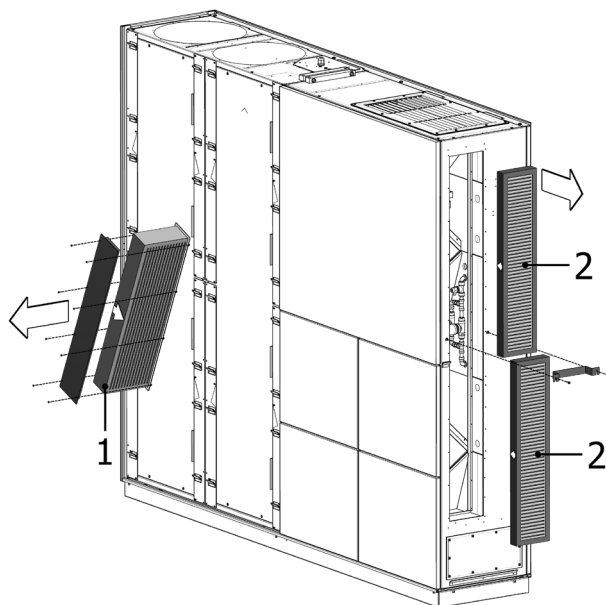


Filterposition AM 1200:

Tilluftsfilteret (M5, F7 eller F9) er monteret bag ved sidepanelerne på motorsektionen og er tilgængeligt både fra venstre og højre side. Fraluftsfilteret (M5) er monteret bag udsugningspanelet.



Tilluftsfilteret (1) er monteret under en servicelåg og fraluftsfiltere (2) er monteret vha. en holdeplade.



8.5. Filteroversigt

Standardfiltre M5:

Anlæg	Tilluft, Mål [mm]	Fraluft, Mål [mm]	Varenummer
CV 80, AM 150	195 x 185 x 92	195 x 185 x 92	22069
CV 200 R/L	344 x 220 x 65	344 x 220 x 65	22079
CV 200 C	242 x 220 x 92	242 x 220 x 92	22080
AM 300	280 x 220 x 47	280 x 220 x 47	23031
AM 300 + CC 300 (kølemodul)	240 x 440 x 47	280 x 220 x 47	25379
AM 500 Horisontal	380 x 340 x 47	470 x 300 x 47	23032
AM 500 Vertikal	190 x 340 x 47 (2 styk)	470 x 300 x 47	23033
AM 500 + CC 500 (kølemodul)	560 x 284 x 47	470 x 300 x 47	23067
AM 800 Horisontal	420 x 408 x 92	325 x 480 x 47	23034
AM 800 Vertikal	408 x 216 x 92 (2 styk)	325 x 480 x 47	23035
AM 800 + CC 800 (kølemodul)	560 x 284 x 47	325 x 480 x 47	23068
AM 900	360 x 480 x 92	710 x 350 x 47	20901
DV 1000	840 x 345 x 47	840 x 345 x 47	22083
DV 1000 + CC 1000 (kølemodul)	560 x 284 x 47	840 x 345 x 47	25269
AM 1000	325 x 480 x 47 (2 styk)	325 x 480 x 47 (2 styk)	25265
AM 1200	790 x 404 x 92	820 x 174 x 47 (2 styk)	23057

Filterklasse F7:

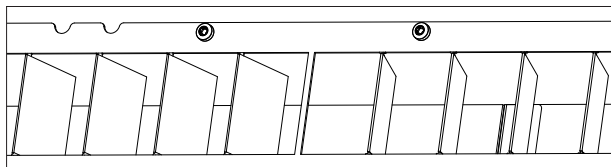
Anlæg	Tilluft, Mål [mm]	Fraluft (M5), Mål [mm]	Varenummer
CV 80, AM 150	195 x 185 x 92	195 x 185 x 92	22070
CV 200 R/L	344 x 220 x 65	344 x 220 x 65	22081
CV 200 C	242 x 220 x 92	242 x 220 x 92	22082
AM 300	280 x 220 x 47	280 x 220 x 47	23038
AM 300 + CC 300 (kølemodul)	240 x 440 x 47	280 x 220 x 47	25380
AM 500 Horisontal	380 x 340 x 47	470 x 300 x 47	23039
AM 500 Vertikal	190 x 340 x 47 (2 styk)	470 x 300 x 47	23040
AM 500 + CC 500 (kølemodul)	560 x 284 x 47	470 x 300 x 47	20946
AM 800 Horisontal	420 x 408 x 92	325 x 480 x 47	23041
AM 800 Vertikal	408 x 216 x 92 (2 styk)	325 x 480 x 47	23042
AM 800 + CC 800 (kølemodul)	560 x 284 x 47	325 x 480 x 47	20947
AM 900	360 x 480 x 92	710 x 350 x 47	20902
DV 1000	840 x 345 x 47	840 x 345 x 47	22084
DV 1000 + CC 1000 (kølemodul)	560 x 284 x 47	840 x 345 x 47	25270
AM 1000	325 x 480 x 47 (2 styk)	325 x 480 x 47 (2 styk)	25267
AM 1200	790 x 404 x 92	820 x 174 x 47 (2 styk)	23058

Filterklasse F9 på forespørgsel.

8.6. Indstilling af indblæsningsåbning

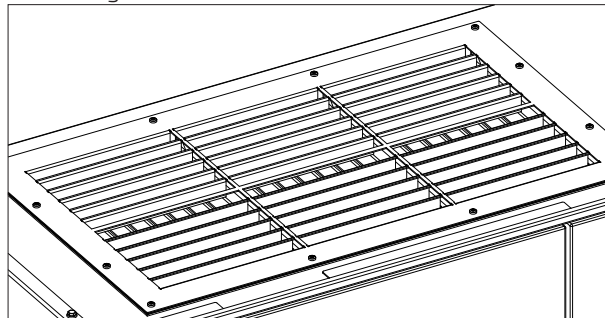
AM 150, 300, 500 og 800

Indblæsningsåbningens lameller kan bøjes lidt med fx en spidstang for at tilpasse indblæsningsretningen og kastelængde.



AM 1200

Indblæsningsåbningens lameller kan bøjes lidt med fx en spidstang for at tilpasse indblæsningsretningen og kastelængde.

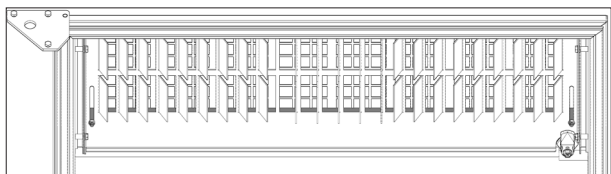


AM 900

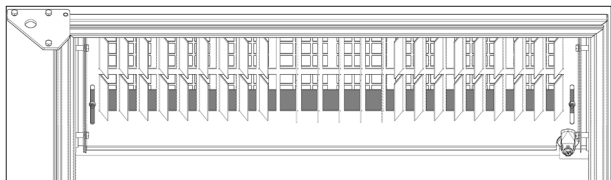
I toppen af frontlåget kan indblæsningsåbningens areal justeres og fikseres vha. en afdækningsplade.

- Sluk ventilationsanlægget.
- Afbryd strømforsyningen til ventilationsanlægget.
- Åbn anlæggets frontlåge.
- Løsn møtrikkerne på begge sider af den nederste del af indblæsningsåbningen med en omgang.
- Justér afdækningsplade efter ønske.
- Spænd møtrikkerne på begge sider af den nederste del af indblæsningsåbningen igen.
- Luk frontlåget.
- Tænd strømforsyningen igen og start anlægget.

Indblæsningsåbning helt åben, lav indblæsningshastighed:



Afdækningsplade halvt lukket, mellem indblæsningshastighed:



Afdækningsplade helt lukket, høj indblæsningshastighed:



8.7. Kølemodul - Sikkerhedshenvisninger

Kølemodulet er undtaget fra direktivet for trykbærende udstyr PED i henhold til artikel 1 stk. 3.6.

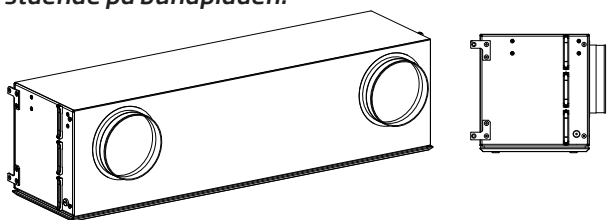
Vedligeholdelse og reparationer

Vedligeholdelse må udføres af slutbrugeren mens reparationer på kølemodulet skal udføres af **autoriserede fagfolk**.

Transport/lagring



OBS! Kølemodulet må kun transporteres/lagres stående på bundpladen.



9. Reparationer og forbedringer

Alle reparationer og forbedringer skal gennemføres af autoriserede fagfolk.

Kontakt venligst Airmaster på +45 98 62 48 22.

10. Bortskaffelse



OBS! Bortskaffelsen skal foretages af autoriserede fagfolk iht. gældende lov og regler.

Kølemodulet skal under bortskaffelsen blandt andet tømmes for kølemiddel og olie iht. gældende lov og regler.

Ventilationsanlæg og kølemoduler indeholder blandt andet elektriske og elektroniske komponenter som skal bortskaffes iht. gældende lov og regler.

11. Fejlbeskrivelse

Betjeningspanelet viser intet.

1. Anlægget er slukket
Start anlægget manuelt. Se side 7 eller 13.
2. Strømforsyningen er afbrudt.
Tænd strømforsyningen.
3. Betjeningspanelet eller datakablet er defekt.
TILKALD SERVICE.

Anlægget kan ikke betjenes:

1. Betjeningspanelets automatiske betjeningslås eller børnesikring/skærmlåsen er aktiv.
Slå låsen fra. Se side 6, 11 eller 20.

Betjeningspanelets luftmængdevisning blinker:

1. Dataforbindelse fra betjeningspanelet til anlægget er ikke i orden.
TILKALD SERVICE.

Anlægget indblæser for koldt:

1. Indblæsningstemperatur er indstillet for lavt.
Kontrollér indstillingen. Se side 18 og 19.
2. Rummets varmeanlæg er indstillet for lavt.

Trækfornemmelse fra anlægget, rummet føles koldt:

1. Indblæsningstemperatur er indstillet for lavt.
Kontrollér indstillingen. Se side 18 og 19.
2. Luftmængden er for lav. Øg luftmængden.
3. Rummets varmeanlæg er indstillet for lavt.
4. Indblæsningslameller er ikke justeret korrekt. Se side 35.

Advarsel og Alarm.

Lyser gult ved advarsler og rødt ved alarmer.
Se Instruktionsbog side 9.

Ophæv automatisk betjeningslåsen.

Tryk på den aktuelle luftmængde i mindst 1 sekund.

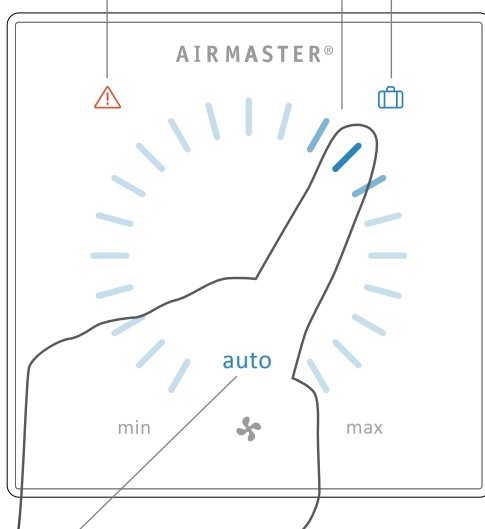
Indstil luftmængde.

Tryk på den aktuelle luftmængde og træk med fingeren til den ønskede luftmængde.



Ferie mode symbol.

Vises under feriemode.



Aktivér Ferie mode.

Tryk i mindst 2 sekunder.

"auto".

Vises ved automatisk drift af anlægget.



Mini-B USB port.

Se Instruktionsbogen side 6.

Funktionsknop:

Start eller genstart automatisk drift.

Tryk.

Deaktivér Ferie mode.

Tryk.

Start drift manuel.

Dobbeltryk.

Standby.

Tryk hvis anlægget er i drift.

Sluk.

Tryk i mindst 2 sekunder. Anlægget skal herefter startes vha. funktionsknappen.

Børnesikring.

Se Instruktionsbogen side 6.



Advarsel og Alarm.

Lyser gult ved advarsler og rødt ved alarmer. Se Instruktionsbog side 22.

Indstil luftmængde.

Tryk på den aktuelle luftmængde og træk med fingeren til den ønskede luftmængde.

Eller

Tryk direkte på den ønskede luftmængde.



CO₂ niveau symbol (vises med aktiv CO₂ sensor).

Tryk på symbolet for at se det aktuelle CO₂ niveau.

Ophæv automatisk betjeningslås.

Tryk på hængelåsen og træk i pilens retning.



"auto".

Vises ved automatisk drift af anlægget.

Mini-B USB port.

Se Instruktionsbog side 11.

Funktionsknop:

Start betjeningsmenu.

Tryk.

- Start eller genstart automatisk drift.

Tryk på "⏻ AUTO".

- Start drift manuel.

Tryk på "⏻ START".

- Standby.

Tryk på "zzz STANDBY".

- Sluk.

Tryk på menufeltet "⏻ SLUK". Anlægget skal herefter startes vha. betjeningsmenuen.

- Aktivér Ferie mode.

Tryk på "🗑️ FERIE MODE".

- Indstillinger.

Tryk på "⚙️ INDSTILLINGER". (Se Instruktionsbog side 16 til 19.)

- Status menuene.

Tryk på "📊 STATUS".

- Ophæv Skærmlås.

Se Instruktionsbogen side 19.

Sluk.

Tryk i mindst 2 sekunder. Anlægget skal herefter startes vha. betjeningsmenuen.



Forkortelser

%	Procent
°C	Grader Celsius
AI	Analog indgang
AM	Airmaster serie
AQC L	Airlinq Controller, type L, sort boks
AQC P	Airlinq Controller, type P, grå boks
BMS	Bygnings Management System (Building Management System)
CC	Kølemodul
CdT	Kondensatortemperatur (Condensator temperature)
CO₂	Kuldioxid (Carbon dioxide)
CTS	Central Tilstandskontrol og Styringssystemer
CV	Boligventilationsanlæg, CV serie
DV	Ventilationsanlæg, DV serie
EMC	Elektromagnetisk kompatibilitet (Electromagnetic compatibility)
EPP	Expanded Polypropylene
ET	Afkasttemperatur kølemodul
EVi	Fordampertemperatur indgang (Evaporator temperature in)
EVo	Fordampertemperatur udgang (Evaporator temperature out)
EvT	Fordampertemperatur (Evaporator temperature)
ETV	Afkasttemperatur ventilationsanlæg
F7	Filterklasse F7
F9	Filterklasse F9
G	Gruppe (Group)
HG	Hot gas temperatur
ID	Identifikation
IT	Indblæsningstemperatur
IT (set)	Setpunkt indblæsningstemperatur
m³/h	Kubikmeter i timen
Max	Maksimum
Min	Minimum
M5	Filterklasse M5
NC High	Natkøling temperaturovergrænse
NC Low	Natkøling temperaturundergrænse
OT	Udetemperatur kølemodul
OTV	Udetemperatur ventilationsanlæg
PIR	Bevægelsessensor (Passive Infrared Sensor)
ppm	Dele per million (Parts per million)
RPM	Omdrejninger per minut (Revolutions Per Minute)
RT	Rumtemperatur

Temp	Temperatur
USB	Universal Serial Bus

Produktinformation iht. DIREKTIV 2009/125/EF

Produktinformationer jf. "Kommissionens forordning (EU) nr. 1253/2014, Bilag IV - Informationskrav for ventilationsaggregater til boliger, jf. artikel 4, stk. 1" og "Kommissionens delegerede forordning (EU) nr. 1254/2014, Bilag IV - Produktdatablad".

a)	Leverandør	Airmaster			
b)	Model	AM 150	CV 80	CV 200L, CV 200R	CV 200 C
c)	Specifikt energiforbrug (SEC)				
	Koldt klima	-79,1 kWh/(m ² ·a)	-79,6 kWh/(m ² ·a)	-80,8 kWh/(m ² ·a)	-80,9 kWh/(m ² ·a)
	Gennemsnitligt klima	-41,5 kWh/(m ² ·a)	-41,7 kWh/(m ² ·a)	-42,5 kWh/(m ² ·a)	-42,6 kWh/(m ² ·a)
	Varmt klima	-17,4 kWh/(m ² ·a)	-17,3 kWh/(m ² ·a)	-17,9 kWh/(m ² ·a)	-18,0 kWh/(m ² ·a)
	SEC-klasse	A	A	A+	A+
d)	Typologi	Ventilationsaggregat til boliger / Tovejsventilationsaggregat			
e)	Type drev	Trinløs regulering (VSD)			
f)	Type varmegenvindingssystem	Rekuperativ varmeveksler / Modstrømsvarmeveksler			
g)	Temperaturvirkningsgrad	82 %	82 %	84 %	84 %
h)	Maksimal volumenstrøm	0,035 m ³ /s @ 10 Pa 126 m ³ /h @ 10 Pa	0,024 m ³ /s @ 50 Pa 85 m ³ /h @ 50 Pa	0,069 m ³ /s @ 100 Pa 250 m ³ /h @ 100 Pa	0,069 m ³ /s @ 100 Pa 250 m ³ /h @ 100 Pa
i)	Tilført elektrisk effekt	30 W	21 W	89 W	85 W
j)	Lydeffektniveau (L _{wa})	40 dB(A)	40 dB(A)	35 dB(A)	35 dB(A)
k)	Referencevolumenstrøm	0,025 m ³ /s 89 m ³ /h	0,024 m ³ /s 85 m ³ /h	0,050 m ³ /s 180 m ³ /h	0,050 m ³ /s 180 m ³ /h
l)	Referencetrykforskel	20 Pa	50 Pa	50 Pa	50 Pa
m)	Specifikt effektoptag (SEL)	730 W/(m ³ /s) 0,203 W/(m ³ /h)	850 W/(m ³ /s) 0,236 W/(m ³ /h)	750 W/(m ³ /s) 0,208 W/(m ³ /h)	712 W/(m ³ /s) 0,198 W/(m ³ /h)
n)	Reguleringsfaktor og reguleringstypologi	MISC = 1,21 Aggregat uden kanaler CTRL = 0,65 Lokal behovsstyret regulering X = 2 Trinløs regulering (VSD)	MISC = 1,1 Aggregat med kanaler CTRL = 0,65 x = 2	MISC = 1,1 CTRL = 0,65 x = 2	MISC = 1,1 CTRL = 0,65 x = 2
o)	Maksimal ekstern lækage	2 % @ 250 Pa	3 % @ 250 Pa	2 % @ 250 Pa	2 % @ 250 Pa
	Maksimal intern lækage	2 % @ 100 Pa	3 % @ 100 Pa	2 % @ 100 Pa	2 % @ 100 Pa
p)	Blandingsforhold	Maks. 5 % ved ugunstige vindforhold	Ikke relevant		
q)	Filteralarmsignal	Se beskrivelse i instruktionsbog			
r)	Anvisning vedrørende envejsventilationsaggregat	Ikke relevant			
s)	Bortskaffelse	Se beskrivelse i instruktionsbog www.airmaster.dk			
t)	Luftstrømmens følsomhed over for trykvariationer	+/- 10 m ³ /h	Ikke relevant		
u)	Lufttæthed	1,5 m ³ /h	Ikke relevant		
v)	Årligt elforbrug (AEC)				
	Koldt klima	700 kWh/(100 m ² ·a)	707 kWh/(100 m ² ·a)	692 kWh/(100 m ² ·a)	687 kWh/(100 m ² ·a)
	Gennemsnitligt klima	163 kWh/(100 m ² ·a)	170 kWh/(100 m ² ·a)	155 kWh/(100 m ² ·a)	150 kWh/(100 m ² ·a)
	Varmt klima	118 kWh/(100 m ² ·a)	125 kWh/(100 m ² ·a)	110 kWh/(100 m ² ·a)	105 kWh/(100 m ² ·a)
w)	Årlig varmebesparelse (AHS)				
	Koldt klima	8785 kWh/(100 m ² ·a)	8857 kWh/(100 m ² ·a)	8938 kWh/(100 m ² ·a)	8938 kWh/(100 m ² ·a)
	Gennemsnitligt klima	4490 kWh/(100 m ² ·a)	4528 kWh/(100 m ² ·a)	4569 kWh/(100 m ² ·a)	4569 kWh/(100 m ² ·a)
	Varmt klima	2031 kWh/(100 m ² ·a)	2047 kWh/(100 m ² ·a)	2066 kWh/(100 m ² ·a)	2066 kWh/(100 m ² ·a)

Produktinformationer jf. "Kommissionens forordning (EU) nr. 1253/2014, Bilag V - Informationskrav for ventilationsaggregater til andet end boliger, jf. artikel 4, stk. 2".

a)	Producent	Airmaster			
b)	Model	AM 300	AM 500	AM 800	AM 900
c)	Typologi	Ventilationsaggregat til boliger / Tovejsventilationsaggregat			
d)	Type drev	Trinløs regulering (VSD)			
e)	Type varmegenvindingssystem	Rekuperativ varmeveksler / Modstrømsvarmeveksler			
f)	Temperaturvirkningsgrad	82 %	82 %	84 %	90 %
g)	Referencevolumenstrøm	0,060 m ³ /s 216 m ³ /h	0,110 m ³ /s 396 m ³ /h	0,167 m ³ /s 600 m ³ /h	0,173 m ³ /s 623 m ³ /h
h)	Faktisk elektrisk effektoptag	0,06 kW	0,12 kW	0,11 kW	0,17 kW
i)	Intern specifik ventilatoreffekt (SFP _{int})	1040 W/(m ³ /s) 0,289 W/(m ³ /h)	1011 W/(m ³ /s) 0,281 W/(m ³ /h)	664 W/(m ³ /s) 0,184 W/(m ³ /h)	638 W/(m ³ /s) 0,177 W/(m ³ /h)
j)	Lufthastighed	1,0 m/s	0,8 m/s	1,0 m/s	1,0 m/s
k)	Nominelt eksternt tryk ($\Delta p_{s,ext}$)	20 Pa	20 Pa	20 Pa	20 Pa
l)	Internt tryktab over ventilationskomponenter ($\Delta p_{s,int}$)	201 Pa	195 Pa	111 Pa	137 Pa
m)	Internt tryktab over ikke-ventilationskomponenter ($\Delta p_{s,add}$)	Vandvarmefflade: 10 Pa	Vandvarmefflade: 10 Pa	Vandvarmefflade: 10 Pa	Vandvarmefflade: 10 Pa
n)	Statisk virkningsgrad for ventilatorer	37 %	40 %	39 %	38 %
o)	Maksimal eksternt lækage	2 % @ 400 Pa	2 % @ 400 Pa	2 % @ 400 Pa	5 % @ 400 Pa
	Maksimal intern lækage	2 % @ 250 Pa	2 % @ 250 Pa	2 % @ 250 Pa	5 % @ 250 Pa
p)	Energi præstation for filtre	108 kWh/a, Klasse A+	206 kWh/a, Klasse A+	330 kWh/a, Klasse A+	428 kWh/a, Klasse A+
q)	Filteralarmsignal	Se beskrivelse i instruktionsbog			
r)	Lydeffektniveau (L _{WA})	40 dB(A)	40 dB(A)	40 dB(A)	40 dB(A)
s)	Bortskaffelse	Se beskrivelse i instruktionsbog, www.airmaster.dk			
	Specifikke krav 2016/2018:				
	Temperaturvirkningsgrad	>67%/>73%	>67%/>73%	>67%/>73%	>67%/>73%
	Intern specifik ventilatoreffekt (SFP _{int,limit})	1641/1361 W/(m ³ /s)	1634/1354 W/(m ³ /s)	1686/1406 W/(m ³ /s)	1864/1584 W/(m ³ /s)

a)	Producent	Airmaster		
b)	Model	AM 1000	AM 1200	DV 1000
c)	Typologi	Ventilationsaggregat til boliger / Tovejsventilationsaggregat		
d)	Type drev	Trinløs regulering (VSD)		
e)	Type varmegenvindingssystem	Rekuperativ varmeveksler / Modstrømsvarmeveksler		
f)	Temperaturvirkningsgrad	80 %	84 %	81 %
g)	Referencevolumenstrøm	0,264 m ³ /s 950 m ³ /h	0,264 m ³ /s 950 m ³ /h	0,290 m ³ /s 1044 m ³ /h
h)	Faktisk elektrisk effektoptag	0,23 kW	0,17 kW	0,36 kW
i)	Intern specifik ventilatoreffekt (SFP _{int})	771 W/(m ³ /s) 0,214 W/(m ³ /h)	491 W/(m ³ /s) 0,136 W/(m ³ /h)	638 W/(m ³ /s) 0,177 W/(m ³ /h)
j)	Lufthastighed	0,8 m/s	0,8 m/s	1,0 m/s
k)	Nominelt eksternt tryk ($\Delta p_{s,ext}$)	20 Pa	20 Pa	100 Pa
l)	Internt tryktab over ventilationskomponenter ($\Delta p_{s,int}$)	194 Pa	85 Pa	140 Pa
m)	Internt tryktab over ikke-ventilationskomponenter ($\Delta p_{s,add}$)	Vandvarmefflade: 10 Pa	Vandvarmefflade: 10 Pa	Ikke oplyst for anlægsmodel
n)	Statisk virkningsgrad for ventilatorer	55 %	38 %	47 %
o)	Maksimal eksternt lækage	2 % @ 400 Pa	2 % @ 400 Pa	2 % @ 400 Pa
	Maksimal intern lækage	2 % @ 250 Pa	2 % @ 250 Pa	2 % @ 250 Pa
p)	Energi præstation for filtre	261 kWh/a, Klasse A+	450 kWh/a, Klasse A+	403 kWh/a, Klasse A+
q)	Filteralarmsignal	Se beskrivelse i instruktionsbog		
r)	Lydeffektniveau (L _{WA})	40 dB(A)	40 dB(A)	47 dB(A)
s)	Bortskaffelse	Se beskrivelse i instruktionsbog, www.airmaster.dk		
	Specifikke krav 2016/2018:			
	Temperaturvirkningsgrad	>67%/>73%	>67%/>73%	>67%/>73%
	Intern specifik ventilatoreffekt (SFP _{int,limit})	1550/1270 W/(m ³ /s)	1670/1390 W/(m ³ /s)	1577/1297 W/(m ³ /s)

Produktinformationer jf. "KOMMISSIONENS FORORDNING (EU) Nr. 206/2012, BILAG I, 3. KRAV TIL PRODUKTINFORMATION, tabel 2 - Informationskrav".

Beskrivelse	Symbol	Enhed	CC 300	CC 300D	CC 500
Nominel køleydelse	P_{rated} for køling	[kW]	2,5	2,3	3,3
Nominel varmeydelse	P_{rated} for opvarmning	[kW]	Ikke relevant	Ikke relevant	Ikke relevant
Nominelt effektoptag til køling	P_{EER}	[kW]	0,6	0,87	1,0
Nominelt effektoptag til opvarmning	P_{COP}	[kW]	Ikke relevant	Ikke relevant	Ikke relevant
Nominel energivirkningsfaktor	EER_d	[-]	4,0	2,7	3,2
Nominel effektfaktor	COP_d	[-]	Ikke relevant	Ikke relevant	Ikke relevant
Elforbrug i termostat fra-tilstand	P_{TO}	[W]	0	3	0
Elforbrug i standbytilstand	P_{SB}	[W]	0	0	0
Elforbrug for klimaanlæg med dobbeltkanal	Q_{DD}	[kWh/a]	214	304	364
Lydeffektniveau	L_{WA}	[dB(A)]	42	44	44
Potentiale for global opvarmning	GWP	[kg CO ₂ eq.]	1430	2107	2088
Yderligere oplysninger kan fås ved henvendelse til			Airmaster A/S, Industrivej 59, 9600 Aars		

Beskrivelse	Symbol	Enhed	CC 800	CC 1000
Nominel køleydelse	P_{rated} for køling	[kW]	5,2	6,5
Nominel varmeydelse	P_{rated} for opvarmning	[kW]	Ikke relevant	Ikke relevant
Nominelt effektoptag til køling	P_{EER}	[kW]	1,1	1,5
Nominelt effektoptag til opvarmning	P_{COP}	[kW]	Ikke relevant	Ikke relevant
Nominel energivirkningsfaktor	EER_d	[-]	4,7	4,5
Nominel effektfaktor	COP_d	[-]	Ikke relevant	Ikke relevant
Elforbrug i termostat fra-tilstand	P_{TO}	[W]	0	0
Elforbrug i standbytilstand	P_{SB}	[W]	0	0
Elforbrug for klimaanlæg med dobbeltkanal	Q_{DD}	[kWh/a]	389	508
Lydeffektniveau	L_{WA}	[dB(A)]	45	54
Potentiale for global opvarmning	GWP	[kg CO ₂ eq.]	2088	2088
Yderligere oplysninger kan fås ved henvendelse til			Airmaster A/S, Industrivej 59, 9600 Aars	

EF-Overensstemmelseserklæring

Fabrikant: Airmaster A/S
Industrivej 59
9600 Aars

Danmark

erklærer herved, at følgende ventilationsanlæg / kølemodul (serie og type (serienumre)

Produkt CV 80 (3102501-3199999),
CV 200 (3201081-3299999),
AM 150 (3400000-3499999),
AM 300 (0704474-0799999),
AM 500 (0307389-0399999),
AM 800 (0902947-0999999),
AM 900 (0500787-0599999),
AM 1000 (1000273-1099999),
DV 1000 (3300068-3399999),
AM 1200 (0800128-0899999),
CC 300/CC 300D (1600513-1699999),
CC 500 (1300425-1399999),
CC 800 (1400513-1499999),
CC 1000 (1800007-1899999)

er i overensstemmelse med følgende direktiver

Direktiver EUROPA-PARLAMENTETS OG RÅDETS DIREKTIV 2006/42/EF af 17. maj 2006 om maskiner,
EUROPA-PARLAMENTETS OG RÅDETS DIREKTIV 2014/30/EF af 26. februar 2014 om harmonisering
af medlemsstaternes lovgivning om elektromagnetisk kompatibilitet,
EUROPA-PARLAMENTETS OG RÅDETS DIREKTIV 2009/125/EF af 21. oktober 2009 om rammerne for
fastlæggelse af krav til miljøvenligt design af energirelaterede produkter.

Forbehold Denne erklæring bortfalder, hvis der foretages modifikationer i ventilationsanlægget samt dets udstyr
(leveret af fabrikanten), uden at fabrikanten har givet godkendelse hertil.

Sted Aars

Dato 05. maj 2017

Underskrift



Kim Jensen
Adm. direktør

