

SAVE VTR 100/B

Brugermanual

DK

Dokument oversat fra engelsk | 3335548 - v1.1



© Copyright Systemair UAB
Alle rettigheder forbeholdes
E&OE

Systemair UAB forbeholder sig retten til at ændre sine produkter uden varsel.

Dette gælder også for produkter, der allerede er bestilt, når blot det ikke påvirker de tidligere aftalte specifikationer.

1	Oversigt	1		
1.1	Generel beskrivelse	1		
1.2	Garanti.....	1		
1.3	Typeetiket	1		
2	Advarsler.....	1		
3	Betjening	2		
3.1	SAVE LIGHT betjeningspanel	2		
3.1.1	Indikatorer	2		
3.1.2	Vælg luftmængdeniveau.....	2		
3.1.3	For at annullere dvale.....	3		
3.1.4	Nulstille timer for filterskift	3		
3.1.5	Skift kontrolpaneladresse (hvis mere end et kontrolpanel anvendes)	3		
3.2	SAVE TOUCH betjeningspanel / SAVE CONNECT	4		
3.2.1	Almindelige symboler.....	4		
3.2.2	Startskærmsoversigt	4		
3.2.3	Statusbjælke og alarmer	4		
3.2.4	Hurtiginformationskærm	5		
3.2.5	For at vælge brugertilstand.....	5		
3.2.6	Ændre temperaturen	7		
3.2.7	Ændre luftmængden.....	7		
3.2.8	Vælg ugeprogram	8		
4	Vedligeholdelse	9		
4.1	Vedligeholdelsesplan	9		
4.2	Tilgå interne komponenter	10		
4.3	For at rengøre luftkamre	10		
4.4	Skifte filtre.....	10		
4.4.1	Nulstille timer for filterskift	11		
4.4.2	Væg et andet filterkit	11		
4.5	For rengøring af varmeveksler	11		
4.6	For at rengøre ventilatorer	12		
4.7	For udskiftning af rotordrevrem	12		
4.8	Vedligeholdelse af kanalsystem.....	14		
4.8.1	Rengøring af tillufts- og fraluftsarmaturer.....	14		
4.8.2	Kontrol af indtag af udeluft.....	14		
4.8.3	Kontrol af taghætter (hvis monteret).....	14		
4.8.4	Kontrol og rengøring af kanalsystem	14		
5	Fejlfinding.....	15		
6	Elektriske data.....	16		
7	Bortskaffelse og genbrug	16		

1 Oversigt

1.1 Generel beskrivelse

Denne manual indeholder grundlæggende oplysninger om brug og vedligeholdelse af aggregatet og det system, det er tilkoblet.

Læs vejledningen omhyggeligt og i sin helhed.

For beskrivelse af avancerede indstillinger og installation af tilbehør, se *Service og tilbehør Installationsvejledning*.

Alle dokumenter findes i vores online katalog på www.systemair.com.

1.2 Garanti

I forbindelse med påstanden om garantikrav skal produkterne være tilsluttet korrekt og betjenes og anvendes i overensstemmelse med databladene. Yderligere forudsætninger er en gennemført vedligeholdelsesplan uden huller og en driftsættelsesrapport. Systemair vil kræve disse i tilfælde af et garantikrav.

1.3 Typeetiket

Inden du kontakter din servicerepræsentant, skal du notere specifikationen og produktionsnummeret fra typeetiketten, som findes ved siden af de eksterne forbindelser og på indersiden af enheden.

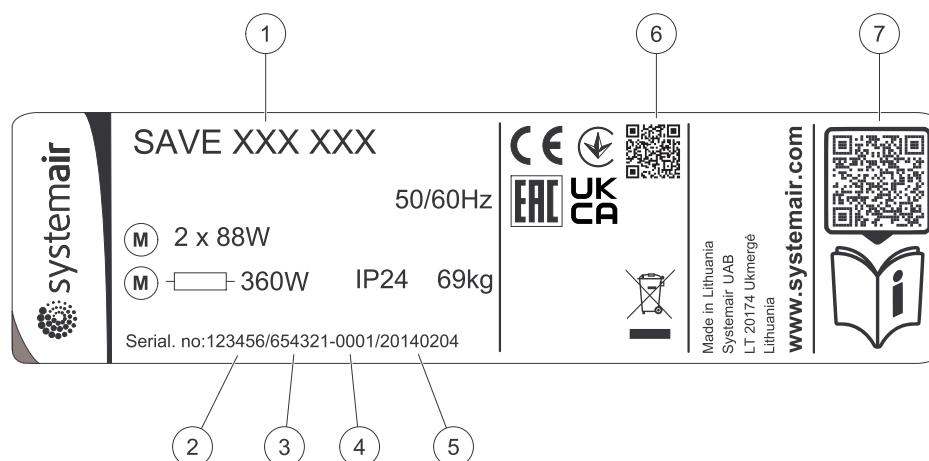


Fig. 1 Typeetiket

Position	Beskrivelse
1	Produktkode (produktspecifikation)
2	Varenummer
3	Produktionsordrenummer
4	Serienummer
5	Produktionsdato
6	Scanbar kode til produktionsordrenummer (MO) og softwareversion
7	Scanbar kode til reservedele og dokumentation

2 Advarsler



Fare

- Kontrollér, at strømforsyningen til aggregatet er afbrudt, før der udføres vedligeholdelse eller arbejde på elektriske dele.
- Alle elektriske tilslutninger og alt vedligeholdelsesarbejde skal udføres af en autoriseret installatør i henhold til gældende regulativer.

**Advarsel**

- Dette produkt må ikke anvendes af børn eller personer med nedsat fysisk eller mental funktionsevne eller med manglende viden og erfaring, medmindre de er blevet instrueret i brugen af en person, som er ansvarlig for deres sikkerhed, eller medmindre denne person overvåger brugen. Børn skal holdes under opsyn, så de ikke kan lege med produktet.
- Pas på skarpe kanter i forbindelse med montering og vedligeholdelse. Anvend beskyttelseshandsker.

**Advarsel**

- Selvom strømmen til aggregatet er afbrudt, er der stadig risiko for personskade i forbindelse med roterende dele, som endnu ikke er holdt op med at rotere

3 Betjening

Aggregatet kan styres med en eller flere metoder:

- SAVE LIGHT kontrolpanel, se 2.
- SAVE TOUCH kontrolpanel, se 4.
- SAVE CONNECT, se 4.

3.1 SAVE LIGHT betjeningspanel

SAVE LIGHT er grundlæggende kontrolpanel for SAVE en række ventilationsaggregater til indendørsbrug. SAVE LIGHT giver mulighed for luftmængderegulering og visning af aktiv alarm.

1. Knap til luftmængderegulering
2. Knap til luftmængdereduktion
3. Aktuel luftmængdeniveau/funktion
4. LED for filterskift
5. LED for generel alarm

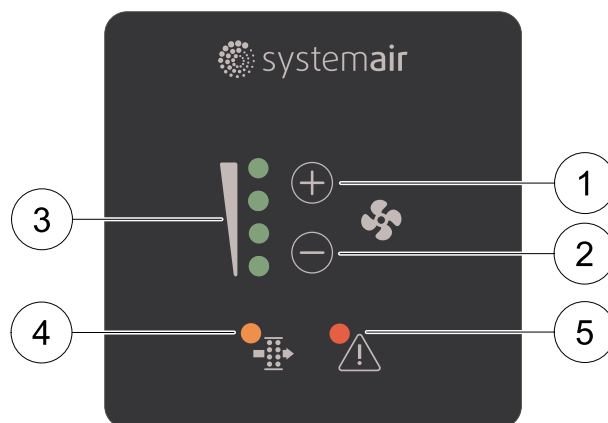
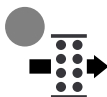


Fig. 2 Symbolforklaringer

3.1.1 Indikatorer



LED for generel alarm viser, når en alarm er indtruffet. Alarmtype er ikke specificeret. Der kan ikke bekræftes alarmer via SAVE LIGHT betjeningspanelet. Kontroller SAVE TOUCH kontrolpanel eller kontakt din lokale servicetekniker.


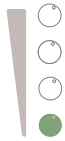



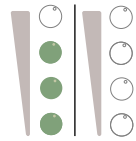


LED for filterskift viser, når der skal skiftes filter. Filtret kan ikke rengøres og skal udskiftes, når det er nødvendigt. Det er normalt 2-3 gange pr. år afhængigt af luftforurening på installationsstedet.

3.1.2 Vælg luftmængdeniveau

LED viser luftmængdeniveau (figur 2, pos. 3).

- Tryk \oplus knappen for øge luftmængde.
- Tryk \ominus knappen for at reducere luftmængde.

Af	Lav (Minimum)	Normal	Høj	Opdater (Maksimum)	Auto – blinker langsomt
					
Ventilatoren kan indstilles til Fra ved at aktivere Manuelt ventilatorstop funktion i Service menuen.	Ventilatorhastighed – 25%	Ventilatorhastighed – 45%	Ventilatorhastighed – 70%	Indstil hastighed for tillufts- og fraluftsventilator til Maksimum niveau så indendørsluft udskiftes med frisk luft i kort tid. Aggregatet skifter til forrige aktive tilstand efter 1 time, når den er i Opdater funktion.	Automatisk luftmængderegulering. Kun tilgængelig når Uge skema, Behovskontrol funktioner er aktive eller Ventilator kontrol indstillingen er valgt til Ekstern.



Bemærk:

- Minimum Og Maksimum luftmængde kan kun aktiveres af et signal fra en ekstern kilde.
- Auto funktion eller Manuel ventilator stop funktion kan aktiveres med SAVE TOUCH kontrolpanel eller mobil applikation.
- Det anbefales **ikke** at indstille ventilatoren til slukket i almindelige husholdninger. Hvis den manuelle ventilatorstop aktiveres, skal enheden forsynes med spjæld i udsugnings- og friskluftskanaler for at undgå kold træk og risiko for kondensation, når enheden er stoppet.

3.1.3 For at annullere dvale

Tryk på en knap for at annullere dvale. SAVE LIGHT skifter til dvale efter 3 minutters inaktivitet.

Alle kontrolpanellys er slukket i dvale. Dvale er aktiv fra kl. 21 til 7 (afhængigt af ventilationsaggregatet).

3.1.4 Nulstille timer for filterskift

Tryk og hold \oplus og \ominus knappen i 3 sekunder for at nulstille filtertimer (filterskift LED slukker).

3.1.5 Skift kontrolpaneladresse (hvis mere end et kontrolpanel anvendes)

Hvis mere end et SAVE LIGHT kontrolpanel anvendes, skal adressen af de øvrige kontrolpaneler ændres.

Hvert betjeningspanel skal have sin egen unikke adresse. Intet betjeningspanel må have den samme adresseværdi for at kunne fungere korrekt.

1. Tryk og hold \ominus knappen i 10 sekunder for aktuel kontrolpanels adresseværdi.
2. Tryk \oplus knappen for at øge \ominus knappen for at reducere værdien.

Adresseværdi kan skiftes fra 6 til 10, standardværdi er 10.

Adresseværdi	Visning
6	Lav luftmængde LED er tændt
7	Normal luftmængde LED er tændt
8	Høj luftmængde LED er tændt
9	Opdatering LED er tændt
10	Alle LED er tændt


3.2 SAVE TOUCH betjeningspanel / SAVE CONNECT


Indstillingerne foretages ved at trykke på ikonerne eller valgmulighederne. Berøringsskærmen er følsom, og det er ikke nødvendigt at trykke for hårdt.

SAVE CONNECT løsning (mobil applikation og internetadgangsmodule) har samme menustruktur og funktion som SAVE TOUCH kontrolpanel, så det kan også bruges som vejledende for mobil applikation.

3.2.1 Almindelige symboler

Følgende symboler er fælles og findes på de fleste menuser:

 Klik på knappen Tilbage for at vende tilbage til en tidligere menu, placeret i øverste venstre hjørne

 Pil op for at forøge en værdi

 Pil ned for at sænke en værdi



Tænd og sluk skyder for at aktivere eller deaktivere en funktion. Hvid boble – funktionen er inaktiv, grøn boble – funktionen er aktiv.

AFBRYD

Knap til at afbryde ændringerne

IND-STIL/OK

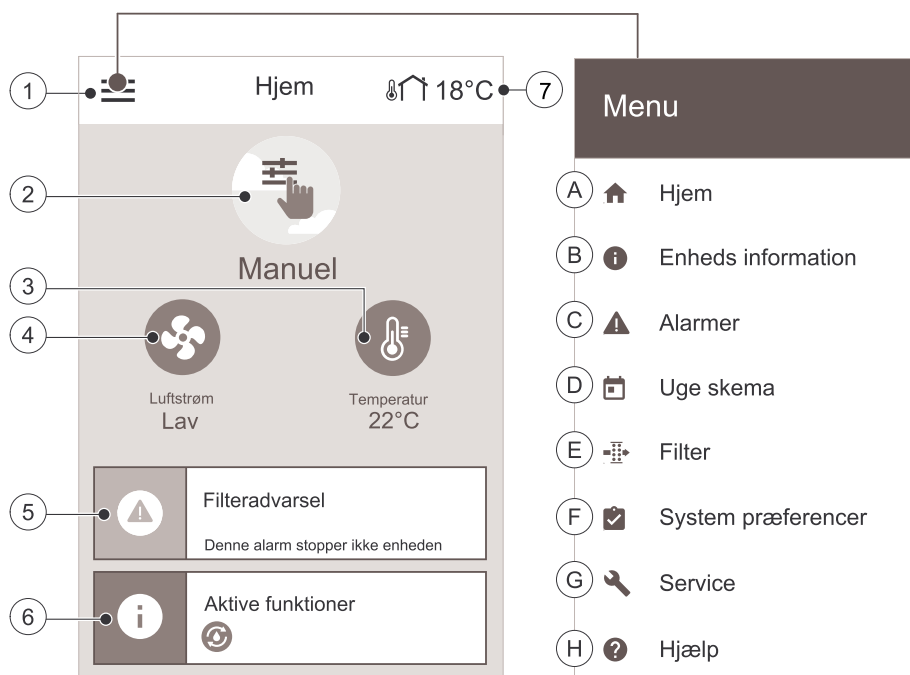
Knapper til at bekræfte ændringerne

Nogle menuer har flere sider. Tryk på sidetallet i øverste højre hjørne for at gå til næste side. Det første nummer viser den aktuelle side. Næste nummer viser det totale antal sider.

Mange indstillinger dukker op i form af et pop-up vindue. Vælg indstillingen fra den viste liste i pop-up vinduet og tryk på OK for at bekræfte valget.

3.2.2 Startskærmsoversigt


1. Menu
2. Aktiv bruger
3. Temperaturindstillinger
4. Luftmængdeindstillinger
5. Alarmer og advarsler
6. Statuslinje
7. Udendørstemperatur



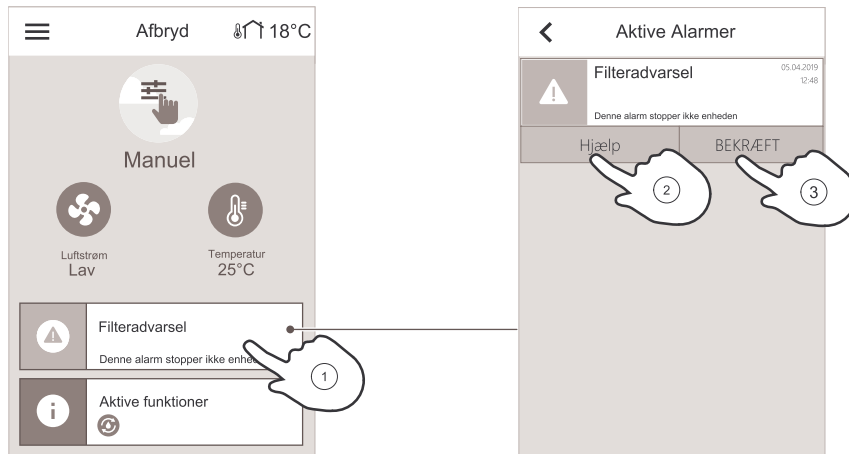
- | | |
|--|---|
| A. Gå tilbage til startskærmen | E. Kontroller og ændre resterende tid til filterskift |
| B. Grundlæggende skrivebeskyttede oplysninger om enheden | F. Generelle systemindstillinger |
| C. Aktuelle aktive alarmer og alarmhistorik | G. Konfiguration af alle systemparametre |
| D. Konfigurer og kontroller ugeplan | H. Hjælp og fejlfindingsmenu |

3.2.3 Statusbjælke og alarmer

Statuslinjen viser alle aktuelt aktive funktioner. Berør statuslinjen for at se en detaljeret beskrivelse af de aktive funktioner.

 For yderligere oplysninger om brugertilstande og funktioner, se **Hjælp** menuen.

Berør alarmlinjen på startskærmen for at se alle de aktive alarmer.



Tryk på knappen **HJÆLP** for at få mere at vide om alarmer. For at slette alarmer, tryk på knappen **BEKRÆFT**.



Bemærk:

Den dybereliggende årsag til alarmer skal løses først for ellers vil alarmer blive vist igen. Hvis problemet fortsætter, skal du kontakte installatøren eller forhandleren.

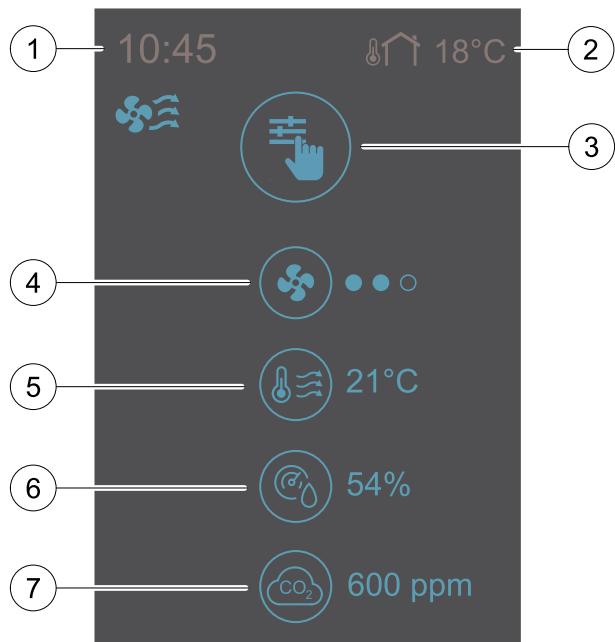
3.2.4 Hurtiginformationsskærm

Hurtiginformationsskærm kan vises i stedet for dvaleskærm.

Hurtiginformationsskærm viser følgende information:

1. Tid
2. Udendørstemperatur
3. Aktuell brugertilstand/alarm
4. Ventilatorhastighed
○○○ – fra, ●○○ – Minimum/lav, ●●○ – Normal, ●●● – Høj/maksimum
5. Tillufttemperatur
6. Relativ fugtighed (hvis konfigureret)
7. CO₂ sensorværdi (hvis konfigureret)

Hurtiginformationsskærm kan aktiveres eller deaktiveres i menuen **Systempræferencer** → **Skærmindstillinger** → **Informationsskærm**.

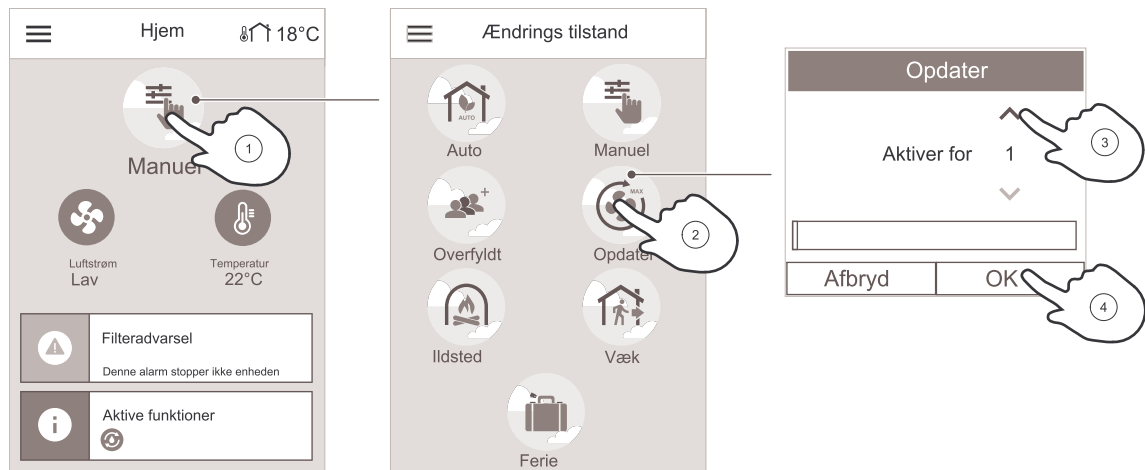


3.2.5 For at vælge brugertilstand



For yderligere oplysninger om brugertilstande og funktioner, se **Hjælp** menuen.

Den øverste cirkel på startskærmen angiver en aktuelt aktiv brugertilstand. Tryk på symbolet for at ændre tilstanden.



Varighed skal angives for midlertidige brugertilstande. SAVE VTR 100/B vil vende tilbage til den tidligere arbejdstilstand, når den indstillede tid udløber.



Bemærk:

AUTO-tilstand er kun tilgængelig, hvis den valgfrie Behovskontrol, Uge skema og/eller de eksterne ventilator kontrolfunktioner er aktiveret.

3.2.5.1 Permanente tilstande

De permanente tilstande er altid aktive, medmindre de bliver afbrudt af midlertidige afstande, aktiverede brugerfunktioner eller alarmer:

Ikon	Tekst	Beskrivelse
	Auto	Automatisk kontrol af luftmængderegulering. Tilstanden AUTO kan vælges, når Behovsstyring, Ugeplan og/eller de eksterne ventilatorregulatorfunktioner konfigureres, ellers vil tilstandssikonet AUTO ikke være synligt i den aktive brugertilstandsmenu. Tilstanden AUTO aktiverer Behovsstyring, Ugeplan og/eller de eksterne ventilatorregulatorfunktioner. Behov er tilgængelig for valg som indstilling af luftstrømmen i Ugeplan.
	Manuel	Manuelt valg af niveauer på luftstrømsregulering. Enheden kan indstilles til at køre på en af fire tilgængelige hastigheder for luftstrømsregulering: SLUKKET/Lav/Normal/Høj. Bemærk: Ventilatoren kan indstilles til SLUKKET ved at aktivere funktionen Manuel ventilatorstop i menuen Service.

3.2.5.2 Midlertidige tilstande

De midlertidige tilstande er kun aktive i et bestemt tidsrum, medmindre de bliver afbrudt af aktive brugertilstande, aktiverede brugerfunktioner eller alarmer:

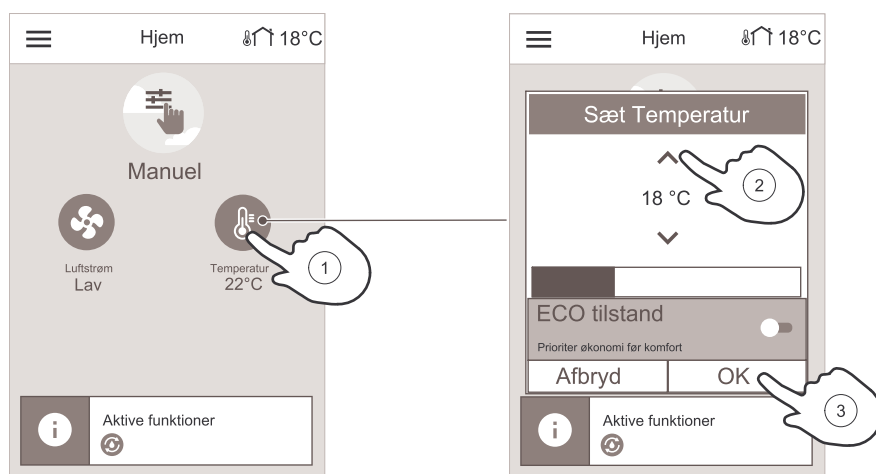
Ikon	Tekst	Beskrivelse
	Ferie	Indstiller niveauet af hastigheden på både tillufts- og udsugningsventilatorer til lavere niveauer Lav, når brugeren er væk hjemmefra i en længere periode. ECO tilstand er aktiv. Indstil varighed i dage.
	Overfyldt	Indstiller hastigheden på både tillufts- og udsugningsventilatorer til maksimale niveauer Høj og startpunktet for temperaturens begyndelse på -3 K, når lejligheden er mere overfyldt end normalt. Standardindstillingen for temperaturens startpunkt er -3 K. Indstil varighed i timer.

Ikon	Tekst	Beskrivelse
	Væk	Indstiller hastigheden for både tillufts- og udsugningsventilatorer til niveauet Lav , når brugeren er væk hjemmefra i en kortere periode. ECO tilstand er aktiv. Indstil varighed i timer.
	Opdater	Indstil hastighed for tillufts- og fraluftsventilator til Maksimum niveau så indendørsluft udskiftes med frisk luft i kort tid. Vælg varighed i minutter.
	Ildsted	Indstiller hastigheden for tilluftventilatoren til niveauet Høj og udsugningsventilatoren til niveauet Lav for at øge lufttrykket i lejligheden for at opnå et forbedret røgdugtag gennem skorstenen. Indstil varighed i minutter.

Indstillinger for alle tilstande kan ændres i menuen **Service**.

3.2.6 Ændre temperaturen

Tryk på termometersymbolet på startskærmen for at åbne vinduet med temperaturindstillinger.



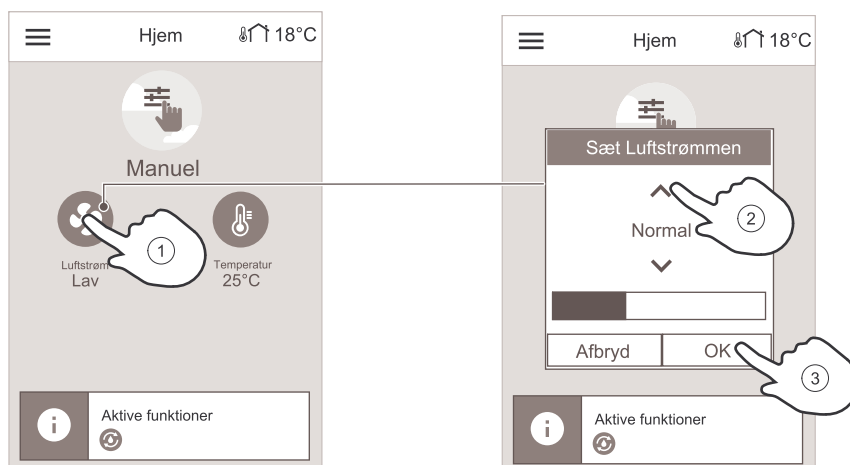
Brug pil op og pil ned for at forøge eller formindske værdien. Standardindstillingen er 18 °C.



ECO-tilstand er en strømbesparende funktion, som delvist begrænser opvarmningsfunktionen og kun kan aktiveres, hvis der er installeret et varmelegeme.

3.2.7 Ændre luftmængden

Tryk på ventilatorsymbolet på startskærmen. I det åbne vindue skal du bruge pil op eller pil ned for at forøge eller formindske ventilatorernes hastighed.



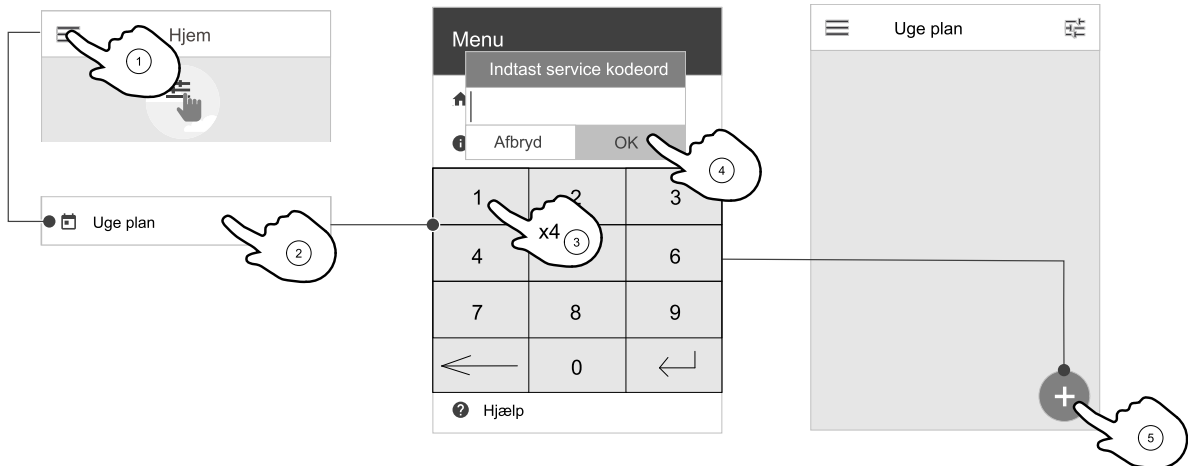
**Bemærk:**

Regulering af luftstrømmen er kun tilgængelig i Manuel -tilstanden.

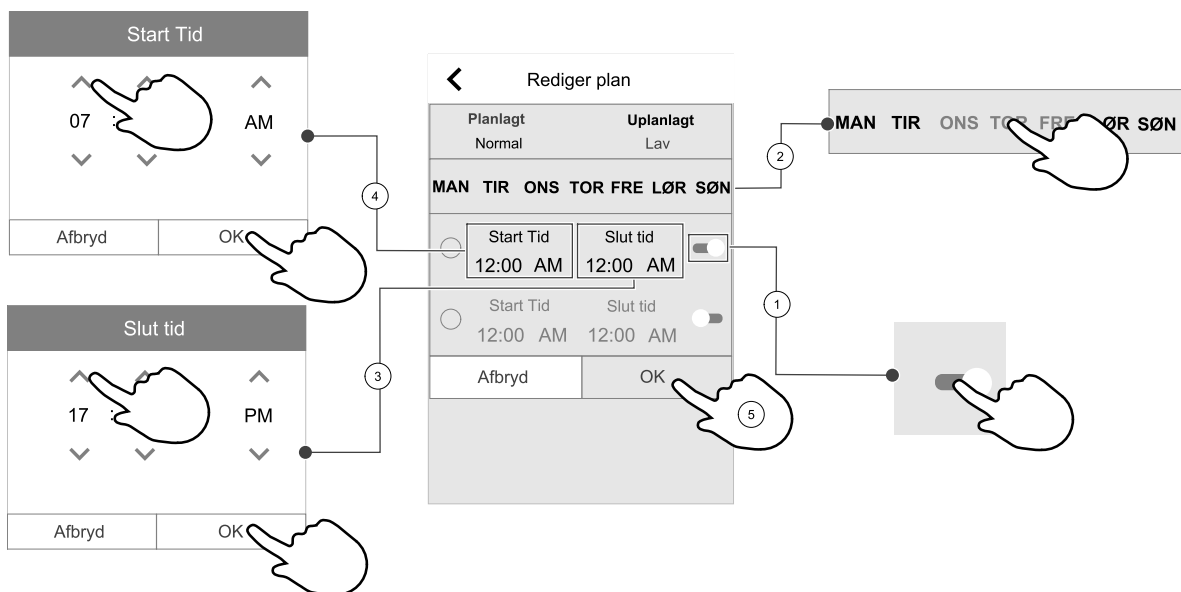
3.2.8 Vælg ugeprogram

Mens du er på startskærm, skal du trykke på Menuikonet og vælge Uge plan.

Menuen er låst som standard. Indtast en adgangskode (standardadgangskoden er 1111).



Tryk på ikonet nederst til venstre på skærmen for at tilføje en ny plan eller tryk på knappen REDIGER for at ændre den allerede tilføjede tidsplan.



Tryk på skyderen til højre for at aktivere den planlagte periode.

Indstil tiden. Tryk på værdierne **STARTTID** Eller **SLUTTID** for at ændre tiden. Brug piletasterne **▲** og **▼** for at øge eller reducere værdien. Bekræft med knappen **OK**.

**Bemærk:**

Planlagt tid kan starte men aldrig slutte ved midnat (00:00). Den seneste periode for **SLUTTID** er 23:59.
Planlagt tid kan ikke gå til næste dag.
12 eller 24 timers formatet kan ændres i menuens **Systempræference**.
Ugeplan er kun aktiv i tilstanden **AUTO**.

Aktiver om nødvendigt anden planlagt periode og opsætningstid.

Når klokkeslættet er indstillet, skal du klikke på dagen (de dage), hvor tidsplanen skal være aktiv. Det er muligt at indstille en særskilt tidsplan for hver dag. Allerede planlagte dage er ikke tilgængelige for udvælgelse til nye tidsplaner.

Bekræft planlægning med knappen OK.

3.2.8.1 Programmere luftmængdeindstillinger

Tryk på ikonet Indstillinger for at gå til menuen PLANLÆG INDSTILLINGER AF LUFTSTRØMSREGULERING. I denne menu indstilles niveauet for luftstrømmen for planlagte og ikke-planlagte perioder. Tilgængelige niveauer: Slukket, Lav, Normal, Høj eller Behov.



Sæt begyndelsen for temperaturens startpunkt for begge perioder (-10°C - 0°C).

Niveauet Behov er kun tilgængeligt, hvis ventilatorfunktionerne Behovsstyringen eller Eksterne er aktive.

4 Vedligeholdelse



Fare

- Kontrollér, at strømforsyningen til aggregatet er afbrudt, før der udføres vedligeholdelse eller arbejde på elektriske dele.

Garantikrav kan kun foretages, hvis vedligeholdelsesarbejde udføres korrekt, og der gives skriftlig dokumentation herfor.

4.1 Vedligeholdelsesplan

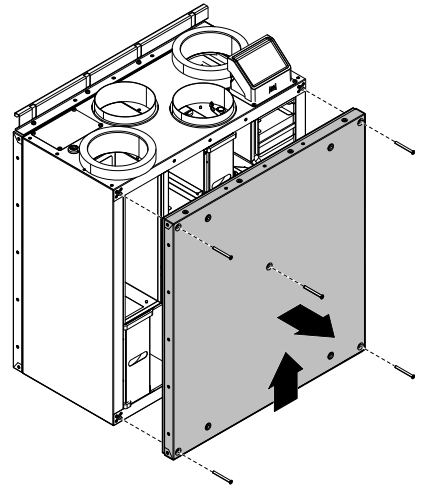
Opgave	6 måneder	1 år	3 år	Når det er nødvendigt
Generel inspektion	X			
Filterskift	X			X
Rengøring af ventilator		X		
Rengøring af varmeveksler			X	X
Udskiftning af bælte				X
Kontrol og rengøring af jalousispjæld/diffusorer				X
Kontrol og rengøring af det udendørs luftindtag	X			
Kontrol og rengøring af taghætte (hvis monteret)	X			
Rengøring af kanalsystemet				X ¹

1. Det anbefales at gøre dette hvert 5. år. Arbejdet udføres normalt af godkendte virksomheder med speciale på området.

- Brug kun originale reservedele fra Systemair.
- Scan koden på mærkat for valg af reservedelsliste.

4.2 Tilgå interne komponenter

Frontcover monteres med 5 skruer. Skruerne løsnes og coveret afmonteres.



4.3 For at rengøre luftkamre



Fare

- Sørg for, at strømforsyningen til aggregatet er frakoblet, før der udføres vedligeholdelse eller el-arbejde!

Støv og snavs opsamlet i luftkamre i produktet. Produktet skal rengøres periodisk.

1. Stop aggregatet ved at afbryde strømforsyningen.
2. Åbn sideafdækningen. Se kapitel 4.2.
3. Rengør støv eller snavs. Brug en støvsuger og fugtig klud. Lad produktet tørre.
4. Luk og fastgør sideafdækningen og tilslut enheden til lysnettet.

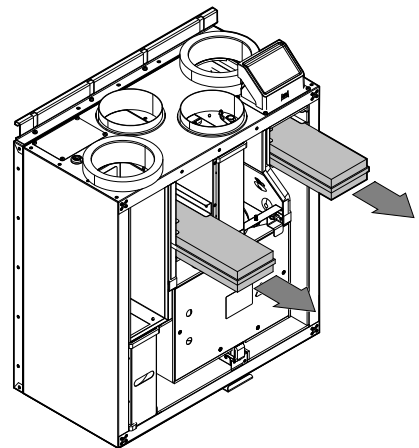
4.4 Skifte filtre

Filtrene kan ikke rengøres og skal derfor udskiftes efter behov. Dette gøres normalt 1-2 gange årligt afhængig af forureningsgraden på installationsstedet.

Det er meget vigtigt at skifte filtre regelmæssigt for enhedens ydeevne og energieffektivitet.

Når det er tid til at skifte filtrene, vises en alarm på betjeningspanelets display. Når dette sker, skal du gøre følgende:

1. Stop aggregatet ved at afbryde strømforsyningen.
2. Løsn og fjern sidebeklædningen. Se kapitel 4.2.
3. Træk filtrene hen imod dig selv og ud. Der skal muligvis lægges kræfter i.
4. Isæt de nye filtre. Kontrollér, at de korrekte filtertyper er isat. Se bemærkningen ovenfor.
5. Luk og fastgør sideafdækningen og tilslut enheden til lysnettet.
6. Nulstil filtertiden. Se kapitel 4.4.1.



4.4.1 Nulstille timer for filterskift

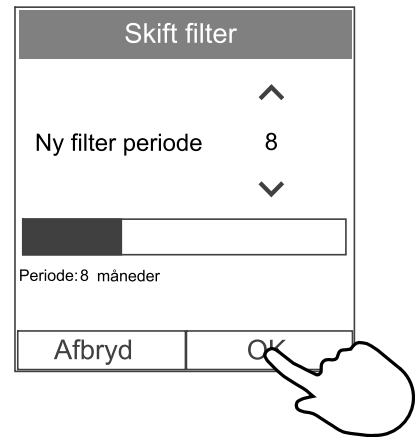
Når filteret er blevet skiftet, er det nødvendigt at nulstille tidspunktet for filterskift. Gå til menuen **FILTER** (se 3.2.2 *Startskærmsoversigt*, side 4, pos. E) eller hvis filteralarmen er til stede, skal du klikke på alarmstatuslinjen (se 3.2.2 *Startskærmsoversigt*, side 4, pos. 5) og vælg filteralarm. Vælg **SKIFT FILTER**, i pop-op-menuen, definer en ny filterperiode og tryk på **OK** for at bekræfte valget.

Filter tidstælling er nu nulstillet.



Bemærk:

Menuen er låst som standard. Indtast en adgangskode (standardadgangskoden er 1111).

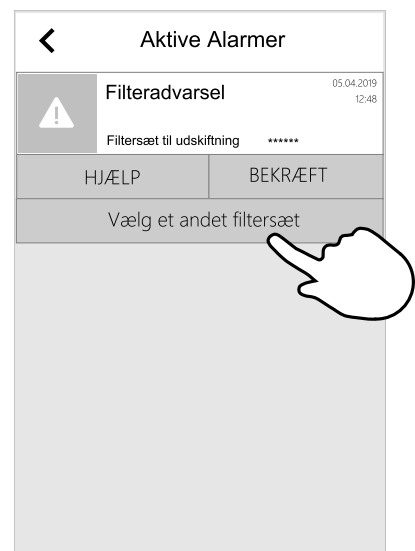


4.4.2 Væg et andet filterkit

Standardfiltre er udformet til god udendørsluftkvalitet. Der kan vælges og bestilles filterkits i tilfælde af dårlig luftkvalitet.

Skift filterkitttype

1. Tryk på **Vælg et andet filtersæt** knap i alarmmenu. Alternativt vælges menuen **FILTER** 3.2.2 *Startskærmsoversigt*, side 4, pos. E).
2. Vælg filterkit i listen.
3. Tryk på **OK** knap.



4.5 For rengøring af varmeveksler



Fare

- Sørg for, at strømforsyningen til aggregatet er frakoblet, før der udføres vedligeholdelse eller el-arbejde!



Advarsel

- Sørg for, at mindre børn ikke er under enheden, når varmeveksleren er blevet fjernet!



Forsigtig

- Pas på skarpe kanter i forbindelse med montering og vedligeholdelse. Anvend beskyttelseshandsker.

På trods af at vedligeholdelse udføres som beskrevet, vil der ophobes støv i varmeveksleren. Det er derfor særdeles vigtigt, at varmeveksleren fjernes fra aggregatet og rengøres jævnligt som vist nedenfor, for at opretholde en høj effektivitet. Rengør varmeveksleren mindst hver 3. år eller efter behov.

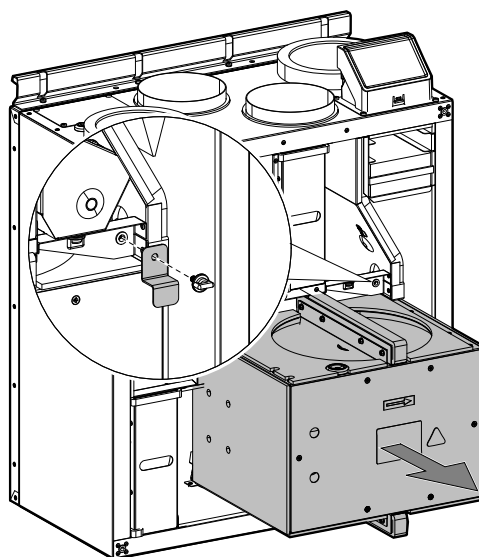
1. Stop aggregatet ved at afbryde strømforsyningen.
2. Løsn og fjern sidebeklædningen. Se figur 4.2.
3. Afbryd rotorens strømforsyning og rotorføleren. Begge kabler befinder sig ved siden af rotoren.
4. Træk rotoren hen imod dig selv og ud. Der skal muligvis lægges kræfter i.
5. Støvsug nænsomt varmeveksleren.



Advarsel

Sørg for, at rotormotoren ikke udsættes for fugt.

6. Genmonter rotoren. Husk at forbinde rotorens strømkabel og følerkablet igen.
7. Luk og fastgør sideafdækningen og tilslut enheden til lysnettet.



4.6 For at rengøre ventilatorer



Fare

- Sørg for, at strømforsyningen til aggregatet er frakoblet, før der udføres vedligeholdelse eller el-arbejde!

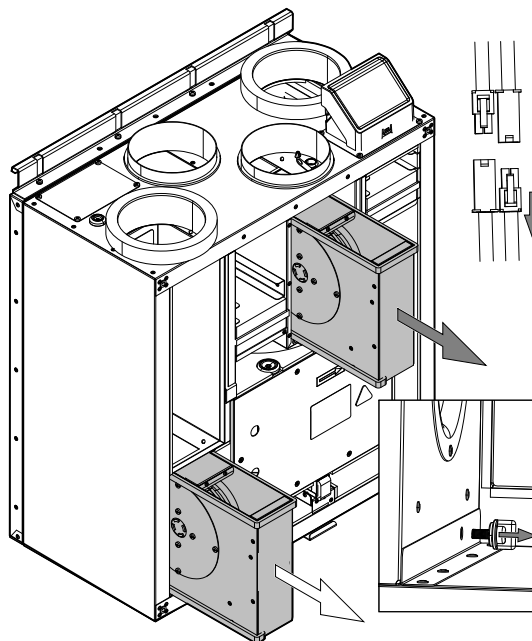
Motorlejerne skal ikke smøres og er vedligeholdelsesfrie.

Selv om der udføres løbende vedligeholdelse, f.eks. udskiftning af filtre, kan der langsomt ophobes støv og fedt indvendigt i ventilatorerne. Dette forringer effektiviteten.

1. Afbryd ventilatorens strømkabler. Kablerne befinder sig ved siden af ventilatorerne.
2. Fjern drejeknapper, der holder ventilatorerne på plads.
3. Træk ventilatorerne ind i mod dig selv. Der skal muligvis lægges kræfter i.
4. Rengør ventilatorerne med en klud eller en blød børste. Undlad at bruge vand. Fastgroet snavs fjernes med mineralisk terpentin.

Lad ventilatorerne tørre helt, før de monteres igen.

5. Genmonter ventilatorerne. Husk at forbinde ventilatorernes strømkabler igen.
6. Luk og fastgør sideafdækningen og tilslut enheden til lysnettet.



4.7 For udskiftning af rotordrevrem



Fare

- Kontrollér, at strømforsyningen til aggregatet er afbrudt, før der udføres vedligeholdelse eller arbejde på elektriske dele.

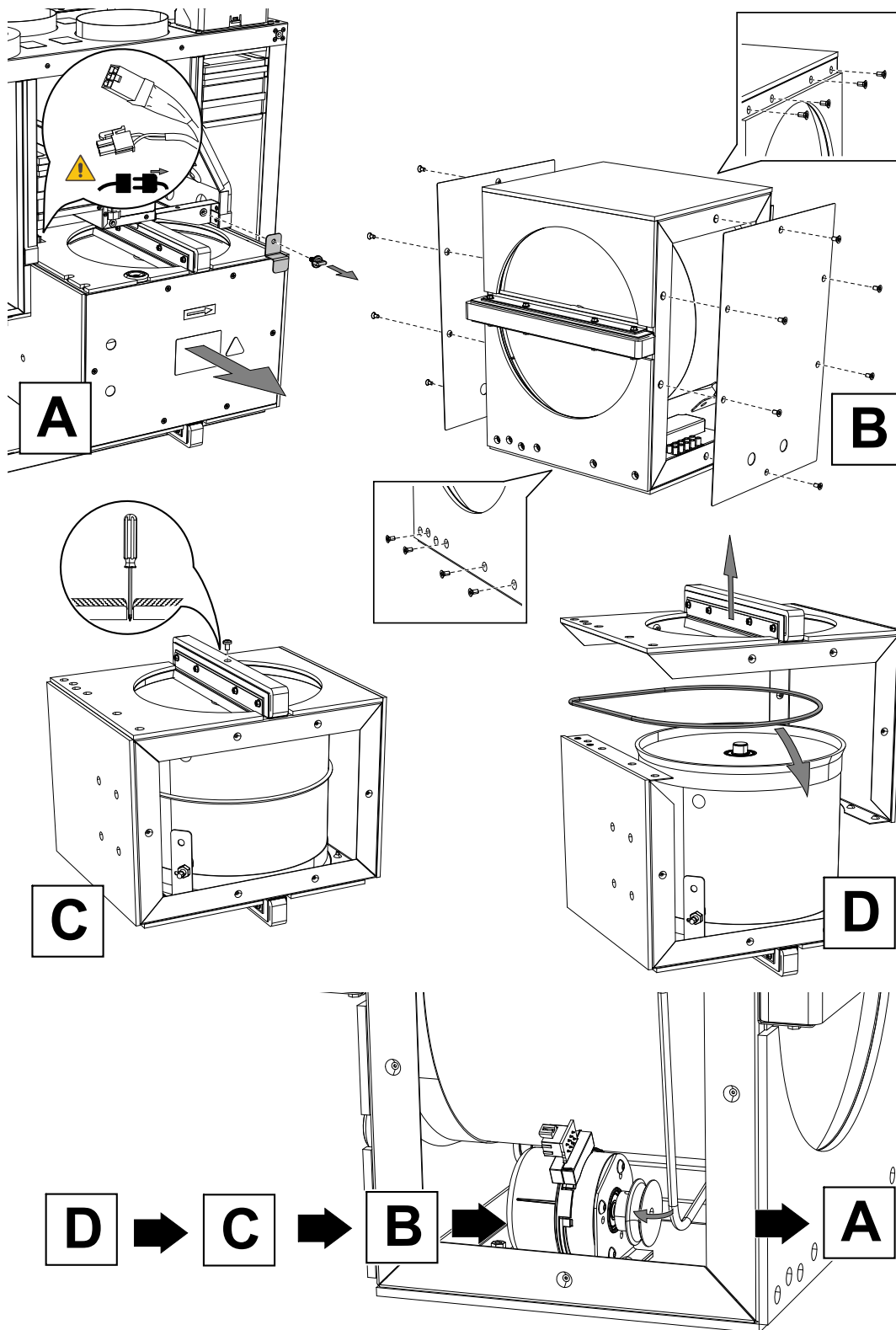


Advarsel

- Sørg for, at mindre børn ikke er under enheden, når varmeveksleren er blevet fjernet!

Hvis alarmeren ROTOR SKÆRM er blevet udløst, kan rotorens drivrem være beskadiget eller ødelagt, se kapitel 3.2.3.

En ekstra drivrem er allerede anbragt på varmevekslerens rotor og leveres med enheden.



I tilfælde af at begge svejsede remme går i stykker er det muligt at bruge et fælles samlingsstykke som en midlertidig hurtig løsning, indtil den svejsede rem kan erstattes med en ny. Alt efter hvor enheden er installeret, er det muligvis ikke nødvendigt at fjerne vekslerpakken for midlertidigt at reparere en knækket kilerem, hvis man kan få adgang til kileremsskiven.

Midlertidig løsning til reparation af rem

1. Stop aggregatet ved at afbryde strømforsyningen.
Tag coveret af aggregatet.
Fjern varmevekslers cover.
2. Brug tape til at fastgøre drivremmen på den roterende varmeveksler, og drej varmeveksleren med hånden for at få fat i drivremmen.
3. Fjern tapen, og anbring den "løse" ende på niplen. Pres enderne hårdt mod hinanden, og spænd niplen.
4. Træk drivremmen på remskiven, og drej varmeveksleren med hånden. Kontroller, at remskiven roterer.



Bemærk:

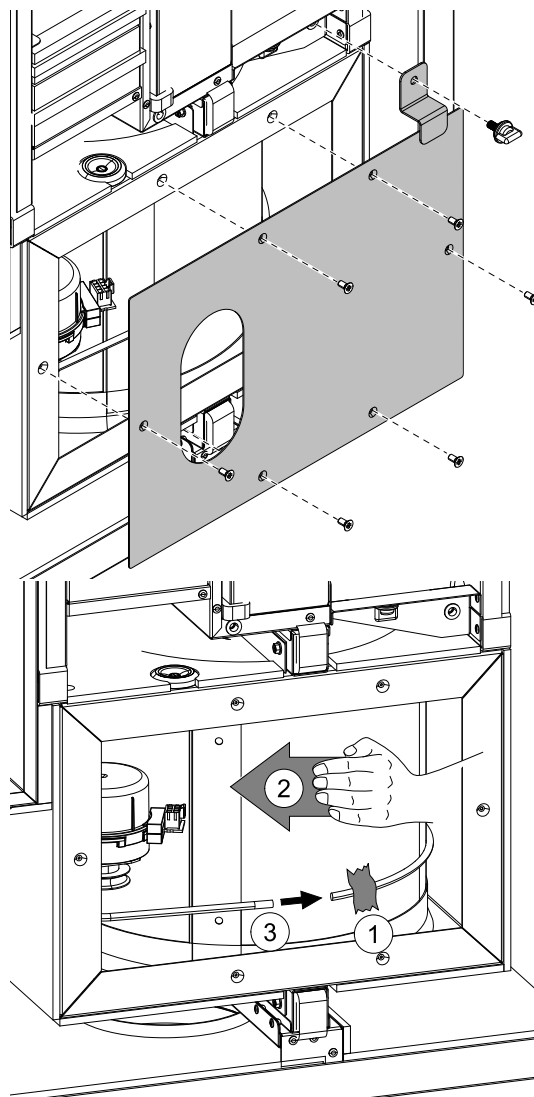
Hvis drivremmen glider, er drivremmen måske for lang og skal forkortes. Forkort drivremmen med 5 mm og gentag processen.

5. Hvis man ikke kan få adgang til kileremsskiven, skal vekslerpakken fjernes for at udføre en midlertidig reparation af den knækkede kilerem.
6. Genmonter cover og forbind aggregatet til netspændingen.
7. Kontroller, at alarmen ikke længere vises på displayet.



Bemærk:

Hvis alarmen fortsætter, skal rotorføleren kontrolleres.



4.8 Vedligeholdelse af kanalsystem

4.8.1 Rengøring af tillufts- og fraluftsarmaturer

Systemet leverer frisk luft til dit hjem og udsuger den brugte indeluft via kanalsystemet og armaturerne. Armaturerne monteres i f.eks. loftet/væggen i soveværelset, stuen, vådrum eller badeværelset. Fjern armaturerne, og vask dem i varmt sæbevand efter behov (armaturerne må ikke udskiftes). Armaturerne kan rengøres efter behov.

4.8.2 Kontrol af indtag af udeluft

Blade og forurening kan tilstoppe risten på luftindtaget og reducere kapaciteten. Kontroller risten på luftindtaget, og rengør den efter behov. Det anbefales at gøre dette minimum to gange årligt.

4.8.3 Kontrol af taghætter (hvis monteret)

Taghætterne (hvis monteret), som er koblet til afkastluftkanalen, skal kontrolleres mindst to gange årligt og rengøres efter behov.

4.8.4 Kontrol og rengøring af kanalsystem

Aflejringer af støv og fedt kan ophobes i kanalsystemet, også selv om den nødvendige vedligeholdelse som udskiftning af filtre udføres. Dette forringer installationens effektivitet.

Kanalsystemet bør derfor rengøres/udskiftes efter behov. Stålkanaaler rengøres ved at trække en børste, som er dyppet i varmt sæbevand, gennem kanalen via åbningerne til armaturerne eller særlige inspektionslemme i kanalsystemet (hvis monteret).

Det anbefales at gøre dette hvert 5. år. Arbejdet udføres normalt af godkendte virksomheder med speciale på området.

5 Fejlfinding

I tilfælde af problemer bedes du gennemlæse punkterne nedenfor, før du tilkalder en servicetekniker.

Ventilatorer starter ikke

1. Kontroller betjeningspanelet for alarmer.
2. Kontroller, at alle sikringer og hurtige koblinger er tilsluttet (hovedforsyning og hurtige koblinger for tilluftventilatorer og udsugningsventilatorer).
3. Kontroller uge planen. Ventilatorer kan indstilles til SLUKKET i menuen Planlæg indstillinger for luftstrøm.

Nedsat luftstrøm

1. Kontroller betjeningspanelet for alarmer. Nogle alarmer kan nedsætte luftstrømmen til LAV, hvis de er aktive.
2. Enheden kan være i afrimningstilstand. Herved nedsættes ventilatorhastigheden, og i nogle tilfælde lukker tilluftventilatoren helt under afrimningscyklussen. Ventilatorerne går tilbage til normal tilstand efter afrimning. Der bør være et synligt ikon på startskærmen for afrimningsfunktionen, hvis afrimningen er aktiv.
3. Ventilatorhastigheden nedsættes lineært, når udetemperaturen er under 0°C, og en udendørs luftstrømskompensationsfunktion er aktiveret.
4. Kontroller, om den midlertidige brugertilstand, der nedsætter luftstrømmen, ikke er aktiveret, for eksempel Væk, Ferie osv. Kontroller også de digitale indgange Central støvsuger og Embætte.
5. Kontroller indstillingerne for luftstrømmen i betjeningspanelet.
6. Kontroller indstillingerne for ugeplanen (kapitel 3.2.8).
7. Kontroller filtrene. Er det nødvendigt at udskifte filtrene?
8. Kontroller diffusere/lamelgitre Er rengøring af diffusere/lamelgitre nødvendigt?
9. Kontroller ventilatorer og varmeudvekslerblok. Er rengøring nødvendigt?
10. Kontroller, om bygningens luftindtag og tagelementer (fraluft) er tilstoppet.
11. Kontroller de synlige kanaler for skader og/eller ophobet støv/forurening.
12. Kontroller diffusere/åbninger på lamelgitre.

Enheden kan ikke styres (kontrolfunktionerne sidder fast)

1. Nulstil kontrolfunktionerne ved at afbryde strømmen i mindst 10 sekunder.
2. Kontroller den modulære kontaktforbindelse mellem betjeningspanelet og hovedprintkortet.

Lav tilluftstemperatur

1. Kontroller betjeningspanelet for alarmer.
2. Kontroller de aktive brugerfunktioner på betjeningspanelet, hvis afrimningsfunktionen kører.
3. Kontroller den angivne tilluftstemperatur på betjeningspanelet.
4. Kontroller, om ECO -tilstanden er aktiveret på betjeningspanelet (det er en strømbesparende funktion og forhindrer, at varmelegemet aktiveres).
5. Kontroller, om brugertilstandene Ferie, Væk eller Overfyldt er aktiveret på betjeningspanelet eller via en kabelforbundet switch.
6. Kontroller de analoge indgange i servicemenuen for at verificere, at temperaturfølerne fungerer korrekt.
7. Hvis der er installeret en elektrisk varmeplade: Kontroller om overophedningssikringstermostaten stadig er aktiv. Om nødvendigt nulstilles den ved at trykke på den røde knap på frontpladen på den elektriske varmeplade.
8. Kontroller om fraluftfiltret skal udskiftes.
9. Kontroller om enheden har en varmeplade tilsluttet. Ved meget lave udetemperaturer kan der være behov for en elektrisk varmeplade eller en vandvarmeplade. En varmeplade kan købes som tilbehør.

Støj/vibrationer

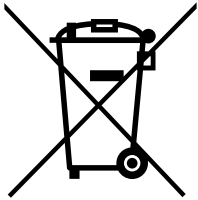
1. Rengør ventilatorhjulene.
2. Kontroller, at monteringskruerne til ventilatorerne er tilspændte.
3. Kontroller, at det vibrationsdæmpende mellemlag er monteret fast på monteringsbeslaget og bag på enheden.
4. Kontroller, at rotorremmen ikke glider, hvis enheden har en roterende varmeveksler.

6 Elektriske data

Ventilatorer	70 W
Totalt strømforbrug	83 W
Afsikring	10 A

Spænding 230V 1~, 50Hz

7 Bortskaffelse og genbrug



Produktet overholder det europæiske direktiv og de lokale regler om affald af elektrisk og elektronisk udstyr. Ved bortskaffelse af aggregatet skal de lokale love og bestemmelser overholdes.

Produktets emballagematerialer kan genanvendes. Må ikke bortskaffes som husholdningsaffald.





Systemair UAB
Ling st. 101
LT-20174 Ukmergė, LITHUANIA

Phone +370 340 60165
Fax +370 340 60166

www.systemair.com