

PRODUKTDATA

COMBI 302 POLAR / COMBI 302 POLAR TOP BY NILAN



Ventilation med passiv & aktiv varmegenvinding



Bolig



Passiv
varmegenvinding



Aktiv
varmegenvinding



Ventilation
< 350 / 430 m³/h



Komfort
varme



Komfort
køling

COMBI 302 POLAR

Produktbeskrivelse

Combi 302 Polar er et ventilationsaggregat, der kombinerer to varmegenvindingsteknologier.

Den passive varmegenvinding foregår via en modstrømsveksler, der udnytter mellem 85 og 95 % af energien i udsugningsluften. Den aktive varmegenvinding foregår via en varmepumpe, der udnytter restenergien. Varmepumpen har en COP > 4, hvilket betyder, at der ikke er behov for at montere en eftervarmeplade med tilhørende blandingskreds. Combi 302 Polar er i stand til at øge temperaturen i tilluften til over 30 °C.

Varmepumpen giver endvidere mulighed for at kunne køle udeluften om sommeren med op til 10 °C. Det virker ikke som et airconditionanlæg på grund af det lave luftskifte, men ved afkøling nedbringes luftfugtigheden i tilluften, hvilket giver et mere behageligt og komfortabelt indeklima i boligen, selv ved høje indetemperaturen.



Combi 302 Polar leveres med indbygget forvarmelegeme til frostsikring af modstrømsveksleren. Det sikrer en kontinuerlig drift ved lave udetemperaturer.

Effektiv modstrømsveksler med høj temperaturvirkningsgrad og lavt tryktab, giver god varmegenvinding og lavt energiforbrug.

100 % bypass.
Leder udeluften forbi veksleren, når der ikke er behov for varmegenvinding.

Kammerventilatorer med B-hjul, drevet af energivenlige EC-ventilatorer.

Trinløs regulering i fire trin.

Hermetisk lukket varmepumpe, udnytter rest energien efter modstrømsveksleren og sikrer en høj indblæsningstemperatur.

Kan ydermere køle tilluften.

Pulverlakeret kondensbakke forhindrer dannelsen af "sur vand", og leder kondensvandet ud.

Med indbygget fugtstyring til behovsstyret ventilation.

Lav ventilationstrin ved lav luftfugtighed og højt ventilationstrin ved høj luftfugtighed (f.eks. ved bad).

For yderligere behovsstyring kan CO₂-føler tilkøbes.

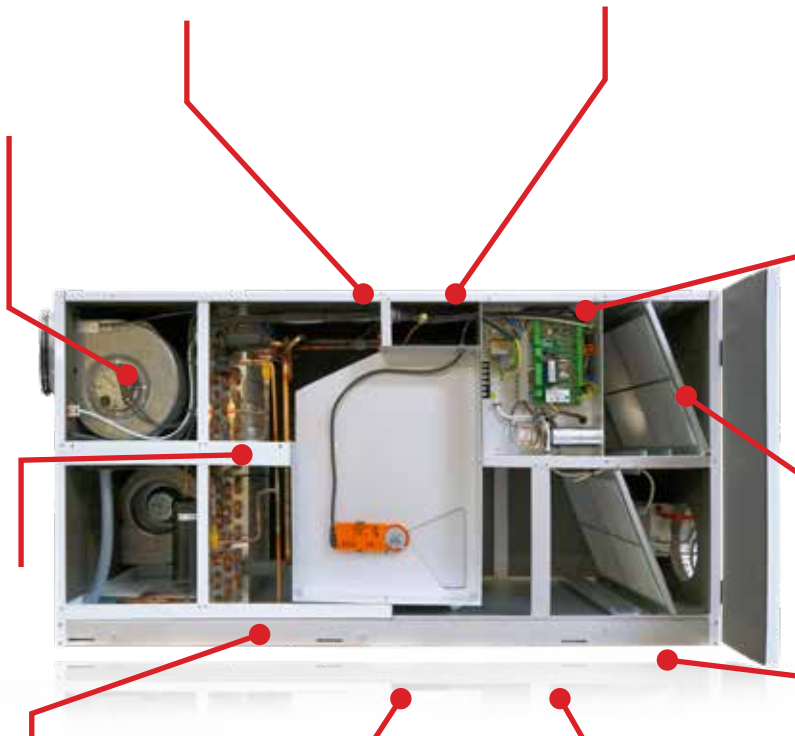
Der medfølger et overskueligt og brugervenligt HMI Touch panel.

Den moderne CTS 602 styring kører Modbus kommunikation.

Tidsstyret alarm for filterskift. Separat låge til filter, giver brugeren nem adgang til at skifte filter, og beskytter samtidig brugeren mod at komme i kontakt med ventilatorer og varmepumpe.

Hvidlakeret aluzink kabinet. (RAL 9016)

Combi 302 Polar leveres med indbygget forvarmelegeme til frostsikring af modstrømsveksleren.



Separat låge til filter, giver brugeren nem adgang til at skifte filter



TEKNISKE DATA

Combi 302 Polar

Dimensioner (BxDxH)	1300 x 580 x 700 mm
Vægt	83 kg
Pladetype kabinet	Aluzink stålplade, pulverlakeret hvid RAL9016
Varmetab kabinet (*1)	32 W / -32 W
Varmegenvinding	Varmepumpe i kombination med en modstrømsveksler
Varmepumpetype	Stempelkompressor on/off
Ventilatortype	EC, volumenkonstant
Filterklasse	ISO Coarse >90% (G4)
Kanaltilslutninger	Ø 160 mm
Kondens afløb	PVC, Ø 20x1,5 mm
Ekstern lækage (*2)	< 1,1 %
Intern lækage (*3)	< 1,8 %
Kølemiddel	R134a
Kølemiddelfyldning	0,7 kg

Forsyningsspænding	230 V (±10 %), 50/60 HZ
Max. optaget effekt/strøm	1,2 kW / 5,2 A
Tæthedsklasse	IP31
Standby effektforbrug	3,2W
Effekttag indbygget varmelegeme	0,6 kW
Omgivelsestemperatur	-20/+40 °C

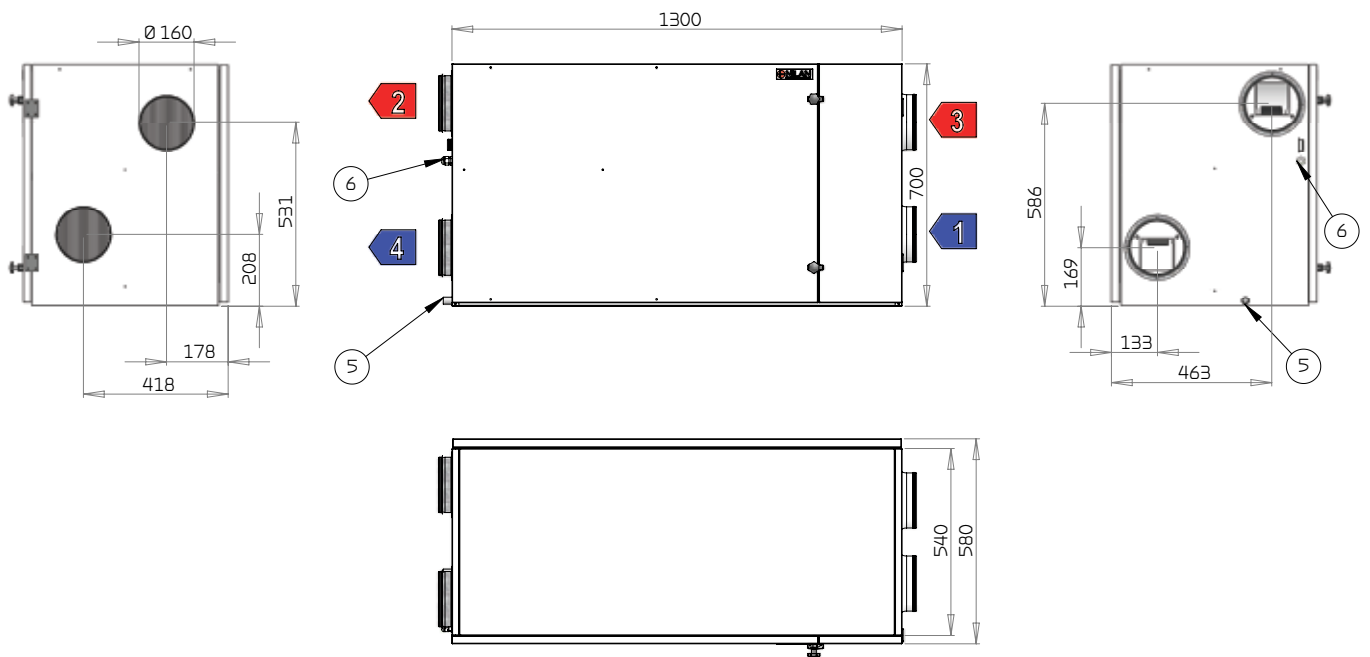
*1 32 W: Udetemperatur -12 °C. Opstillingssted -12 °C.
Fralufttemperatur 20 °C (rum).

-32 W: Udetemperatur -12 °C. Opstillingssted 20 °C.
Fralufttemperatur 20 °C (rum).

*2 Ved ± 250 Pa og 300 m³/h iht. EN 13141-7.

*3 Ved ± 100 Pa og 300 m³/h iht. EN 13141-7.

Målskema



Alle mål er i mm.

Tilslutninger

- 1: Udeluft
- 2: Tilluft
- 3: Fraluft
- 4: Afkastluft
- 5: Kondens afløb
- 6: El-tilslutninger

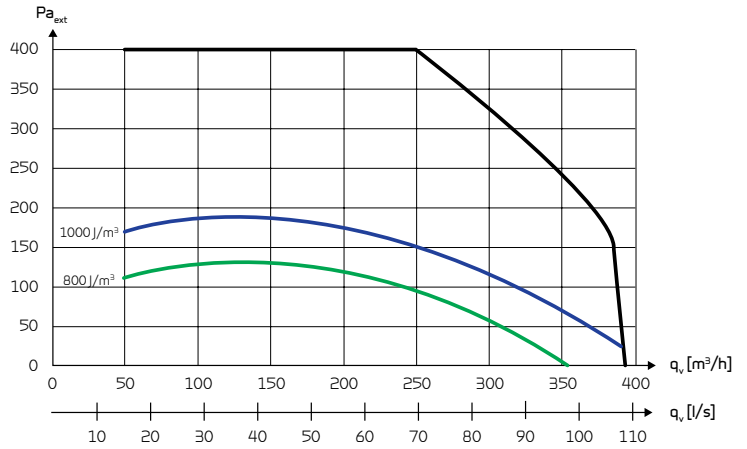
PROJEKTERINGSDATA

Kapacitet

Max Pa kapacitet af standardanlæg, $P_{t,ext}$ som funktion af q_v , under hensyntagen til SEL-værdierne.

SEL-værdier iht. EN 13141-7 er for standardanlæg med ISO Coarse >90% (G4) filtre og uden varmeblæse.

OBS! SEL-værdierne er målt og angivet som en samlet værdi for begge ventilatorer.

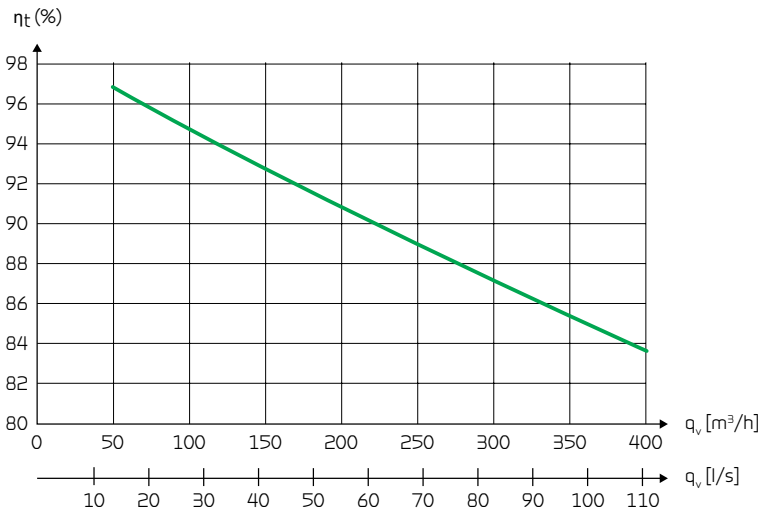


Temperaturvirkningsgrad

Temperaturvirkningsgrad for aggregat med modstrømsvarmeveksler i henhold til EN308 (tør).

Temperaturvirkningsgrad EN308:

$$\eta_t = (t_{tilluft} - t_{udeluft}) / (t_{fraluft} - t_{udeluft})$$

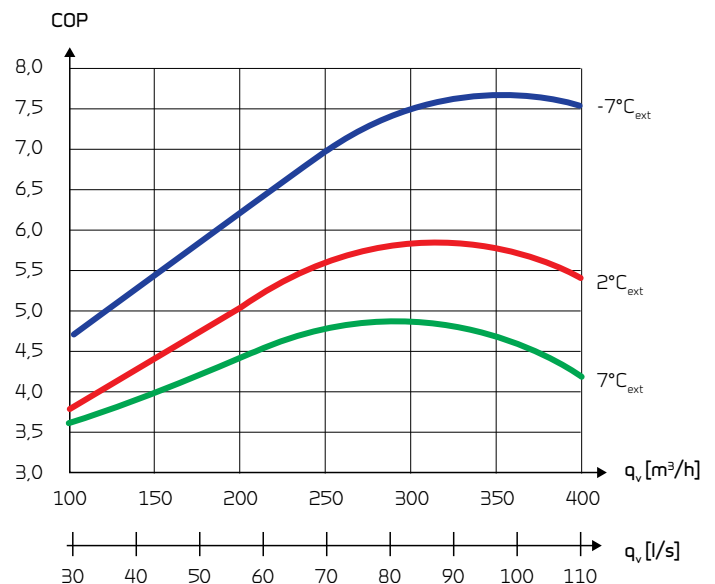


COP (varme)

Varmeeffektfaktor COP [-] tilluft som funktion af udetemperatur t_{21} [$^{\circ}C$] og volumenstrøm q_v [m^3/h] i hht. EN14511 ved en rumtemperatur $t_{11} = 21^{\circ}C$.

NB!

COP iht. EN14511 er udregnet for varmepumpe og modstrømsveksler samlet.

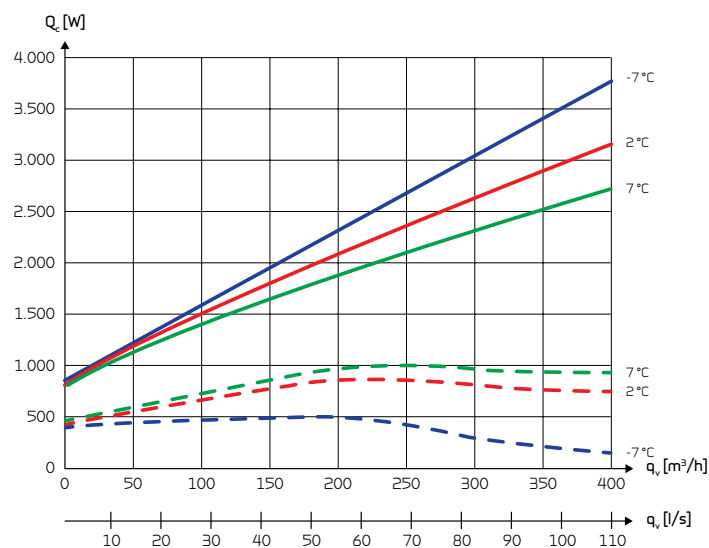


Varmegenvinding (W)

Varmegenvinding Q_c [W] som funktion af q_v [m^3/h] og udelufttemperatur t_{21} [$^{\circ}C$]. I henhold til EN 14511, $t_{11}=21^{\circ}C$ (fraluft).

Den faste linie angiver den samlede varmegenvinding, hvor den stiplede linie angiver den tilførte varme i indblæsningsluften (varmeeffekten).

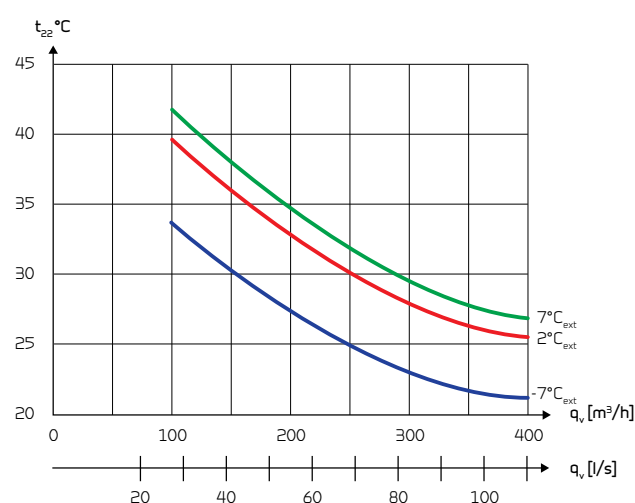
Forskellen på den faste linie og den stiplede linie svarer til ventilationstabet, der dækkes af varmepumpen og modstrømsveksler.



Tilluftstemperatur (varme)

Tilluftstemperatur t_{22} [$^{\circ}C$] som funktion af udeluftstemperatur t_{21} [$^{\circ}C$] og volumenflow q_v [m^3/h] balanceret flow.

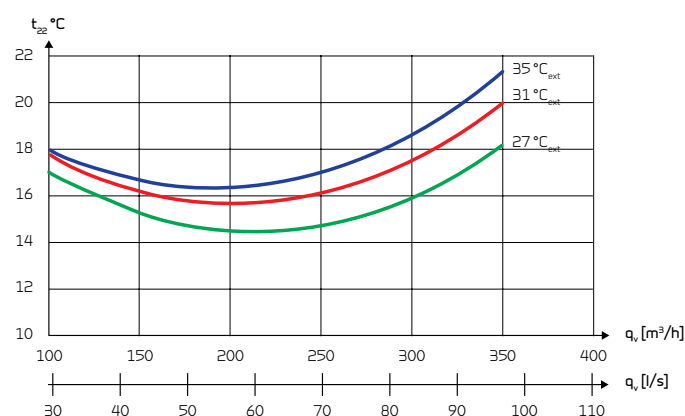
Fraluftstemperatur $t_{11} = 21^{\circ}C$, 45 RH [%]



Tilluftstemperatur (køl)

Tilluftstemperatur t_{22} [$^{\circ}C$] som funktion af udeluftstemperatur t_{21} [$^{\circ}C$] og volumenflow q_v [m^3/h] balanceret flow.

Fraluftstemperatur $t_{11} = 24^{\circ}C$



Lyddata

Lyddata er for $q_v = 210 m^3/h$ og $P_{t_{ext}} = 100 Pa$ i henhold til EN 9614-2 for overflade og EN 5136 for kanaler.

Lydeffektniveauet L_{WA} falder med faldende luftmængde og faldende modtryk.

Lydtryksniveauet L_{pA} i en given afstand vil afhænge af de akustiske forhold på installationsstedet.

Lydeffektniveau (L_{WA})

Oktavbånd Hz	Overflade dB(A)	Tilluft dB(A)	Fraluft dB(A)
125	-	59	46
250	-	66	51
500	-	61	41
1.000	-	56	31
2.000	-	54	28
4.000	-	47	20
Total ± 2 dB(A)	57	69	53

COMBI 302 POLAR TOP

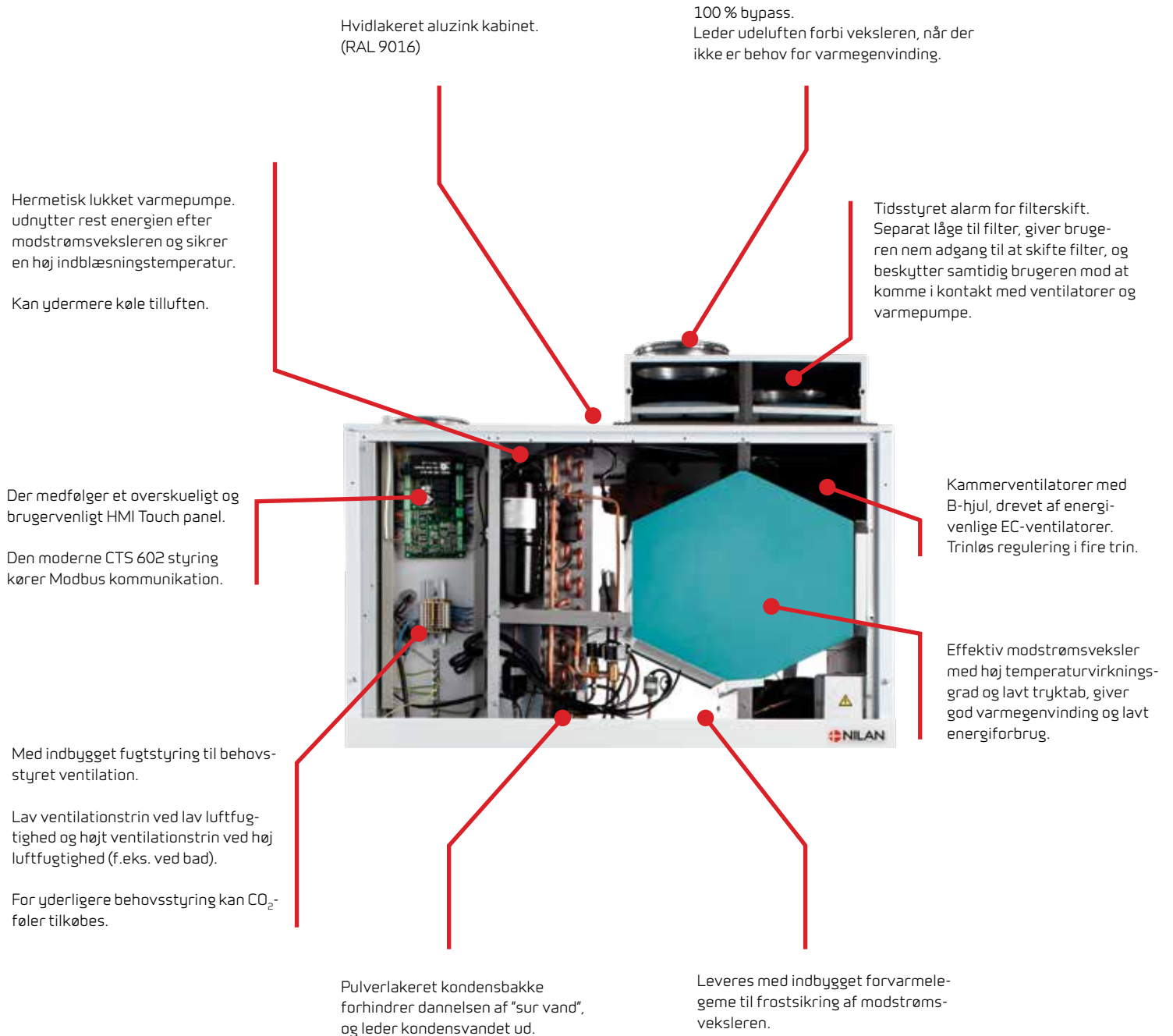
Produktbeskrivelse

Combi 302 Polar Top er et ventilationsaggregat, der kombinerer to varmegenvindingsteknologier.

Den passive varmegenvinding foregår via en modstrømsveksler, der udnytter mellem 85 og 95 % af energien i udsugningsluften. Den aktive varmegenvinding foregår via en varmepumpe, der udnytter restenergien. Varmepumpen har en COP > 4, hvilket betyder, at der ikke er behov for at montere en eftervarmeplade med tilhørende blandingskreds. Combi 302 Polar Top er i stand til at øge temperaturen i tilluften til over 30 °C.

Varmepumpen giver endvidere mulighed for at kunne køle udeluften om sommeren med op til 10 °C. Det virker ikke som et airconditionanlæg på grund af det lave luftskifte, men ved afkøling nedbringes luftfugtigheden i tilluften, hvilket giver et mere behageligt og komfortabelt indeklima i boligen, selv ved høje indetemperaturer.





Hvidlakeret aluzink kabinet.
(RAL 9016)

100 % bypass.
Leder udeluften forbi veksleren, når der ikke er behov for varmegenvinding.

Hermetisk lukket varmepumpe.
udnytter rest energien efter
modstrømsveksleren og sikrer
en høj indblæsningstemperatur.

Kan ydermere køle tilluften.

Tidsstyret alarm for filterskift.
Separat låge til filter, giver brugeren
nem adgang til at skifte filter, og
beskytter samtidig brugeren mod at
komme i kontakt med ventilatorer og
varmepumpe.

Der medfølger et overskueligt og
brugervenligt HMI Touch panel.

Den moderne CTS 602 styring
kører Modbus kommunikation.

Kammerventilatorer med
B-hjul, drevet af energi-
venlige EC-ventilatorer.
Trinløs regulering i fire trin.

Effektiv modstrømsveksler
med høj temperaturvirknings-
grad og lavt tryktab, giver
god varmegenvinding og lavt
energiforbrug.

Med indbygget fugtstyring til behovs-
styret ventilation.

Lav ventilationstrin ved lav luftfug-
tighed og højt ventilationstrin ved høj
luftfugtighed (f.eks. ved bad).

For yderligere behovsstyring kan CO₂-
føler tilkøbes.

Pulverlakeret kondensbakke
forhindrer dannelsen af "sur vand",
og leder kondensvandet ud.

Leveres med indbygget forvarmele-
geme til frostsikring af modstrøms-
veksleren.

TEKNISKE DATA

Combi 302 Polar Top

Dimensioner (BxDxH)	900 x 604 x 808 mm
Vægt	85 kg
Pladetype kabinet	Aluzink stålplade, pulverlakeret hvid RAL9016
Varmetab kabinet (*1)	32 W / -32 W
Varmegenvinding	Modstrømsveksler i kombination med varmepumpe
Varmepumpetype	Stempelkompressor on/off
Ventilatortype	EC, omdrejningskonstante
Filterklasse	ISO Coarse >90% (G4)
Kanaltilslutninger	Ø 160 mm
Kondens afløb	PVC, Ø 20x1,5 mm
Kølemiddel	R134a
Kølemiddelfyldning	0,7 kg

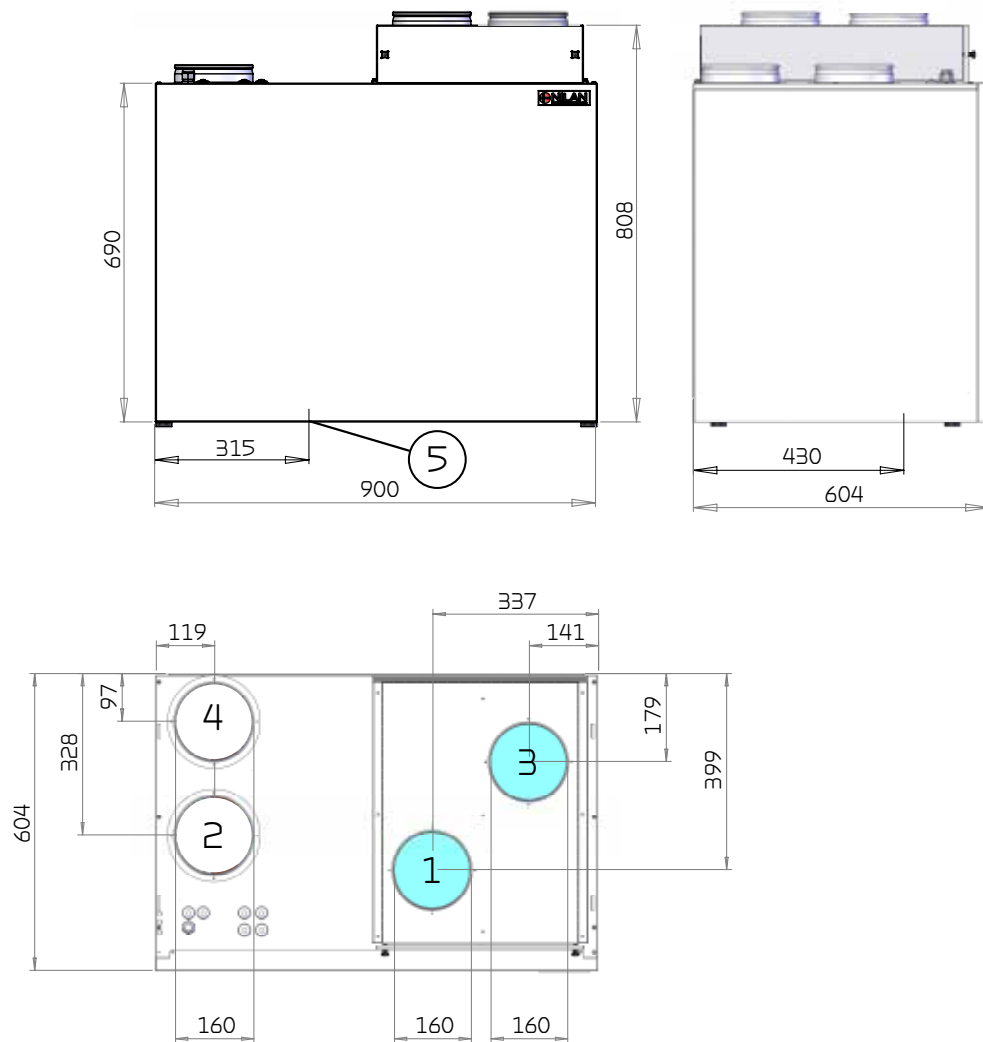
Ekstern lækage (*2)	< 0,54 %
Intern lækage (*3)	< 1,71 %
Forsyningsspænding	230 V (±10 %), 50/60 HZ
Max. optaget effekt/strøm	1,8 kW / 7,8 A
Tæthedsklasse	IP31
Standby effektforbrug	3,2W
Effektforbrug indbygget varmelegeme	1,2 kW
Omgivelsestemperatur	-20/+40 °C

*1 32 W: Udetemperatur -12 °C. Opstillingssted -12 °C.
Fralufttemperatur 20 °C (rum).
-32 W: Udetemperatur -12 °C. Opstillingssted 20 °C.
Fralufttemperatur 20 °C (rum).

*2 Ved ± 250 Pa og 300 m³/h iht. EN 308/EN 13141-7.

*3 Ved ± 100 Pa og 300 m³/h iht. EN 308/EN 13141-7.

Målskema



Alle mål er i mm.

Tilslutninger

- 1: Udeluft
- 2: Tilluft
- 3: Fraluft
- 4: Afkastluft
- 5: Kondensafløb
- 6: El-tilslutning

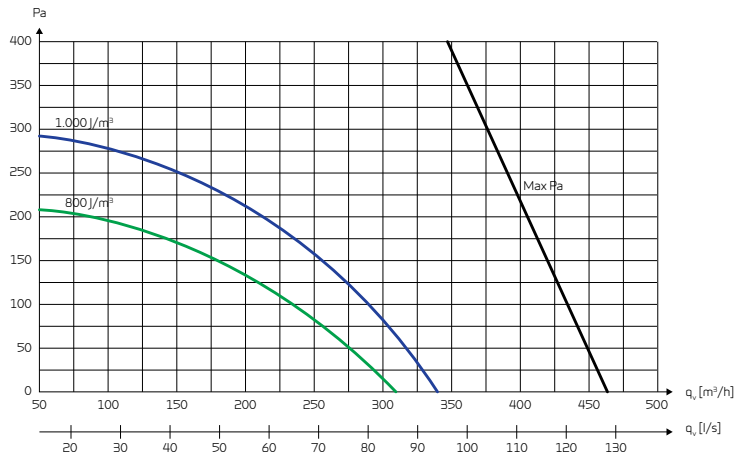
PROJEKTERINGSDATA

Kapacitet

Max Pa kapacitet af standardanlæg, $P_{t,ext}$ som funktion af q_v , under hensyntagen til SEL-værdierne.

SEL-værdier iht. EN 13141-7 er for standardanlæg med ISO Coarse >90% (G4) filtre og uden varmeflade.

OBS! SEL-værdierne er målt og angivet som en samlet værdi for begge ventilatorer.

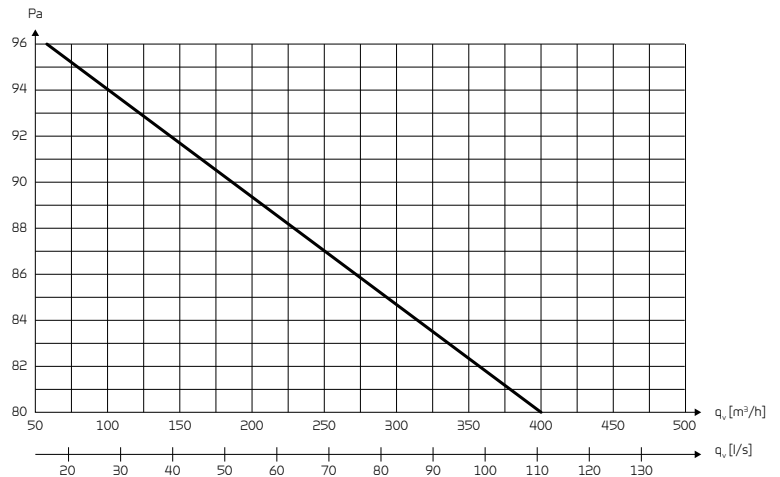


Temperaturvirkningsgrad

Temperaturvirkningsgrad for aggregat med modstrøms-varmeveksler i henhold til EN308 (tør).

Temperaturvirkningsgrad EN308:

$$\eta_t = (t_{\text{tilluft}} - t_{\text{udeluft}}) / (t_{\text{fraluft}} - t_{\text{udeluft}})$$

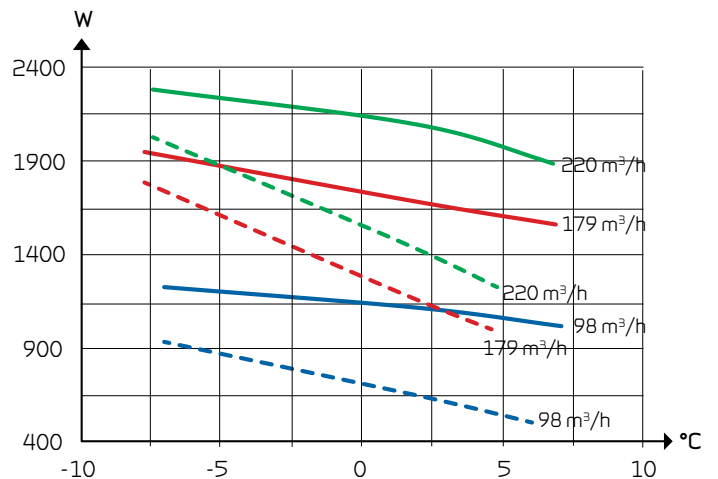


Varmeeffekt indblæsning

Varmeeffekt Q_c [W] som funktion af volumenstrøm q_v [m³/h] og udelufttemperatur [°C], i henhold til EN 14511, fraluft = 21 °C

Varmeeffekt er det bidrag til rumopvarmningen som friskluften tilføres gennem anlægget til indblæsningsluften. Ventilationstab er den varmeeffekt, der tabes uden varmegenvinding ved den givne volumenstrømsluft.

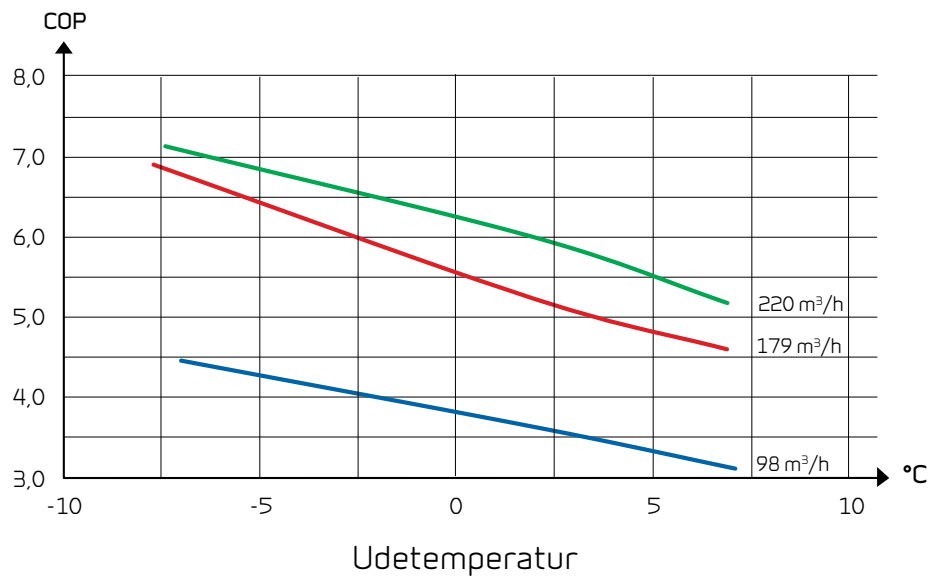
--- Ventilationstab
— Varmeeffekt



COP luft-luft

Varmeeffektfaktor COP [-] indblæsningsluft som funktion af udetemperatur [°C] og volumenstrøm q_v [m³/h] i hht. EN14511 ved en fralufttemperatur = 21°C

NB! COP iht. EN14511 er udregnet for varmepumpe og modstrømsveksler samlet.



Lyddata

Lyddata er for volumenstrøm (q_v) = 210 m³/h og eksternt tryktab ($P_{t,ext}$) = 100 Pa i henhold til EN 9614-2 for overflade og EN 5136 for kanaler.

Lydeffektniveauet L_{wA} falder med faldende luftmængde og faldende modtryk.

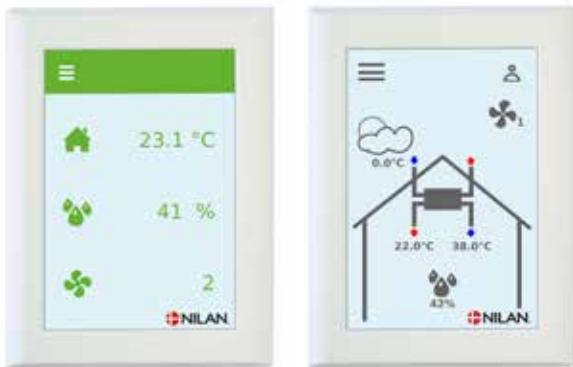
Lydtryksniveauet L_{pA} i en given afstand vil afhænge af de akustiske forhold på installationsstedet.

Lydeffektniveau (L_{wA})

Oktavbånd Hz	Overflade dB(A)	Tilluft dB(A)	Fraluft dB(A)
63	-	51	38
125	-	59	46
250	-	66	51
500	-	61	41
1.000	-	56	31
2.000	-	54	28
4.000	-	47	20
8.000	-	40	13
Total ±2	46	69	53

AUTOMATIK

CTS 602 styring



CTS 602 HMI touch panel tilbyder en lang række funktioner, f.eks. menestyret betjening, ugeprogram, tidsstyret filtervagt, justering af ventilatorhastighed, bypass om sommeren (fri køling), styring af eftervarmeplade, fejlmeddelelser m.m.

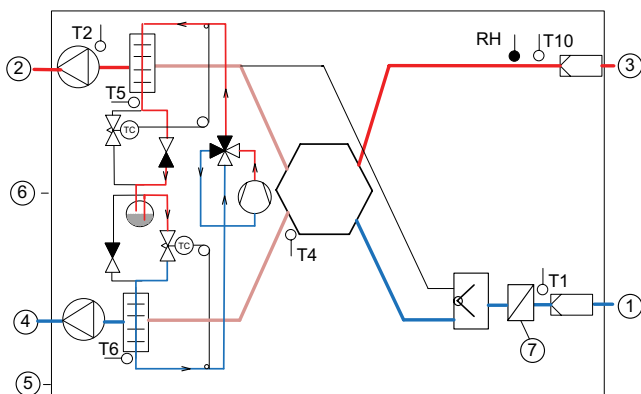
CTS 602 leveres fabriksindstillet med en grundindstilling, der kan tilpasses de driftsmæssige ønsker og krav, for at opnå en optimal drift og udnyttelse af aggregatet.

Der er mulighed for at vælge mellem 2 forsidebilleder til hovedskærmen.

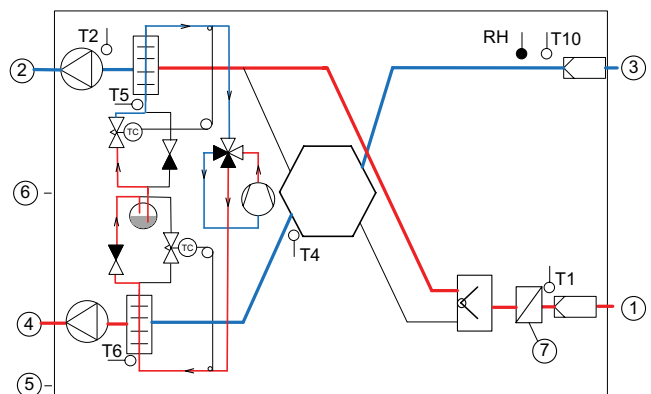
Vejledning i betjening af CTS 602 fremgår af en separat brugervejledning, som leveres med aggregatet.

Funktionsdiagram

Varmefunktion



Kølefunktion



Tilslutninger

- 1: Udeluft
- 2: Tilluft
- 3: Fraluft
- 4: Afkastluft
- 5: Kondens afløb
- 6: El-tilslutning
- 7: Forvarmelegeme (frostsikring)

Automatik

- T1: Udeluftføler
- T2: Tilluftsføler
- T4: Afkast- og afrimningsføler
- T10: Rumføler/fraluftføler
- RH: Fugtføler

Funktionsoversigt		+ Standard - Tilbehør
3 niveauer	Styringen er opdelt i 3 niveauer: Bruger/Service/Fabrik med forskellige muligheder på de enkelte niveauer.	+
Ugeplan	Aggregatet er udstyret med 3 ugeprogrammer (fra fabrikken indstillet til off). • Program 1: til den udearbejdende familie • Program 2: til den hjemmegående familie • Program 3: til erhverv Herudover er der mulighed for at programmere sit eget ugeprogram.	+
Brugervalg 1	Giver mulighed for at overstyre driftstilstanden i hovedmenuen via eksternt potentialfri kontakt eller PIR-sensor.	+
Brugervalg 2	Med installeret optionsprint: • Overstyrer Brugervalg 1 (f.eks. tilslutning af EM-box) • Op til 500 W direkte styring af overdragelsesrelæ • Med udgangsrelæ • Tænde/slukke for centralt varmesystem	-
Alarmer	Alarmlog med seneste 16 alarmer.	+
Datalog	Mulighed for datalogning med kapacitet på 46.000 logninger: • Kan indstilles mellem 1 og 120 minutter • Hvis "OFF" vælges, logges kun events og alarmer	+
Filtervagt	Tidsstyret filteralarm (fabriksindstillet til 90 dage). Indstillelig til 30/90/180/360 dage.	+
100 % Bypass	Luften ledes forbi varmeveksleren, hvis der ikke er behov for varmegenvinding.	+
Luftkvalitet	Giver mulighed for at vælge fugtføler og/eller CO ₂ -føler til og fra.	+/-
Fugtstyring	Giver mulighed for højere eller lavere ventilationstrin ved høj/lav luftfugtighed.	+
CO ₂ styring	Giver mulighed for højere eller lavere ventilationstrin ved højt CO ₂ -niveau.	-
Sommer/vinter drift	Mulighed for indstilling af sommer og vinter drift.	+
Vinter lav	Giver mulighed for at vælge lavt ventilationstrin ved lav udetemperatur.	+
Temperaturstyring	Giver mulighed for at vælge den styrende temperaturføler for aggregatet. • T10 UDSUG (fraluft)	+
Rum lav	Stopper aggregatet ved lav rumtemperatur. Hermed undgås nedkøling af boligen, hvis centralvarmesystemet svigter. Standard sat til OFF. Indstillelig mellem 1 - 20 °C og kan styres af: • T10 UDSUG (fraluft)	
Luftmængde	Mulighed for indstilling af fire ventilationstrin. Tilluft og fraluft indstilles individuelt. Trin 1 < 25% - Trin 2 < 45% - Trin 3 < 70% - Trin 4 < 100%	+
Ekstern brandautomatik	Mulighed for tilslutning af ekstern brandautomatik.	+
Fælles alarm	Udgang for fælles alarm.	+
Konstanttrykregulering	Mulig på både fralufts- og tilluftssiden.	-
Køling	Varmepumpen har en reversibel kreds, hvilket betyder, at der er muligt at vende kredsen, så aggregatet køler istedet for at opvarme tilluften. Mulighed for at vælge om aggregatet skal køre et højere eller højeste ventilationstrin under køling. Via ugeplan mulighed for opsætning af natkøling.	+
Indblæsningsstyring	Mulighed for at indstille regulatoren for styringen af indblæsningstemperaturen/tilluft.	+
Forsinket opstart	Mulighed for forsinket opstart af ventilatorer, når der er lukkespjæld monteret.	+
Nulstil	Giver mulighed for at vende tilbage til fabriksindstillingerne.	+
Manuel test	Giver mulighed for manuel test af aggregatets funktioner.	+
Sprog	Indstilling af sprog (dansk/finsk/norsk/svensk/tysk/engelsk/fransk).	+

KOMMUNIKATION

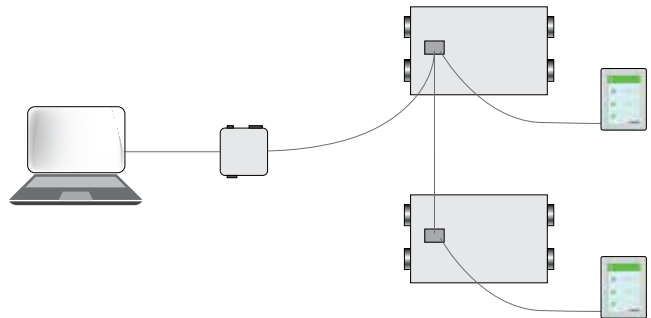
Ekstern kommunikation

CTS 602 styringen kommunikerer som standard med Modbus RTU RS485 kommunikation. Et CTS-anlæg, der benytter denne kommunikationsform, kan let forbindes til aggregatet.

Nilans aggregater har en åben Modbus kommunikation, hvilket vil sige, at det ikke blot er mulig at overvåge aggregatet via et eksternt system/computer, men det er også muligt, at indstille driften på samme måde, som det er muligt via betjeningspanelet.

Protokollen er som standard opsat til en Modbus RTU 30 adresse, men kan indstilles til en værdi imellem 1 og 247.

Via en Modbus konverter er det muligt, at tilslutte et eller flere aggregater til en computer for overvågning og styring af aggregatet.



DRIFT

Intelligent fugtstyring

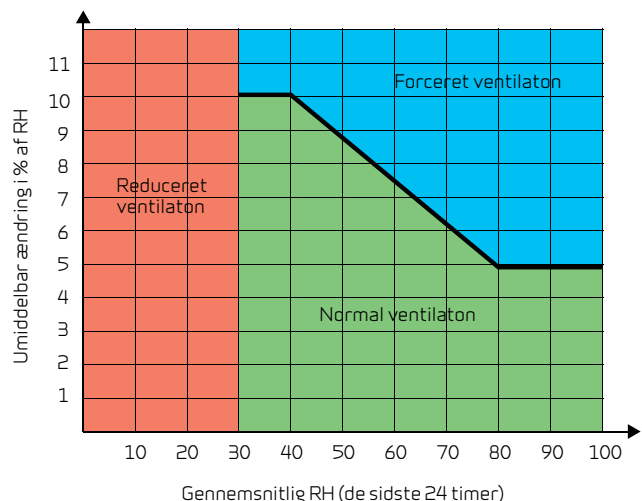
Nilans fugtstyring tilpasser sig automatisk familiens eller bygningens behov.

I Nilans intelligente CTS 602-styring skal der ikke indsættes et fast niveau for luftfugtigheden (RH), som aggregatet skal styre luftskiftet efter. Ved hjælp af den indbyggede fugtføler, beregner styringen selv gennemsnitsniveauet for de seneste 24 timer. Gennemsnitsniveauet danner grundlag for, om der skal ændres på luftskiftet ved udsving i luftfugtigheden.

På den måde kører aggregatet altid optimalt efter det reelle luftfugtighedsniveau og ikke et teoretisk niveau.

Dermed spares der energi, da den automatisk tilpasser sig behovet i boligen. Det har stor indflydelse på fugtproduktionen, om det er en stor familie eller en enlig beboer, der bor i boligen.

Aggregatet tilpasser sig også automatisk til sommer- og vinterniveau.



Ændrer luftfugtigheden sig mere end 5-10% i forhold til gennemsnitsniveauet, reagerer aggregatet med forceret luftskifte.

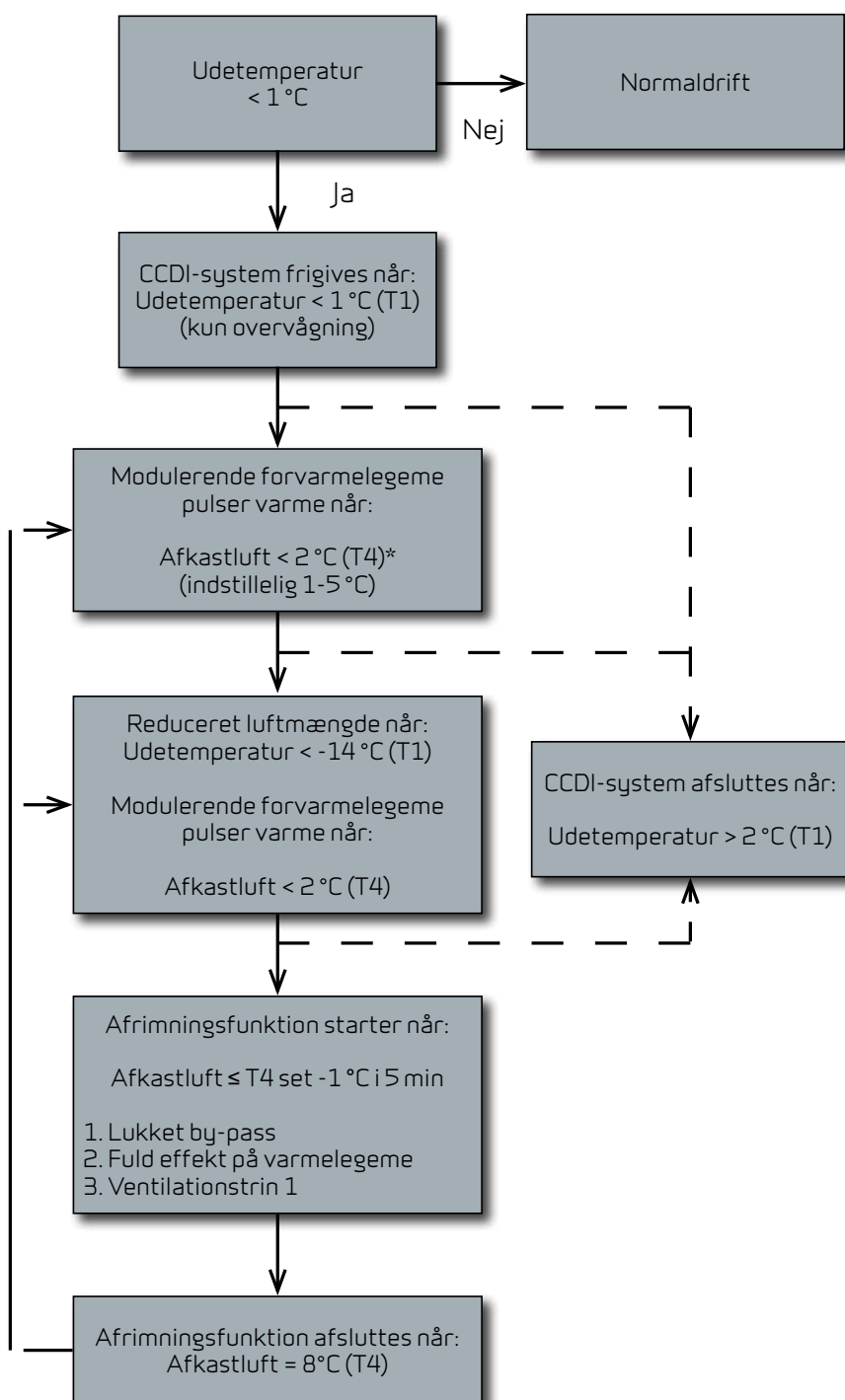
Ved en luftfugtighed under 30% aktiveres lavt ventilationsstrøm (kan indstilles mellem 15 og 45%).

Nilan CCDI-System (Condition Controlled De-ice System)

Combi 302 Polar Top (med integreret forvarmelegeme)

Combi 302 Polar (med autonomt forvarmelegeme) Sikrer at temperaturen i udeluftindtaget ikke kommer under 0 °C.

Combi 302 Polar Top styres af Nilans unikke CCDI-System (Condition Controlled De-ice System). Det er en meget præcis, og dermed energibesparende måde at sikre en kontinuerlig drift af aggregatet helt ned til -14 °C.



TILBEHØR



CO₂-føler

Med en CO₂-føler monteret kan ventilationshastigheden forprogrammes med CTS 602 til at køre højere ventilationstrin ved et højt CO₂-niveau i fraluften. CO₂-niveau er programmerbart.



EM-box

Med en EM-box er det muligt at varmegenvinde på luften fra emhætten og dermed øge temperaturvirkningsgraden i de perioder, hvor der laves mad. EM-box er forsynet med et særligt filter, der effektivt renser emhætteluften for fedtpartikler og beskytter dermed aggregatet.



Pollenfilter ISO ePM1 50-65% (F7)

Leveres med ISO Coarse >90% (G4) filter, men der er mulighed for at montere et pollenfilter klasse ISO ePM1 50-65% (F7) i aggregatet.



Installationskit

Installationskittet består af 4 stk. vibrationsdæmpere og en vandlås til kondensvandsafløbet. Vandlåsen kan bestilles separat.

Varmekabel

Til frostsikring af kondensvandsafløbet kan der bestilles et 3 m langt selvregulerende varmekabel.

LEVERING OG HÅNDTERING

COMBI 302 POLAR / COMBI 302 POLAR TOP BY NILAN

Transport og opbevaring

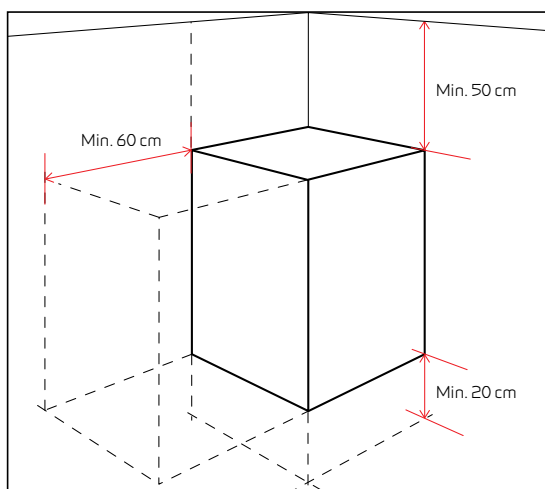
Combi 302 Polar / Combi 302 Polar Top er fra fabrikken pakket i emballage, der yder beskyttelse under transport og opbevaring. Indtil montage skal Combi 302 Polar / Combi 302 PolarTop opbevares på et tørt sted under tag i sin originale emballage.

Emballagen bør først fjernes umiddelbart inden montage.

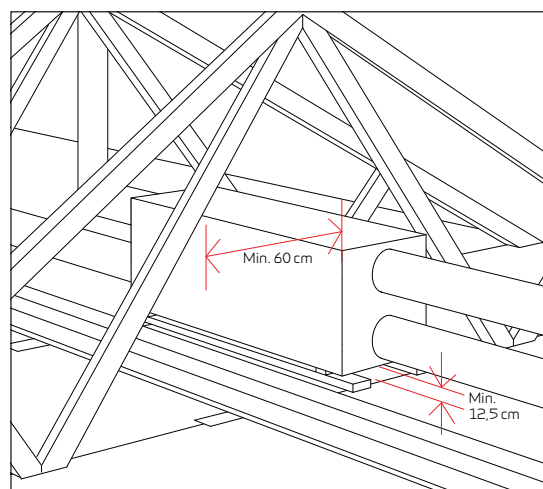
Installationsforhold

Ved installationen bør der tages hensyn til fremtidig service og vedligehold. Der anbefales en minimum friplads foran aggregatet på 60 cm.

Aggregatet opstilles i vater af hensyn til kondens afløbet. Kondens afløbet kræver en frihøjde på min. 12,5 cm under afløbsstudsene.



Combi 302 Polar



Combi 302 Polar Top

INFORMATION FRA A TIL Z

Nilan udvikler og producerer energivenlige ventilations- og varmepumpeløsninger af højeste kvalitet, der sikrer et godt indeklima og lavt energiforbrug under størst mulig hensyntagen til miljøet. For at gøre alle byggeprocessens faser så nemme som muligt - fra løsningen vælges, til den projekteres, monteres og vedligeholdes - har vi udarbejdet en række informationsmaterialer, der kan downloades fra www.nilan.dk.



Brochure

Generel information om løsningen og de fordele, der knytter sig til den.



Produktdata

Tekniske informationer, der sikrer et korrekt valg af løsning.



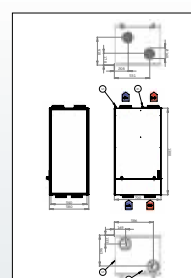
Montagevejledning

Uddybende vejledning i installation og indregulering af løsningen.



Brugervejledning

Uddybende vejledning i indstilling af løsningen for optimal daglig drift.



Tegningsmateriale

Udbudstekster samt 3D tegninger kan downloades til rådighed for projektering.

WWW.NILAN.DK

Besøg os på www.nilan.dk, hvor du kan læse mere om vores virksomhed og løsninger, downloade yderligere informationsmateriale og finde den nærmeste forhandler.



Nilan A/S
Nilanvej 2
8722 Hedensted
Danmark
Tlf. +45 76 75 25 00
Fax +45 76 75 25 25
nilan@nilan.dk
www.nilan.dk