

# PRODUKTDATA

VPL 28 BY NILAN



## Ventilation & aktiv varmegenvinding



Bolig



Aktiv  
varmegenvinding



Ventilation  
< 1000 m<sup>3</sup>/h



Komfort varme



Komfort køl

# VPL 28

## Produktbeskrivelse

VPL 28 er et energieffektivt ventilationsaggregat med varmegenvinding og køling af boliger og mindre erhvervsbygninger med et ventilationsbehov på op til 1000 m<sup>3</sup>/h.

Varmegenvindingen foregår via en varmepumpe, der kan udnytte den udsugede energi bedre, end det er muligt med f.eks. en modstrømsvarmeveksler.

Varmepumpen har en reversibel kreds, hvilket betyder at kredsen kan vendes, så det er muligt at køle tilluften istedet for at opvarme den.

VPL 28 leveres afprøvet og klar til drift. Installation og igangsætning skal foretages af en autoriseret el- eller VVS-installatør.



VPL 28 leveres med en lukket kølekreds.

Aggregatet kan derfor installeres uden hjælp fra en kølemontør.



De effektive ventilatorer er drevet af lavenergi EC-motorer.



Kølekredsen drives af en driftssikker stempelkompressor.



Intelligent fugtføler giver mulighed for at behovsstyre ventilationen afhængig af den gennemsnitlige luftfugtighed i boligen.

CO<sub>2</sub>-føler kan tilkøbes.



Reversibel kølekreds betyder, at varmepumpen både kan varme og køle tilluften.

Kølekredsens by-pass ventil regulerer tilluftstemperaturen, så den altid holdes konstant.



Pulverlakeret kondensbakke forhindrer dannelsen af "sur vand", og leder kondensvandet ud.



Ved tilkøb af FU 28 heatpipeunit med heatpipe, øges aggregatets effektivitet betragteligt. Dermed kan der holdes en høj tilluftstemperatur, uden brug af en eftervarmeplade.



Tidsstyret alarm for filterskift. ISO Coarse >90% (G4) kanalfilter monteres. Ved tilslutning af FU 28 heatpipe unit kan ISO ePM10 >50% (M5) og ISO ePM1 50-65% (F7) filter monteres.



Alternativt til en FU 28 heatpipeunit, kan der monteres en ekstern vand- eller el-varmeplade (tilbehør).



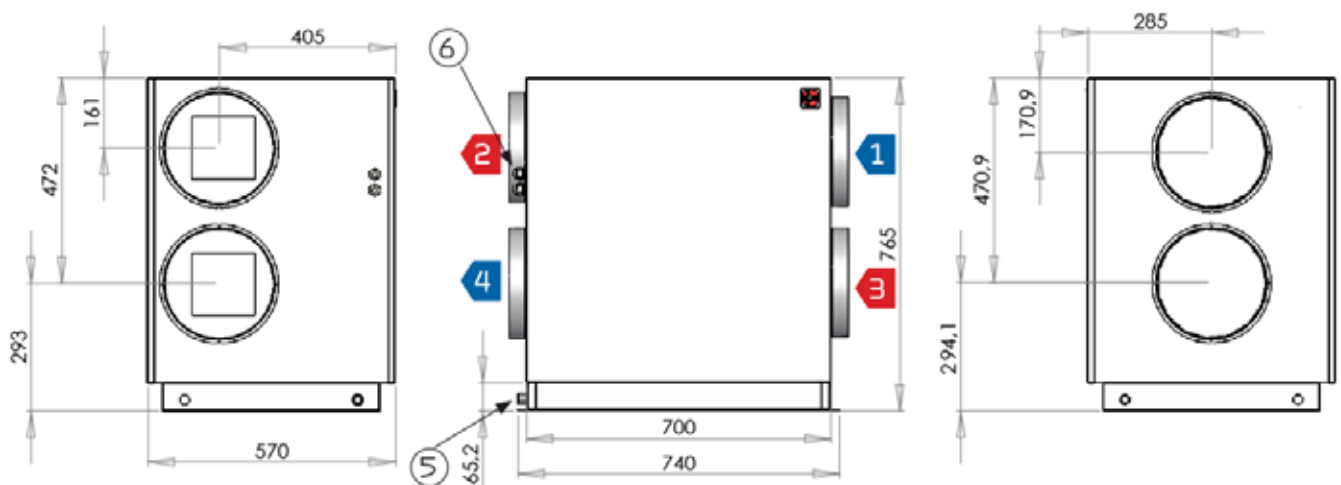
Der medfølger et overskueligt og brugervenligt HMI touch panel. CTS 602 styringen kører Modbus kommunikation.

## Tekniske specifikationer

Dimensioner (BxDxH)	700 x 570 x 765 mm
Vægt	65 kg
Pladetype kabinet	Aluzink stålplade hvid pulverlak, RAL 9016
Kompressor type	Stempelkompressor
Kølemiddel	R407C
Kølemiddelfyldning	1,25 kg
Ventilator type	EC, omdrejningskonstante
Filter	ISO Coarse >90% (G4) kanalfilter
Kanaltilslutninger	Ø250 mm
Kondens afløb	PVC, Ø 20x1,5 mm

Forsyningsspænding	230 V (±10 %), 50/60 HZ
Max. optaget effekt/strøm	2139 W / 9,3 A
Tæthedsklasse	IP31
Standby effektforbrug	3 W
Omgivelsestemperatur	-20 / +40 °C

## Målskema



Alle mål er i mm.

### Tilslutninger

- 1: Udeluft
- 2: Tilluft
- 3: Fraluft
- 4: Afkastluft
- 5: Kondens afløb
- 6: El- og vand-eftervarmeplade

# FU 28

## Produktbeskrivelse

Det er muligt at tilkøbe et FU 28 heatpipeunit med filter, der tilkobles VPL 28 aggregatet.

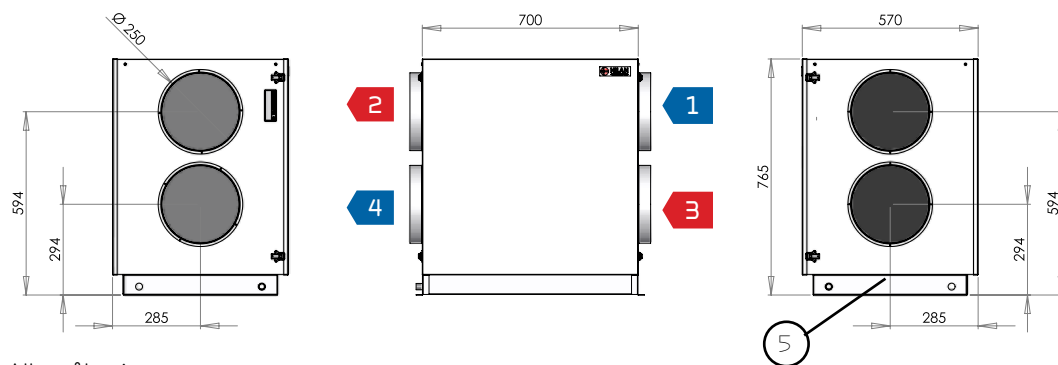
Heatpipeen hæver temperaturen i udeluften, og øger dermed varmepumpens effektivitet i VPL 28 aggregatet ganske betydeligt i de kolde måneder.

Med et FU 28 heatpipeunit integreret behøves der i de fleste tilfælde ikke en eftervarmeplade med tilhørende blandingskreds.

Til FU 28 kan der bestilles posefilter ISO ePM10 >50% (M5) og ISO ePM1 65-80% (F7).



## Målskema



Alle mål er i mm.

### Tilslutninger

- 1: Udeluft
- 2: Tilluft
- 3: Fraluft
- 4: Afkastluft
- 5: Kondens afløb

## Scan QR-koden

Scan QR-koden med din smartphone eller tablet og se en kort film om:

- Hvordan VPL aggregaterne fungerer
- Hvor effektiv varmegenvindingen er
- Hvordan kølingen fungerer



## Intelligent fugtstyring

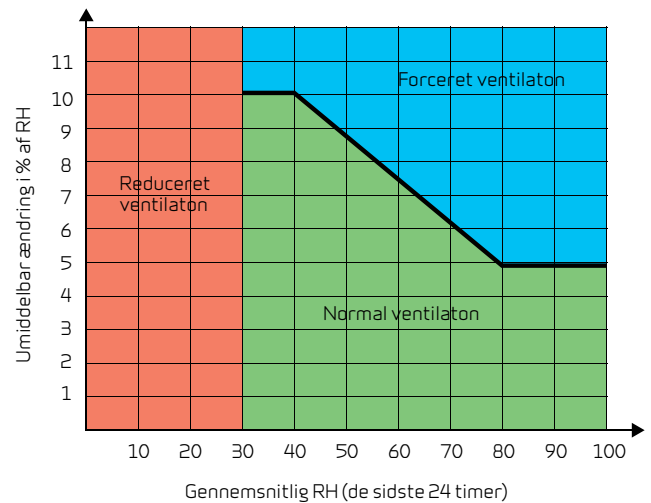
Nilans fugtstyring tilpasser sig automatisk familiens eller bygningens behov.

I Nilans intelligente CTS 602-styring skal der ikke indsættes et fast niveau for luftfugtigheden (RH), som aggregatet skal styre luftsiftet efter. Ved hjælp af den indbyggede fugtføler, beregner styringen selv gennemsnitsniveauet for de seneste 24 timer. Gennemsnitsniveauet danner grundlag for, om der skal ændres på luftsiftet ved udsving i luftfugtigheden.

På den måde kører aggregatet altid optimalt efter det reelle luftfugtighedsniveau og ikke et teoretisk niveau.

Dermed spares der energi, da den automatisk tilpasser sig behovet i boligen, det har stor indflydelse på fugtproduktionen, om det er en stor familie eller en enlig beboer, der bor i boligen.

Aggregatet tilpasser sig også automatisk til sommer- og vinterniveau.



Ændrer luftfugtigheden sig mere end 5-10% i forhold til gennemsnitsniveauet, reagerer aggregatet med forceret luftsifte.

Ved en luftfugtighed under 30% aktiveres lavt ventilationstrin (kan indstilles mellem 15 og 45%).

# KOMMUNIKATION

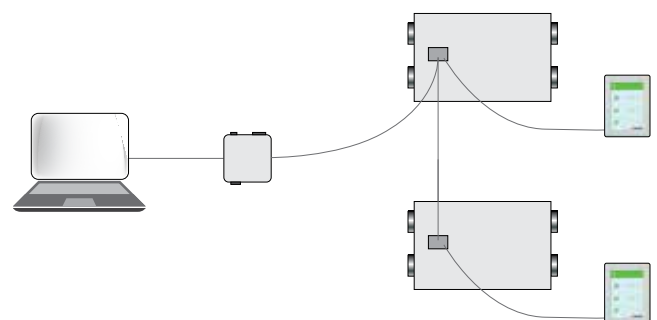
## Ekstern kommunikation

CTS 602 styringen kommunikerer som standard med Modbus RTU RS485 kommunikation. Et CTS-anlæg, der benytter denne kommunikationsform, kan let forbindes til aggregatet.

Nilans aggregater har en åben Modbus kommunikation, hvilket vil sige, at det ikke blot er mulig at overvåge aggregatet via et eksternt system/computer, men det er også muligt, at indstille driften på samme måde, som det er muligt via betjeningspanelet.

Protokollen er som standard opsat til en Modbus RTU 30 adresse, men kan indstilles til en værdi imellem 1 og 247.

Via en Modbus konverter er det muligt, at tilslutte et eller flere aggregater til en computer for overvågning og styring af aggregatet.



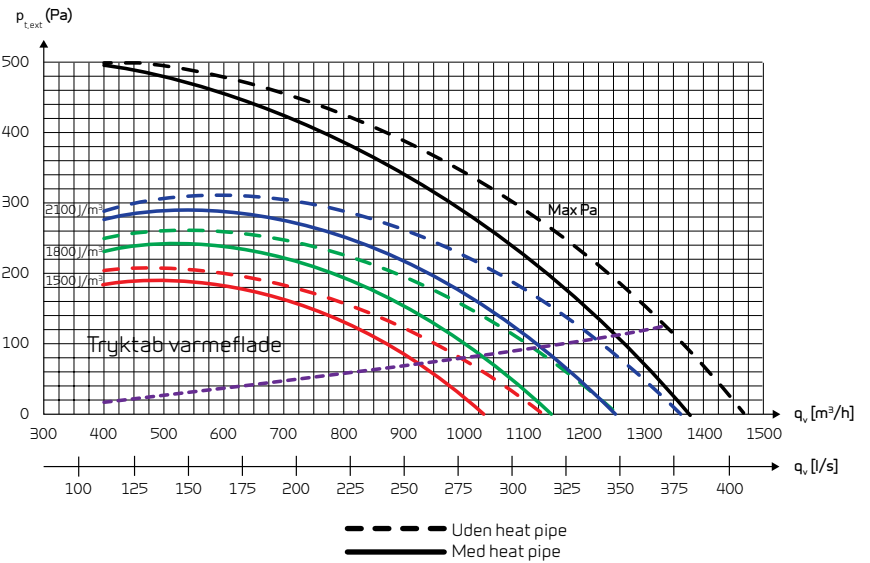
# PROJEKTERINGSDATA

## Kapacitet

Max Pa kapacitet af standardanlæg,  $P_{t,ext}$  som funktion af  $q_v$  under hensyntagen til SEL-værdierne.

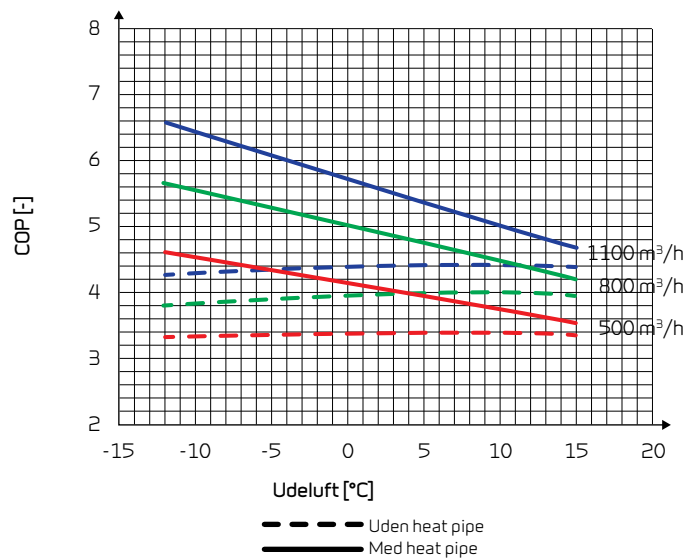
SEL-værdier iht. EN 13141-7 er for standardanlæg med ISO ePM10 >50% (M5) og ISO ePM1 65-80% (F7) filtre og uden varmeplade.

**OBS! SEL-værdierne er målt og angivet som en samlet værdi for begge ventilatorer.**



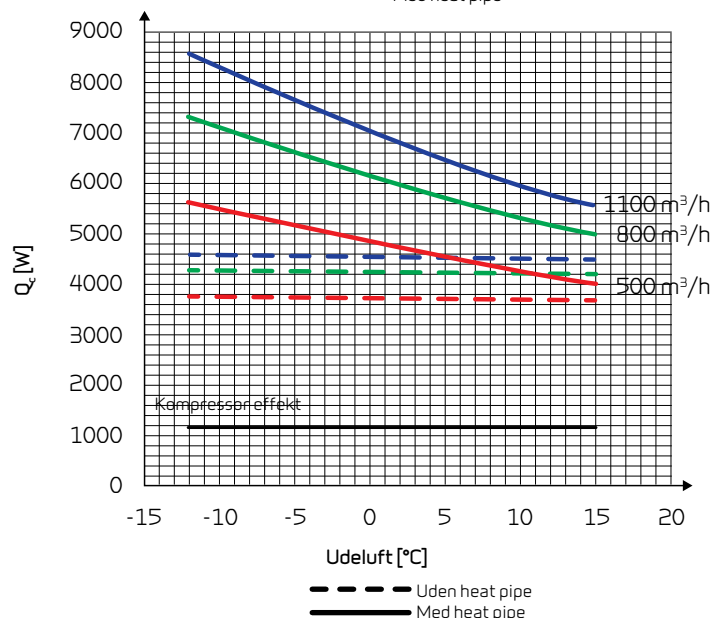
## COP (varme)

Varmeeffektfaktor COP [-] tilluft som funktion af udetemperatur  $t_{21}$  [°C] og volumenstrøm  $q_v$  [ $m^3/h$ ] i hht. EN14511 ved en rumtemperatur  $t_{11} = 21^\circ C$



## Varmeeffekt (tilluft)

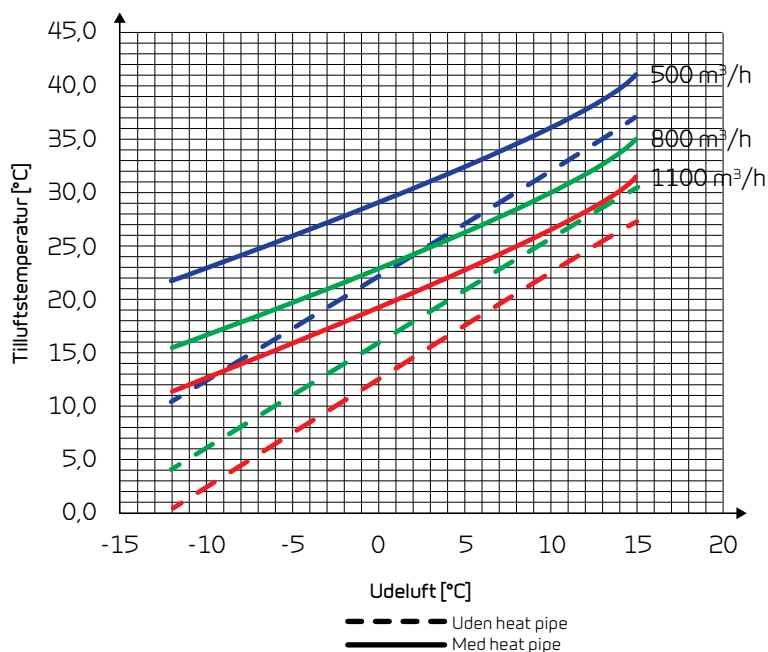
Varmeeffekt  $Q_c$  [W] som funktion af  $q_v$  [ $m^3/h$ ] og udelufttemperatur  $t_{21}$  [°C]. I henhold til EN 14511,  $t_{11} = 21^\circ C$  (fraluft).



## Tilluftstemperatur (varme)

Tilluftstemperatur  $t_{22}$  [°C] som funktion af udeluftstemperatur  $t_{21}$  [°C] og volumenflow  $q_v$  [m<sup>3</sup>/h] balanceret flow.

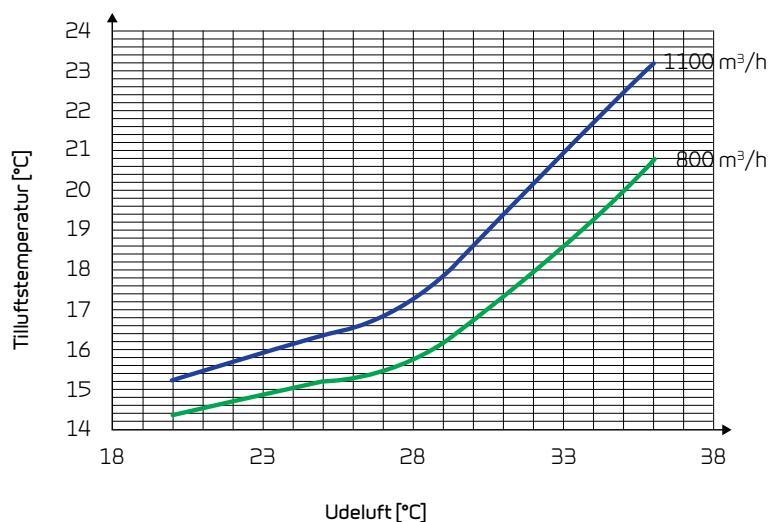
Fraluftstemperatur  $t_{11} = 21$  [°C], 45 RH [%]



## Tilluftstemperatur (køl)

Tilluftstemperatur  $t_{22}$  [°C] som funktion af udeluftstemperatur  $t_{21}$  [°C] og volumenflow  $q_v$  [m<sup>3</sup>/h] balanceret flow.

Fraluftstemperatur  $t_{11} = 24$ °C



## Lyddata

Lyddata er for  $q_v = 1000$  m<sup>3</sup>/h og  $P_{t,ext} = 200$  Pa i henhold til EN 9614-2 for overflade og EN 5136 for kanaler.

Lydeffektniveauet  $L_{wA}$  falder med faldende luftmængde og faldende modtryk.

Lydtryksniveauet  $L_{pA}$  i en given afstand vil afhænge af de akustiske forhold på installationsstedet.

### Lydeffektniveau ( $L_{wA}$ )

Oktavbånd Hz	Overflade dB(A)	Tilluft dB(A)	Fraluft dB(A)	Udeluft dB(A)	Afkastluft dB(A)
125	60,3	70,6	69,0	68,3	70,3
250	50,7	72,4	70,4	69,7	72,3
500	32,6	69,6	59,4	58,6	69,4
1.000	31,3	72,5	59,9	58,3	72,3
2.000	34,1	71,7	55,9	53,1	71,6
4.000	33,5	69,2	47,3	44,5	69,1
Total ±2 dB(A)	65,0	82,0	76,0	75,0	81,0

# AUTOMATIK

## CTS 602 styring



Betjeningen af VPL28 sker med det tilhørende CTS 602 HMI touch panel, der tilbyder en lang række funktioner, f.eks. menustyret betjening, ugeprogram, tidsstyret filtervagt, justering af ventilatorhastighed, bypass om sommeren (fri køling), styring af eftervarmevlade, fejlmeddelelser m.m.

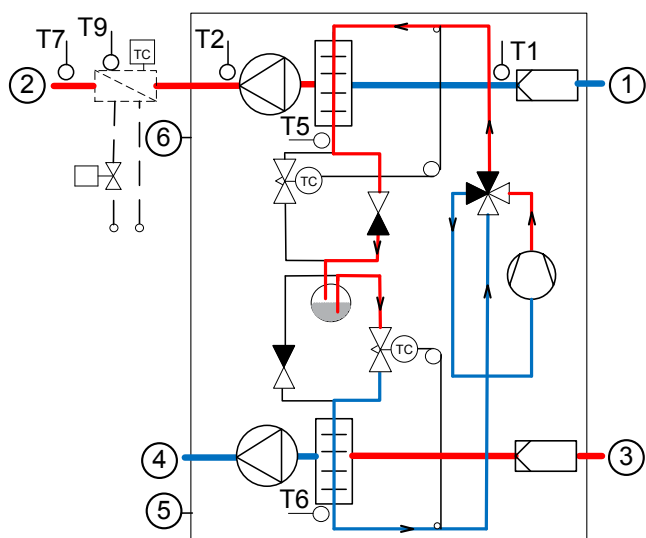
CTS 602 leveres fabriksindstillet med en grundindstilling, der kan tilpasses de driftsmæssige ønsker og krav, for at opnå en optimal drift og udnyttelse af aggregatet.

Der er mulighed for at vælge mellem 2 forsidebilleder til hovedskærmen.

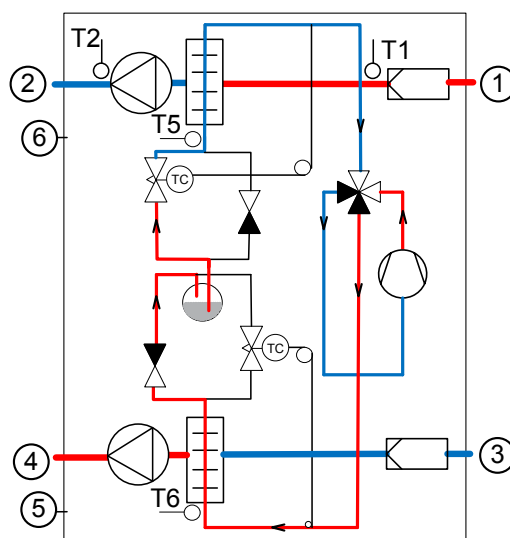
Vejledning i betjening af CTS 602 fremgår af en separat brugervejledning, som leveres med aggregatet.

## Funktionsdiagrammer

### Varmefunktion



### Kølefunktion



### Tilslutninger

- 1: Udeluft
- 2: Tilluft
- 3: Fraluft
- 4: Afkastluft
- 5: Kondens afløb
- 6: El- og vand-eftervarmevlade

### Automatik

- T1: Udeluftføler
- T2/T7: Tilluftsføler
- T9: Eftervarmevlade frostsikring
- T5: Kondensatorføler
- T6: Fordamperføler
- T10: Rumføler



Funktionsoversigt		+ Standard - Tilbehør
3 niveauer	Styringen er opdelt i 3 niveauer: Bruger/Service/Fabrik med forskellige muligheder på de enkelte niveauer.	+
Ugeplan	Aggregatet er udstyret med 3 ugeprogrammer (fra fabrikken indstillet til off). • Program 1: til den udearbejdende familie • Program 2: til den hjemmegående familie • Program 3: til erhverv Herudover er der mulighed for at programmere sit eget ugeprogram.	+
Brugervalg 1	Giver mulighed for at overstyre driftstilstanden i hovedmenuen via eksternt potentialfri kontakt eller PIR-sensor.	+
Brugervalg 2	Med installeret optionsprint: • Overstyrer Brugervalg 1 (f.eks. tilslutning af EM-box) • Op til 500 W direkte, styring af overdragelsesrelæ • Med udgangsrelæ • Tænde/slukke for centralt varmesystem	-
Alarmer	Alarmlog med seneste 16 alarmer.	+
Datalog	Mulighed for datalogning med kapacitet på 46.000 logninger: • Kan indstilles mellem 1 og 120 minutter • Hvis "OFF" vælges, kun events og alarmer	+
Filtervagt	Tidsstyret filteralarm (fabriksindstillet til 90 dage). Indstillelig til 30/90/180/360 dage.	+
Luftkvalitet	Giver mulighed for at vælge fugtføler og/eller CO <sub>2</sub> -føler til og fra.	-
Fugtstyring	Giver mulighed for højere eller lavere ventilationstrin ved høj/lav luftfugtighed.	+
CO <sub>2</sub> styring	Giver mulighed for højere eller lavere ventilationstrin ved højt CO <sub>2</sub> -niveau.	-
Sommer/vinterdrift	Mulighed for indstilling af sommer- og vinterdrift	+
Vinter lav	Giver mulighed for at vælge lavt ventilationstrin ved lav udetemperatur.	+
Frostsikring	I tilfælde af svigtende varmesystem slukkes aggregatet for at undgå yderligere nedkøling med risiko for frostsprængning af varmefladen.	+
Temperaturstyring	Giver mulighed for at vælge den styrende temperaturføler for aggregatet. • T10 EXT (monteres i repræsentativt udsugningsarmatur)(tilkøb)	+
Rum lav	Stopper aggregatet ved lav rumtemperatur. Hermed undgås nedkøling af boligen, hvis centralvarmesystemet svigter. Standard sat til OFF. Indstillelig mellem 1 - 20 °C og kan styres af: • T10 EXT (monteres i repræsentativt udsugningsarmatur)	+
Luftmængde	Mulighed for indstilling af fire ventilationstrin. Tilluft og fraluft indstilles individuelt. Trin 1 < 25% - Trin 2 < 45% - Trin 3 < 70% - Trin 4 < 100%	+
Bypassventil	Til variabel styring af varme- og køleeffekt.	+
Ekstern brandautomatik	Mulighed for tilslutning af ekstern brandautomatik	+
Fælles alarm	Udgang for fælles alarm.	+
Konstantrykregulering	Mulig på både fralufts- og tilluftssiden.	-
Køling	Varmepumpen har en reversibel kreds, hvilket betyder, at der er muligt at vende kredsen, så aggregatet køler istedet for at opvarme tilluften.	+
Indblæsningsstyring	Mulighed for at indstille regulatoren for styringen af indblæsningstemperaturen/tilluft (kun tilgængelig, hvis styringen er sat op til eftervarmeblade).	+
Ekstern varmeblade	• Temperaturføler T7 er indblæsningsføler • Integreret frostsikring af ekstern vandvarmeblade • Styring af motorventil og cirkulationspumpe	-
Ekstern elvarmeblade	• Temperaturføler T7 er indblæsningsføler • Overophedningssikring	-
Forsinket opstart	Mulighed for forsinket opstart af ventilatorer, når der er lukkespjæld monteret.	+
Nulstil	Giver mulighed for at vende tilbage til fabriksindstillingerne.	+
Manuel test	Giver mulighed for manuel test af aggregatets funktioner.	+
Sprog	Indstilling af sprog (dansk/finsk/norsk/svensk/tyesk/engelsk/fransk).	+

# TILBEHØR



## CO<sub>2</sub>-føler

Med en CO<sub>2</sub>-føler monteret kan ventilationshastigheden forprogrammeres med CTS 602 til at køre højere ventilationstrin ved et højt CO<sub>2</sub>-niveau i fraluften. CO<sub>2</sub>-niveau er programmerbart.



## Vand-eftervarmeplade inkl. regulering

Med en vand-eftervarmeplade kan tilluftstemperaturen hæves til det ønskede niveau. Vand-eftervarmepladen er til kanalmontage og skal tilsluttes den primære varmforsyning. Leveres sammen med en to-vejs-reguleringsventil, temperaturføler og frosttermostat.



## El-eftervarmeplade inkl. regulering

Med en el-eftervarmeplade kan tilluftstemperaturen hæves til det ønskede niveau. El-eftervarmepladen bliver leveret til montage i tilluftskanalen og er monteret med nødvendige følere.



## EM-box

Med en EM-box er det muligt at varmegenvinde på luften fra emhætten og dermed øge temperaturvirkningsgraden i de perioder, hvor der laves mad. EM-box er forsynet med et særligt filter, der effektivt renser emhætteluften for fedtpartikler og beskytter dermed aggregatet.



## Optionsprint

Med et optionsprint udvides funktionerne i CTS 602-styringen, f.eks. til styring af EM-box (se funktionsoversigten s. 7).



## Installationskit

Installationskittet består af 4 stk. vibrationsdæmpere og en vandlås til kondensvandsafløbet. Vandlåsen kan bestilles separat.

## Varmekabel

Til frostsikring af kondensvandsafløbet kan der bestilles et 3 m langt selvregulerende varmekabel.

# LEVERING OG HÅNDTERING

## Transport og opbevaring

VPL 28 er fra fabrikken pakket i emballage, der yder beskyttelse under transport og opbevaring. Indtil montage skal VPL 28 opbevares på et tørt sted under tag i sin originale emballage. Emballagen bør først fjernes umiddelbart inden montage.

## Installationsforhold

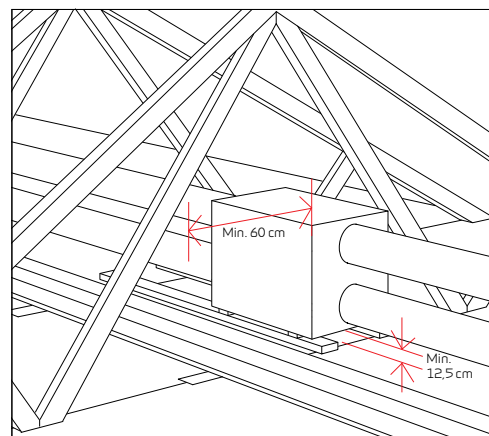
Ved installationen bør der tages hensyn til fremtidig service og vedligehold. Der anbefales en minimum friplads foran anlægget på 60 cm.

Anlægget opstilles i vater af hensyn til kondens afløb. Kondens afløbet kræver en frihøjde på min. 10,5 cm under afløbsstudsens.

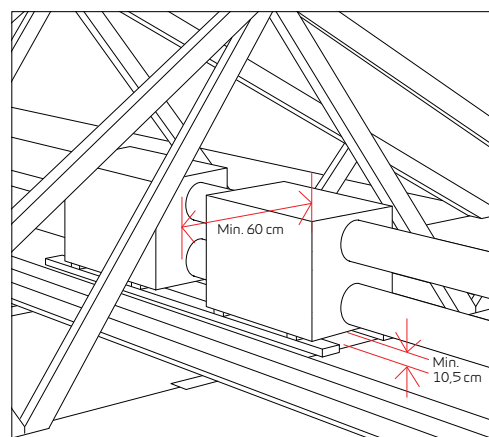
Forbindelse mellem anlæggets studse og kanalsystemet udføres med fleksibel overgang (flexslange/lydflexslange eller anden type).

Anlægget er i sig selv støj- og vibrationssvagt, alligevel skal der tages højde for eventuelle vibrationer, der kan forplante sig ud i bygningsdele. Der anbefales en minimumsafstand på 30 mm til bygningsdele og øvrigt fast inventar. For at adskille anlæg og underlag anbefales det, at anlægget opstilles på vibrationsdæmpere.

VPL 28

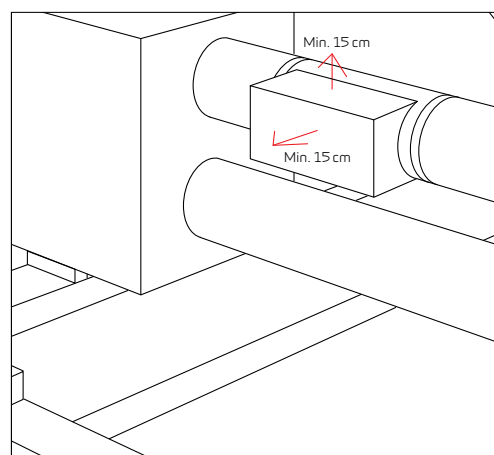
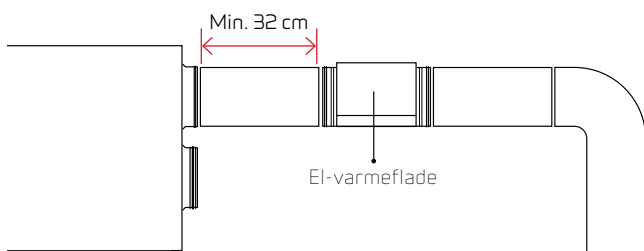


VPL 28 + FU 28



## Installation af el-eftervarmeblade

El-eftervarmebladen (tilbehør) monteres efter VPL 28 i selve tilluftskanalen. Eftervarmebladen skal isoleres med et brandhæmmende isoleringsmateriale. Tilslutningen af el-eftervarmeblade skal udføres af en autoriseret el- eller VVS-installatør.



# INFORMATION FRA A TIL Z

Nilan udvikler og producerer energivenlige ventilations- og varmepumpeløsninger af højeste kvalitet, der sikrer et godt indeklima og lavt energiforbrug under størst mulig hensyntagen til miljøet. For at gøre alle byggeprocessens faser så nemme som muligt - fra løsningen vælges, til den projekteres, monteres og vedligeholdes - har vi udarbejdet en række informationsmaterialer, der kan downloades fra [www.nilan.dk](http://www.nilan.dk).



## Brochure

Generel information om løsningen og de fordele, der knytter sig til den.



## Produktdata

Tekniske informationer, der sikrer et korrekt valg af løsning.



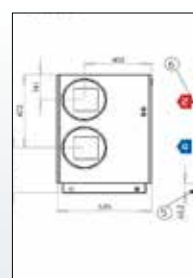
## Montagevejledning

Uddybende vejledning i installation og indregulering af løsningen.



## Brugervejledning

Uddybende vejledning i indstilling af løsningen for optimal daglig drift.



## Tegningsmateriale

Udbudstekster samt 3D tegninger kan downloades til rådighed for projektering.

[WWW.NILAN.DK](http://WWW.NILAN.DK)

Besøg os på [www.nilan.dk](http://www.nilan.dk), hvor du kan læse mere om vores virksomhed og løsninger, downloade yderligere informationsmateriale og finde den nærmeste forhandler.



Nilan A/S  
Nilanvej 2  
8722 Hedensted  
Danmark  
Tlf. +45 76 75 25 00  
Fax +45 76 75 25 25  
[nilan@nilan.dk](mailto:nilan@nilan.dk)  
[www.nilan.dk](http://www.nilan.dk)