

# Brugervejledning

CTS 602 by Nilan



Comfort 250 Top

Comfort 300 \*

Comfort 300 Top

Comfort CT300

Comfort 450

Comfort 600

Version: 8.03, 04-03-2013

Software-version: 2.17

\*Vare nr. 7113F / 7113HF

 **NILAN**<sup>®</sup>  
OUTSTANDING INDOOR CLIMATE

## Indholdsfortegnelse

Indholdsfortegnelse .....	2
Figuroversigt.....	2
Indledning.....	3
Anlægstyper .....	4
Temperaturføleroversigt.....	5
Betjeningspanel.....	6
Sådan bruges menuerne:.....	6
Menuoversigt.....	7
Menuer .....	7
Driftstilstand.....	8
Hovedmenuen.....	9
Vis alarmer.....	10
Vis data.....	13
Brugervalg .....	14
Brugervalg 2 .....	15
Indstilling af ur.....	16
Ugeprogram.....	17
Varmeflade .....	19
Køling .....	20
Fugt .....	21
CO <sub>2</sub> .....	22
Luftskifte .....	23
Luftfilter.....	24
Temp. kontrol.....	25
Indstilling af sprog.....	26
Vejledende anlægdimensioner.....	28
Tilbehør/reservedele.....	33

## Figuroversigt

Figur 1: Anlægstyper .....	4
Figur 2: Principtegning med følerplacering for Comfort 300-600 .....	5
Figur 3: CTS 602 betjeningspanel .....	6
Figur 4: Menuoversigt.....	7
Figur 5: Hovedmenu .....	8
Figur 6: Menupunkter i hovedmenuen .....	9
Figur 7: Menuen "Vis alamer" .....	10
Figur 8: Menuen "Vis data" .....	13
Figur 9: Menuen "Brugervalg".....	14
Figur 10: Menuen "Brugervalg" .....	15
Figur 11: Menuen "Indstilling af ur" .....	16
Figur 12: Menuen "Ugeprogram" .....	18
Figur 13: Menuen "Varmeflade" .....	19
Figur 14: Menuen "Køling" .....	20
Figur 15: Menuen "Fugt".....	21
Figur 16: Menuen "CO <sub>2</sub> " .....	22
Figur 17: menuen "Luftskifte".....	23
Figur 18: Menuen "Luftfilter.....	24
Figur 19: Menuen "Temp. kontrol".....	25
Figur 20: Menuen "Sprog" .....	26
Figur 21: Filterskift.....	27

## Indledning



Kontroller at følgende papirer er leveret med anlægget:

- Montagevejledning
- CTS 602 brugervejledning (dette dokument)
- EL-diagram

Formålet med denne manual er, på overskuelig måde, at vise CTS 602 styringens menuer og muligheder.

I denne vejledning kan der være beskrevet funktioner og faciliteter, der ikke er tilstede på Deres anlæg.

Hvor andet ikke er nævnt i overskrifterne, gælder beskrivelsen for samtlige anlægstyper, der er angivet i skemaet på side 4.

Hvor der angives "køl", er der tale om, at der indblæses udeluft med den aktuelle udetemperatur, uden at der foretages varmegenvinding.

**VIGTIGT:** Får anlægget skader eller på anden måde bliver beskadiget – skal skaden tilses og udbedres af en autoriseret person

Anlægget skal sættes i gang straks efter installation og tilslutning til kanalsystemet. Når et ventilationsanlæg ikke kører vil fugtig luft fra rummene kunne trænge op i kanaler og anlæg og afsætte kondensvand. Kondensvand kan løbe ud af ventilerne og skade møbler eller gulve. Kondensvand i anlægget kan skade elektronikken og ventilatorerne.

Værkstedstillingerne er baseret på erfaring, så ændringer i konfigurationen undtagen hovedmenuen er normalt ikke nødvendig.

En beskrivelse af hovedmenuen kan findes på side 8 og 9

## Anlægstyper

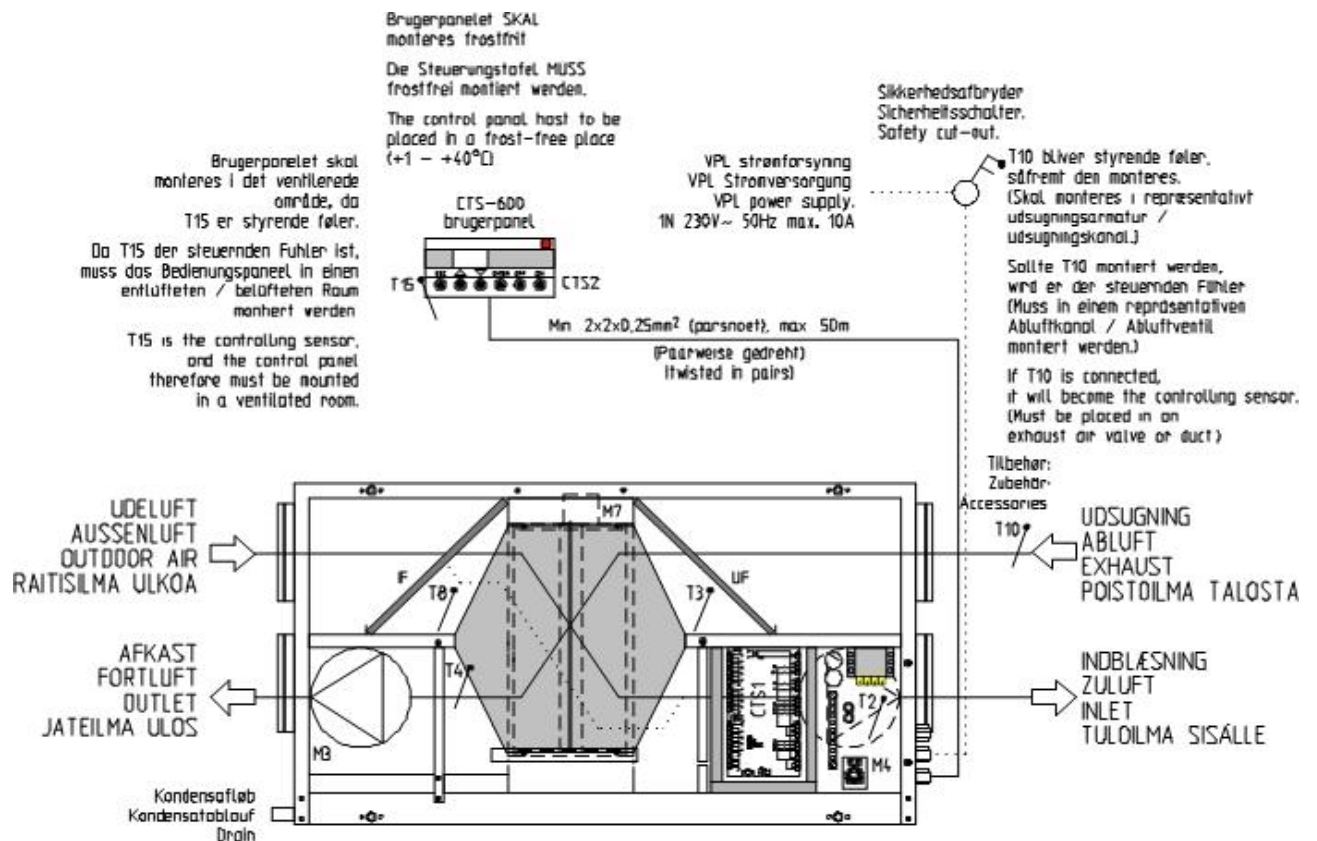
Styringen er udarbejdet til nedenstående anlægstyper.

I oversigten nedenfor ses de muligheder der er for de forskellige modeller.

Nr.	Type	Varmegenvinding	Suppleringsvarme, vand	Suppleringsvarme, el	Frostsikring af varmeflade	Køling via åbning af by-pass-spjæld (passiv køll)	Afrimning
1	Comfort 250 Top	X	X	X	X	X	X
2	Comfort 300	X	X	X	X	X	X
3	Comfort 300 Top	X	X	X	X	X	X
4	Comfort CT300	X	X	X	X	X	X
5	Comfort 450	X	X	X	X	X	X
6	Comfort 600	X	X	X	X	X	X

Figur 1: Anlægstyper

## Temperaturføleroversigt



Figur 2: Principtegning med følerplacering for Comfort 300-600

### Følerforklaring til figur 2:

- T2 : temperaturføleren i indblæsningsluften ved ventilatoren (uden eftervarmeplade).
- T3 : temperaturføleren i udsugningsluften i luftindtaget.
- T4 : temperaturføleren i afkastluften.
- T7 : temperaturføleren i indblæsningsluften efter en evt. eftervarmeplade.
- T8 : temperaturføleren i udeluften ved luftindtaget.
- T9 : temperaturføleren i afgangssiden af en evt. vandvarmeplade.
- T10 : temperaturføleren i rumudsugningen. (Tilbehør).
- T15 : temperaturføleren placeret i CTS 602 betjeningspanelet.

Temperaturen på en given føler kan aflæses i "VIS DATA" menu

## Betjeningspanel



- For indstilling af de enkelte værdier tryk
- ESC for at komme til hovedmenu
  - ENTER for at aktivere menupunktet (punktet blinker)
  - ▲▼ for at indstille værdien
  - ENTER for at gemme den indstillede værdi
  - OFF for at slukke anlægget
  - ON for at tænde anlægget

**Figur 3: CTS 602 betjeningspanel**

Følgende indikeres af lysdioden på fronten af betjeningspanelet:

Konstant gult lys: bypass-spjældet er åbent

Blinker gult: anlægget er i alarmtilstand

Betjeningspanelet kan vise 2 linier tekst à 8 tegn.

Den øverste linie viser en hjælpetekst.

Nederste linie viser den/de tilhørende indstillingsværdier til hjælpeteksten.

Teksten i displayet er "tændt" så længe der er strøm til anlægget, og vil ikke slukkes, selvom anlægget er OFF, eller det ikke er blevet betjent i længere tid.

Alarmen "Indstil tid" vises når anlægget har været uden strøm i flere dage. Ur-funktionen skal indstilles.

### Sådan bruges menuerne:

Ønskes det at ændre en indstillingsværdi eller en funktion, findes først den tilhørende menu ved at taste ▲ eller ▼.

For at aktivere den ønskede menu trykkes **ENTER**.

For at kunne ændre indstillingen af den ønskede værdi, trykkes der **ENTER**, indtil værdien blinker.

Den ønskede ændring kan nu foretages vha. ▲▼.

For at gemme den valgte værdi trykkes **ENTER**.

Det er en god idé, at have brugerpanelet og/eller menuoversigten for anlægget i nærheden under gennemgangen af menuerne.

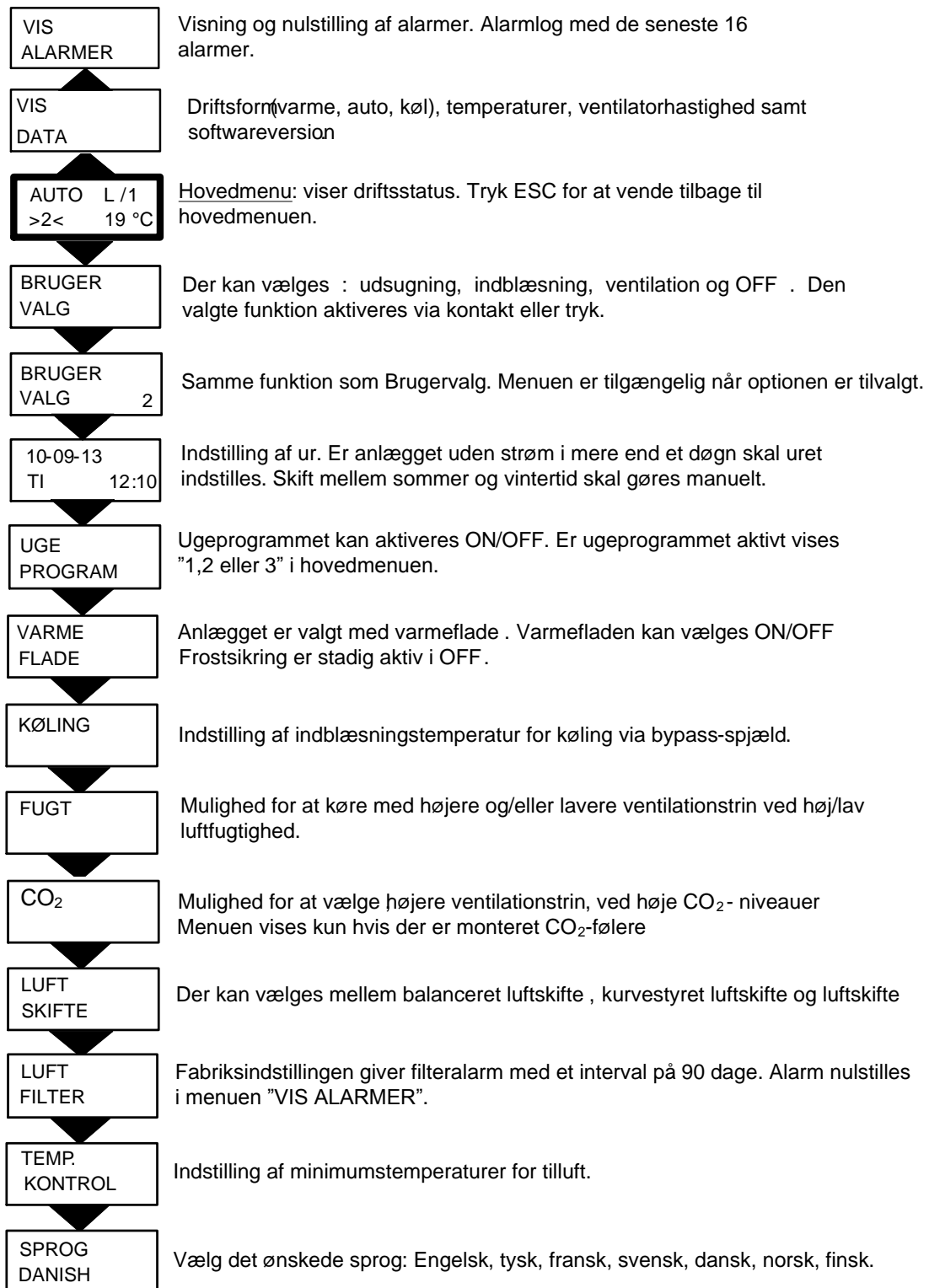
Hvis der ikke tages i ét minut, vil styringen automatisk gå tilbage til hovedmenuen.

Hvis man er i gang med programmering, når styringen går tilbage til hovedmenuen, vil alle data være gemt men kun hvis de forinden er gemt vha. tryk på **ENTER**. Værdier og tekst, der blinker bliver IKKE gemt. Det er altid muligt, at vende tilbage til programmeringen og fortsætte, hvor man slap.

## Menuoversigt

### Menuer

CTS 602 styringen har 10 menuer (hvis der er tilvalgt varmeplade). Som udgangspunkt står styringen altid i hovedmenuen, (menuen i den kraftigt optrukne ramme). Herfra kan man vha. ▲▼ blade gennem de øvrige menuer.



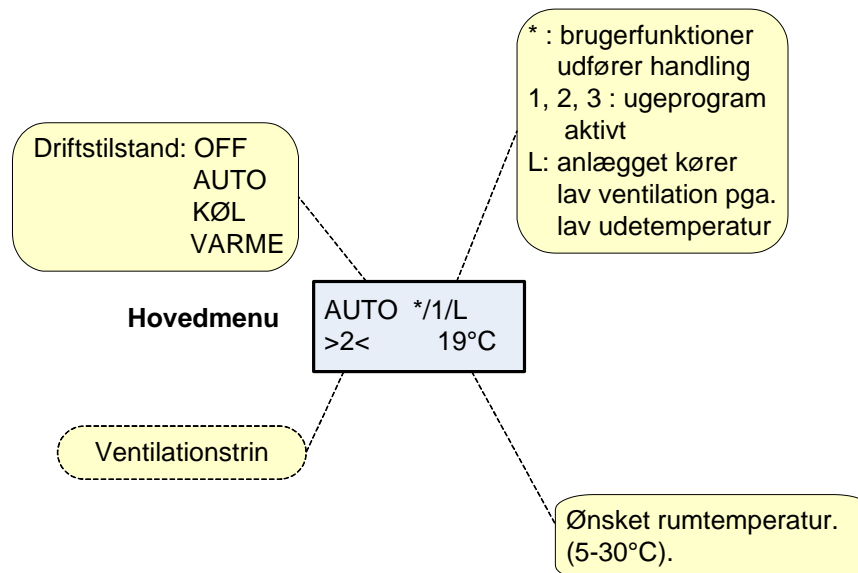
Figur 4: Menuoversigt

## Driftstilstand

Hovedmenuen viser 3 forskellige værdier: driftstilstand, ventilationstrin og temperatur. Disse værdier angiver anlæggets tilstand og vælges af brugeren.

Hovedmenuen vises automatisk i panelet ca.15 sekunder efter, at strømmen til anlægget tilsluttes og De er således klar til at vælge Deres indstillinger.

Ved at trykke ESC én eller flere gange vil De altid komme til hovedmenuen.



Figur 5: Hovedmenu

Ønsket rumtemperatur kan ændres ved at trykke **ENTER** en gang. Tallet ved °C blinker, og temperaturen kan nu ændres vha. ▲▼. Den ønskede værdi skal godkendes med **ENTER**.

Hvis anlægget er uden varmeplade, vises den aktuelle rumtemperatur i displayet.

Driftstilstanden kan ændres ved at trykke **ENTER** to gange. Den aktuelle tilstand blinker og kan nu ændres vha. ▲▼ og godkendes med **ENTER**. I Auto åbnes og lukkes bypass-spjældet automatisk afhængigt af temperaturindstillingen. Køl angiver, at bypass-spjæld åbnes og varme angiver, at bypass-spjæld er lukket.

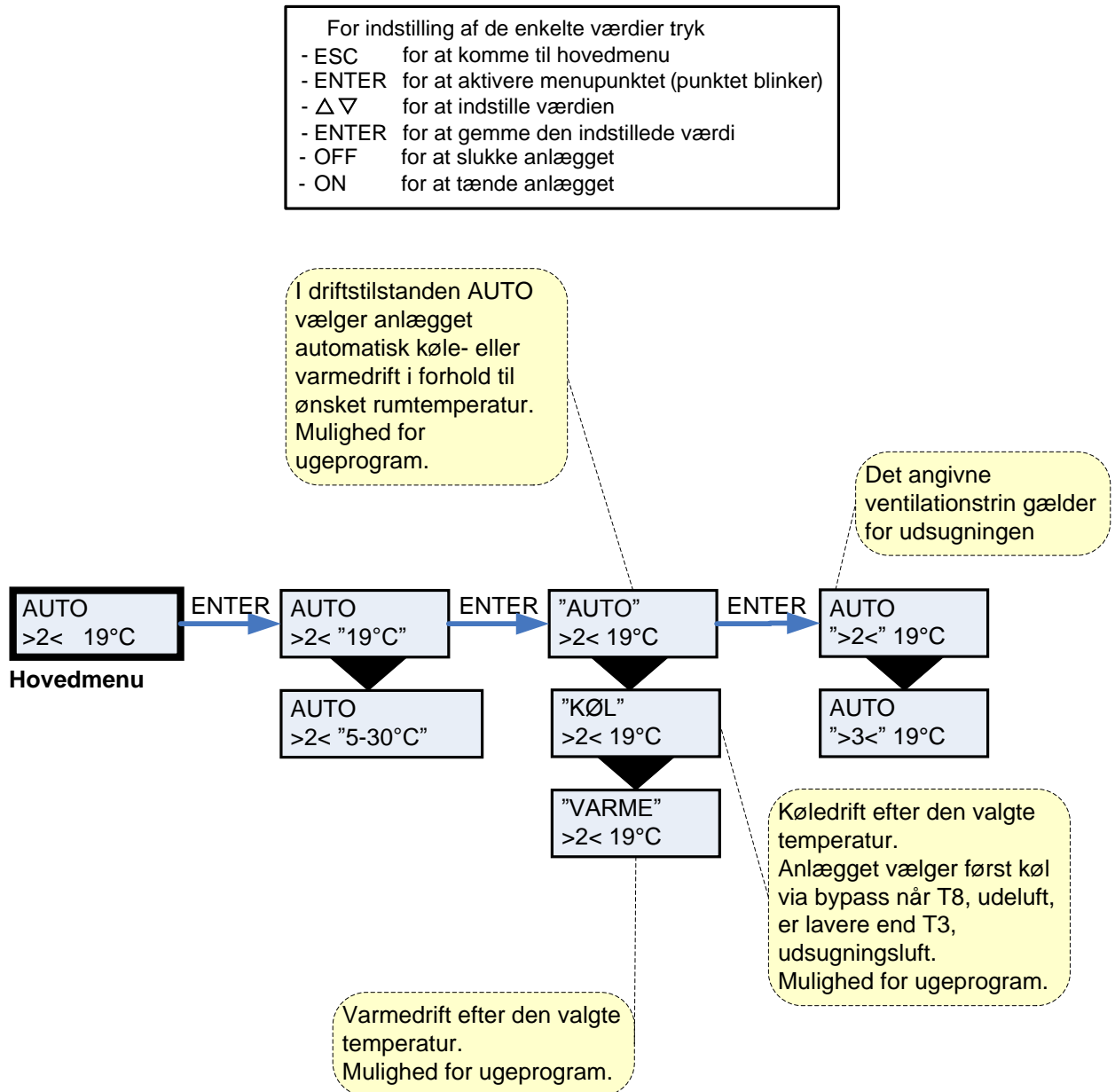
Ventilationstrinnet kan ændres ved at trykke **ENTER** tre gange. Det aktuelle ventilationstrin blinker og kan nu ændres med ▲▼ og godkendes med **ENTER**.



## Hovedmenuen

Hovedmenuen vises automatisk ca. 15 sekunder efter at strømmen er tilsluttet. Menupunkter, der blinker, er angivet med " ".

Hovedmenuens menupunkter er vist i nedenstående figur (Figur ):

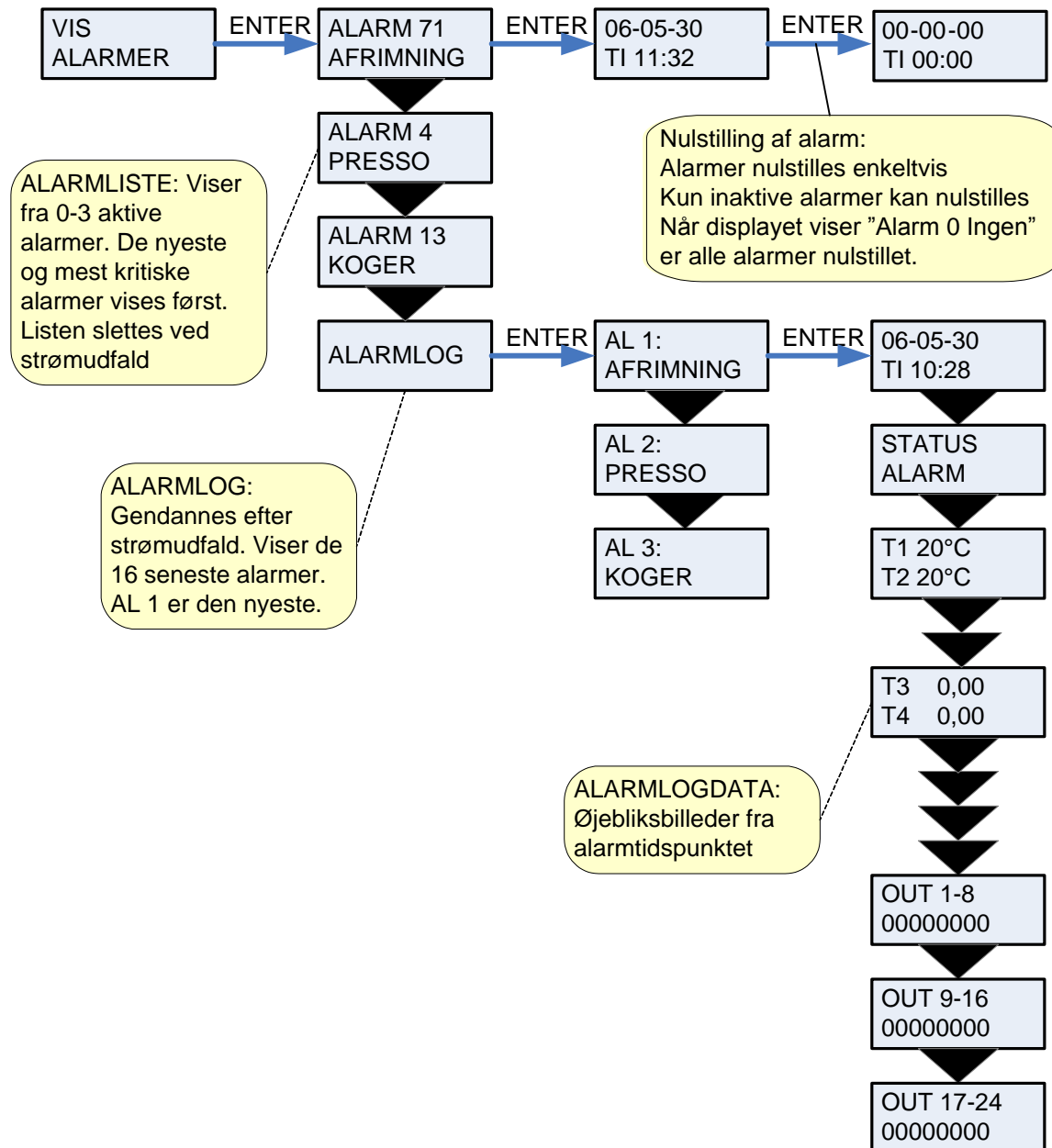


Figur 6: Menupunkter i hovedmenuen

## Vis alarmer

Såfremt anlægget er gået i alarmtilstand, vil den gule diode på CTS 602-panelet blinke.

I menuen VIS ALARMER kan De se hvilken alarmtilstand anlægget er i og tidspunktet for alarmen. Det er også i denne menu alarmen skal nulstilles.



Figur 7: Menuen "Vis alamer"

Alarmkoder angives, som følge af en eventuel fejlsituation, eller hvor der skal gives en vigtig information til brugeren.

Alarmerne er opdelt i følgende kategorier:

**K Kritisk** Drift er delvis eller helt stoppet så længe alarmen er aktiv.

**A Advarsel** Bliver kritisk hvis ikke situationen forbedres inden for en rimelig tid.

**I Informativ** Normal drift er ikke påvirket. Alarmen forsvinder når brugeren kvitterer for alarmen.

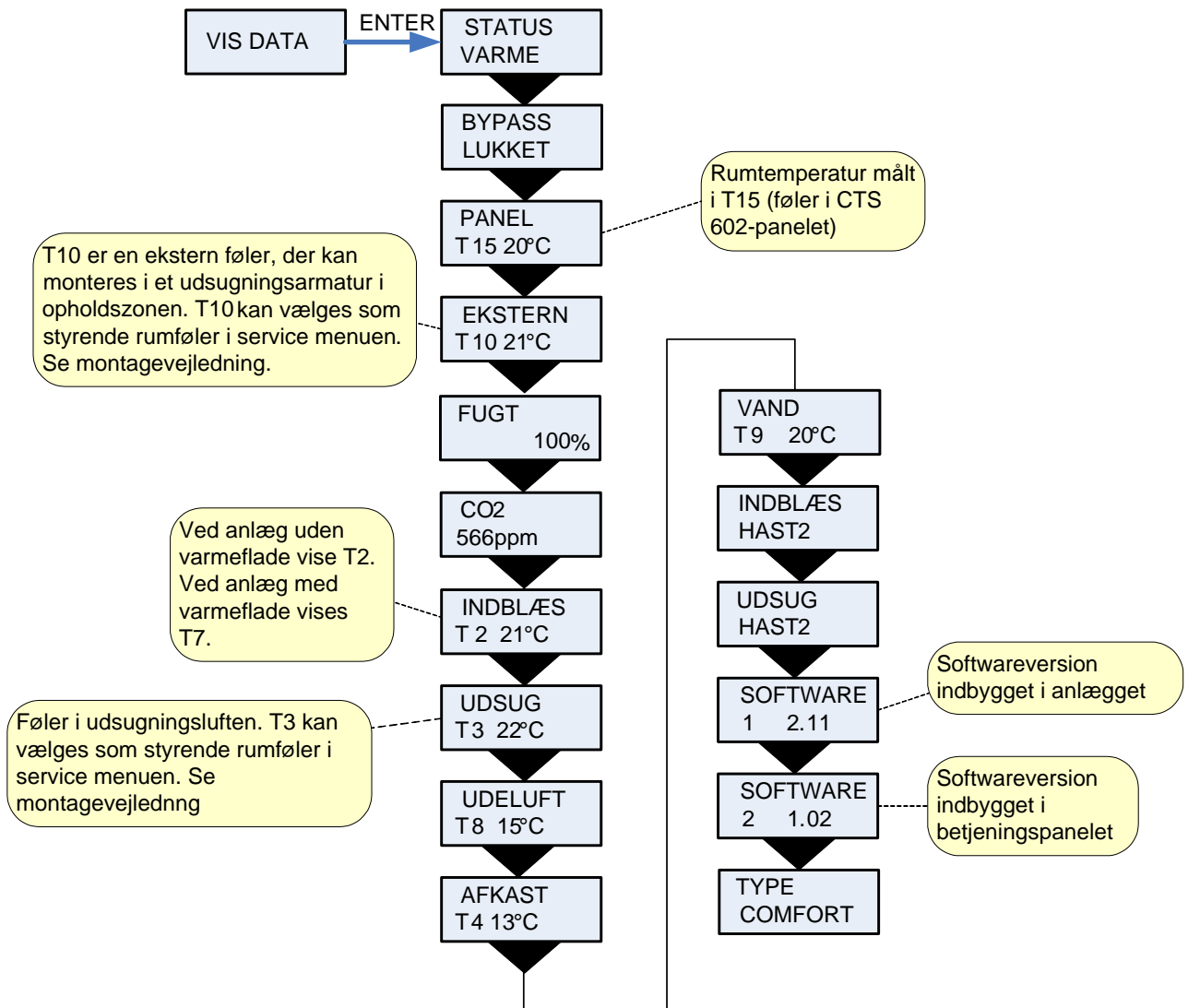
<b>Alarm kode</b>	<b>Kategori</b>	<b>Displaytekst</b>	<b>Beskrivelse/årsag</b>	<b>Afhjælpning af fejl</b>
00	--	--	Ingen alarm	
01	K	HARDWARE	Fejl i styringens hardware	Kontakt service såfremt nulstilling ikke hjælper.
02	K	TIMEOUT	Advarselsalarm A er blevet til en kritisk alarm.	Notér alarm og nulstil. Kontakt service såfremt alarm ikke forsvinder.
03	K	BRAND	Brandtermostat. Anlægget er stoppet pga. at brandtermostaten er aktiveret.	Såfremt der ikke har været brand kontakt service.
07	K	FROST	1): Frostsikring af varmevlade: Indblæsningsluften over varmevladen er for kold, hvilket kan skyldes, at bypass-spjældet er åbent. 2): Fjernvarme-/centralvarmevandet er for koldt (f.eks. er oliefyrt stoppet).	1): Luk evt. bypass-spjæld og aktiver varmevladen og nulstil alarm. 2): Kontroller at varmforsyning til eftervarmevladen er OK. Nulstil alarm, når fejl er afhjulpet.
08	K	$T_x$ KORT	Én af anlæggets temperaturfølere er kortsluttet/defekt.	Notér hvilken føler, $T_x$ , der er kortsluttet f.eks. T1 kort, og kontakt service.
09	K	$T_x$ ÅBEN	Én af anlæggets temperaturfølere er afbrudt/defekt.	Notér hvilken føler, $T_x$ , der er afbrudt f.eks. T1 brudt, og kontakt service.
10	K	OVERHED	El-varmevlade er overophedet. Manglende luftgennemstrømning som følge af f.eks. tilstoppede filtre, tilstoppet luftindtag eller defekt indblæsningsventilator.	Kontroller, at der blæses luft ind i boligen. Kontroller filter samt luftindtag. Nulstil alarm. Kontakt service såfremt ovenstående ikke hjælper.
11	K	LUFTFLOW	Manglende luftgennemstrømning i indblæsning. Se alarmkode 10	Se alarmkode 10

<b>Alarm kode</b>	<b>Kategori</b>	<b>Displaytekst</b>	<b>Beskrivelse/årsag</b>	<b>Afhjælpning af fejl</b>
15	A	RUM LAV	Når rumtemperaturen er under 10°C vil anlægget stoppe for at undgå yderligere nedkøling af boligen. Dette kan evt. være i en periode, hvor huset ikke er beboet og husets varmeanlæg er stoppet.	Opvarm huset og nulstil alarm.
16	I	SOFTWARE	Fejl i styringens program.	Kontakt service.
17	I	WATCHDOG	Fejl i styringens program	Kontakt service
18	I	INDSTIL	Dele af programopsætningen er gået tabt. Dette kan skyldes længerevarende strømafbrydelse eller lynnedslag. Anlægget vil køre videre med standardopsætning	Nulstil alarm. Programmer ugeprogram som ønsket. Kontakt service såfremt anlægget ikke kører tilfredsstillende/som før, da evt. underprogrammer kan være gået tabt. (Underprogram er kun tilgængelig for service).
19	I	FILTER	Filtervagt er opsat til X antal dage for kontrol/udskiftning af filter (30, 90, 180, 360 dage). Standardopsætning er 90 dage.	Rengør/udskift filter. Nulstil alarm.
21	I	INDSTIL TID	Fremkommer ved strømsvigt	Ugeurets indstillinger skal kontrolleres og evt. indstilles. Nulstil alarm.
22	I	T LUFT	Den ønskede opvarmning af indblæsningsluften er ikke mulig (gælder kun ved eftervarmeplade). Eftervarmeplade og anlæg kan ikke hæve temperaturen til det ønskede.	Indstil lavere ønsket indblæsningstemperatur. Nulstil alarm.
71	A	VEKS AFR	Max afrimningstid overskredet for modstrømsveksler. Dette kan skyldes, at anlægget udsættes for meget lave temperaturer.	Kontakt service såfremt nulstilling af alarm ikke hjælper. Notér evt. de aktuelle driftstemperaturer fra menuen VIS DATA som hjælp for service.
91	I	OPT IO	Optionsprint mangler	Kontakt service
92		PRESET	Fejl ved skrivning eller indlæsning af installatørens indstillinger	Kontakt service

## Vis data

De aktuelle driftsdata kan aflæses under menuen VIS DATA.

Følerplaceringer er vist på figur 2 side 5.



Figur 8: Menuen "Vis data"

## Brugervalg

Menuen BRUGERVALG giver mulighed for at overstyre driftstilstanden i hovedmenuen ved at aktivere et eksternt tryk eller en kontakt.

"VENTILAT": Der gives her mulighed for, at køre højere eller lavere hastighed på udsugningen og indblæsningen i en tidsbegrænset periode. Eksternt tryk aktiverer funktionen. Funktionen har høj prioritet.

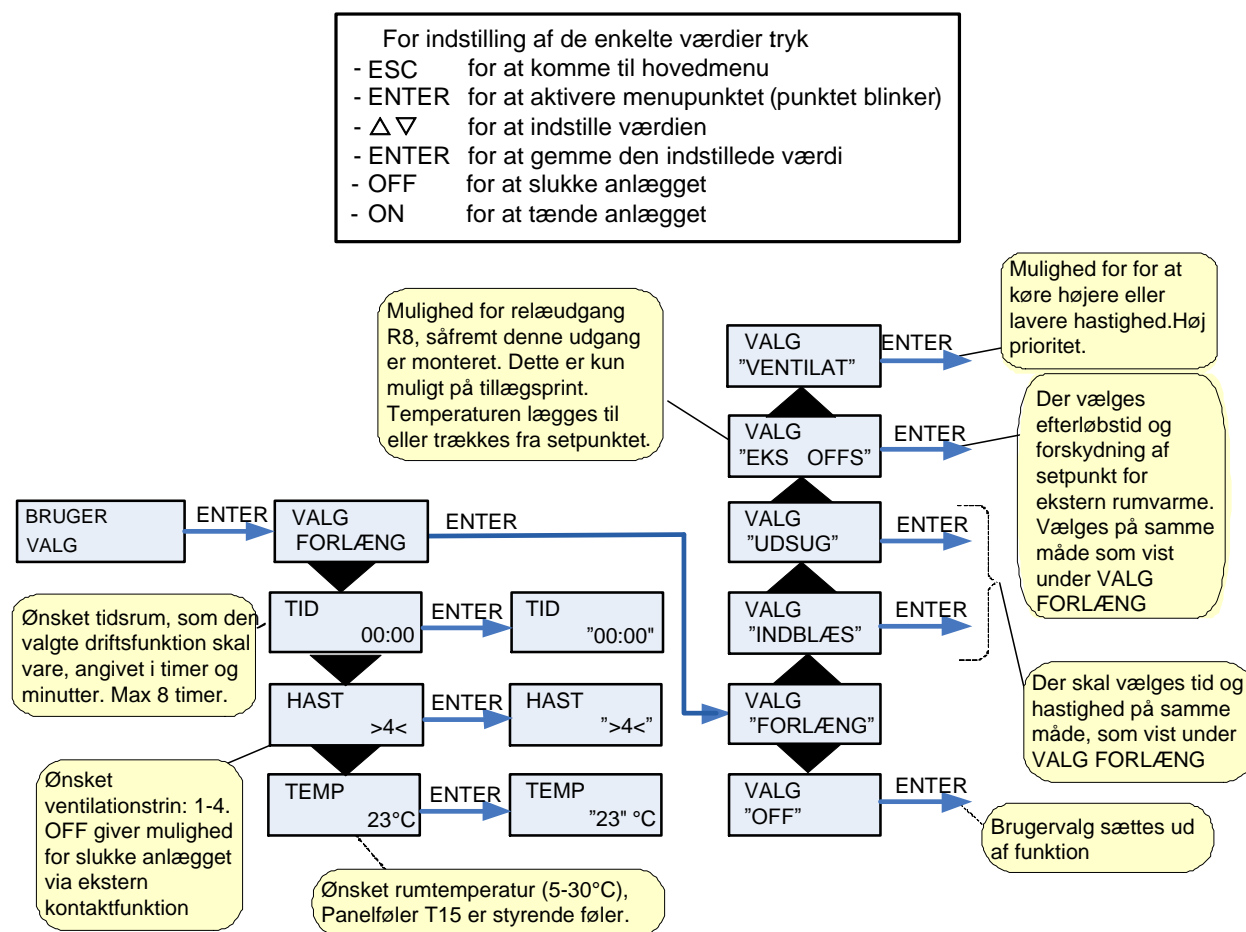
"udsug" & "indblæs": Der gives her mulighed for, at køre højere eller lavere hastighed på udsugningen eller indblæsningen i en tidsbegrænset periode. Øvrige funktioner i driftstilstanden i hovedmenuen er uændrede. Eksternt tryk aktiverer timerfunktionen.

En eksternt kontakt holder ventilatorerne på det ønskede ventilationstrin indtil kontakten slukkes.

"forlæng": Der gives her mulighed for, at køre højere eller lavere hastighed på udsugningen og indblæsningen samt evt. at ændre indblæsningstemperaturen i en tidsbegrænset periode. Eksternt tryk aktiverer timerfunktionen.

"OFF": Eksternt tryk eller kontaktfunktion sættes ud af drift.

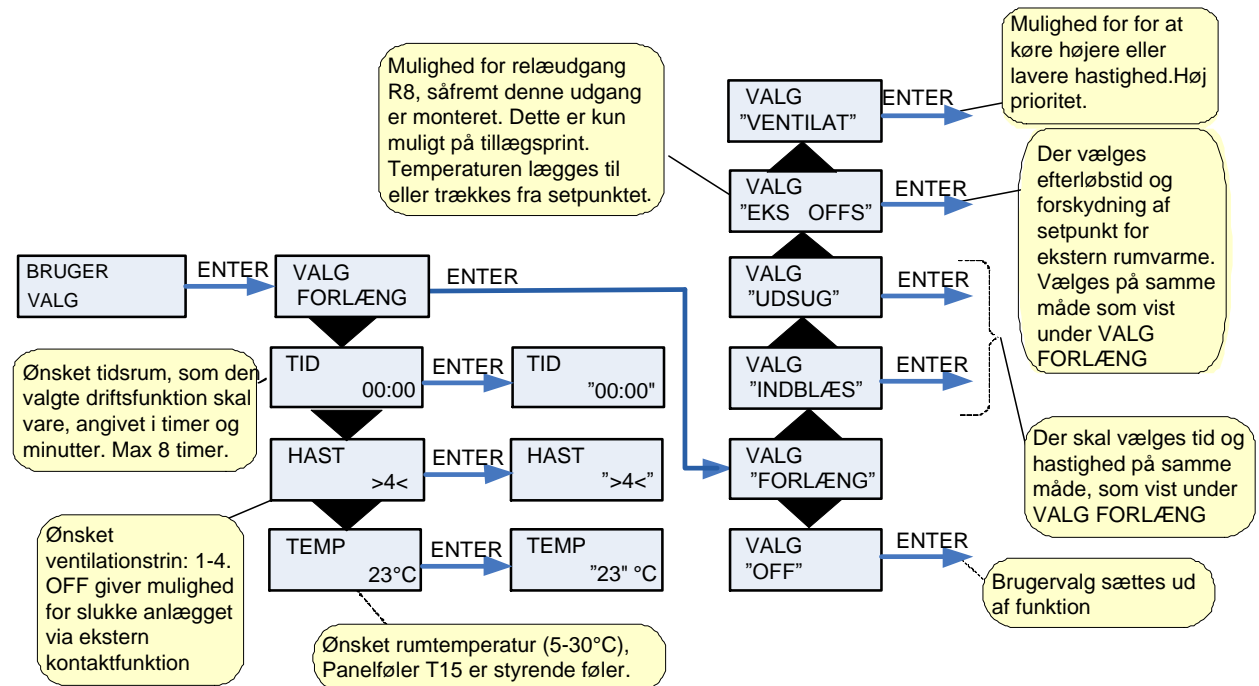
"eks offs": Der gives her mulighed for, at vælge en efterløbstid og en forskyning af setpunktet i eksten rum.



Figur 9: Menuen "Brugervalg"

## Brugervalg 2

Brugervalg 2 bruges som BRUGERVALG. (Vises kun når optionsprint er monteret)



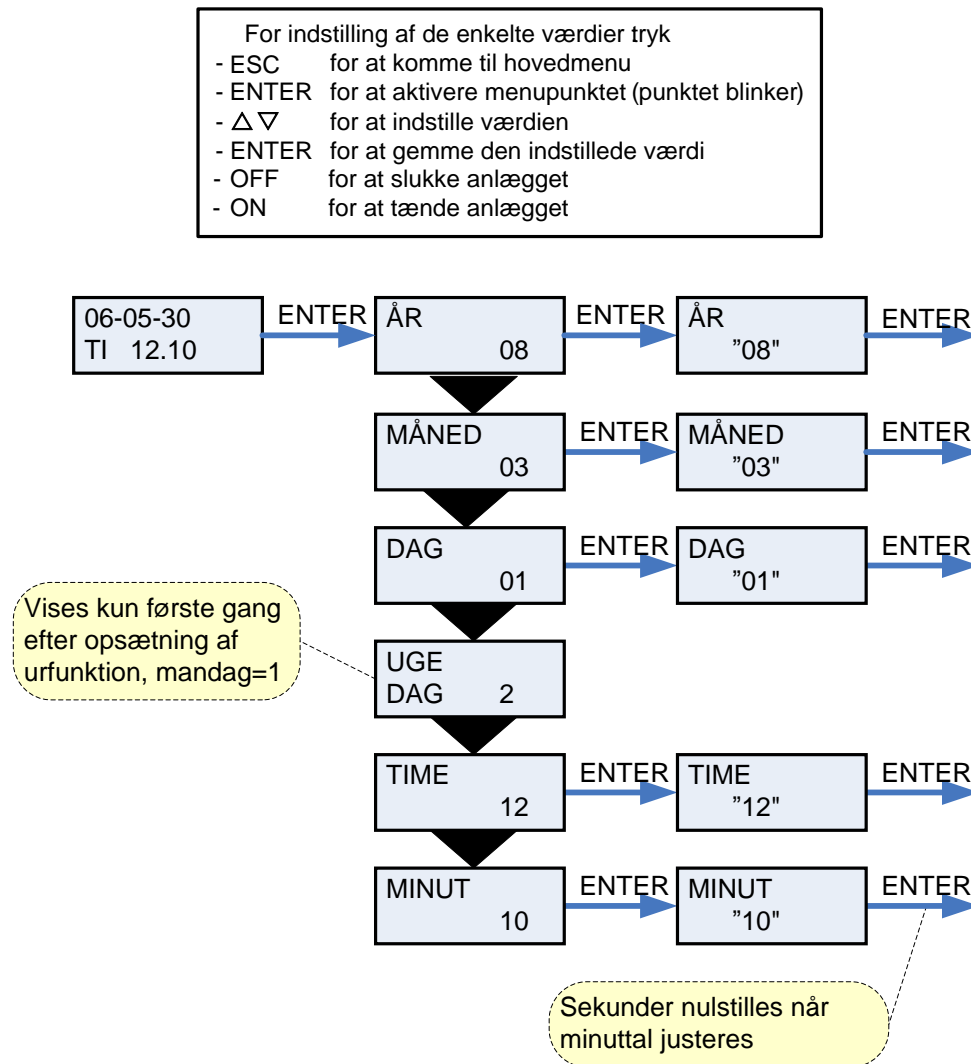
Figur 10: Menuen "Brugervalg"

## Indstilling af ur

Ved strømudfald vil uret fungere i mindst 24 timer. Hvis tidsfunktionen går tabt vil det vises som en alarm: "INDSTIL TID".

Overgang mellem sommer- og vintertid skal indstilles manuelt.

Menupunkter, der blinker, er angivet med " ".



Figur 11: Menuen "Indstilling af ur"



## Ugeprogram

Anlægget er udstyret med 3 ugeprogrammer.  
Anlægget er fra fabrikken indstillet til OFF.

Herudover er der mulighed for, at programmere sit eget ugeprogram. Det kan evt. være et af standard programmerne med små ændringer.

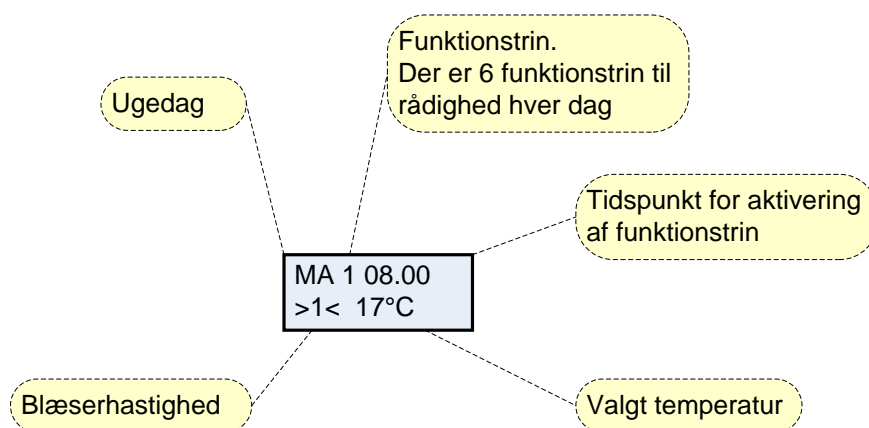
Menupunkter, der blinker, er angivet med ” ”.

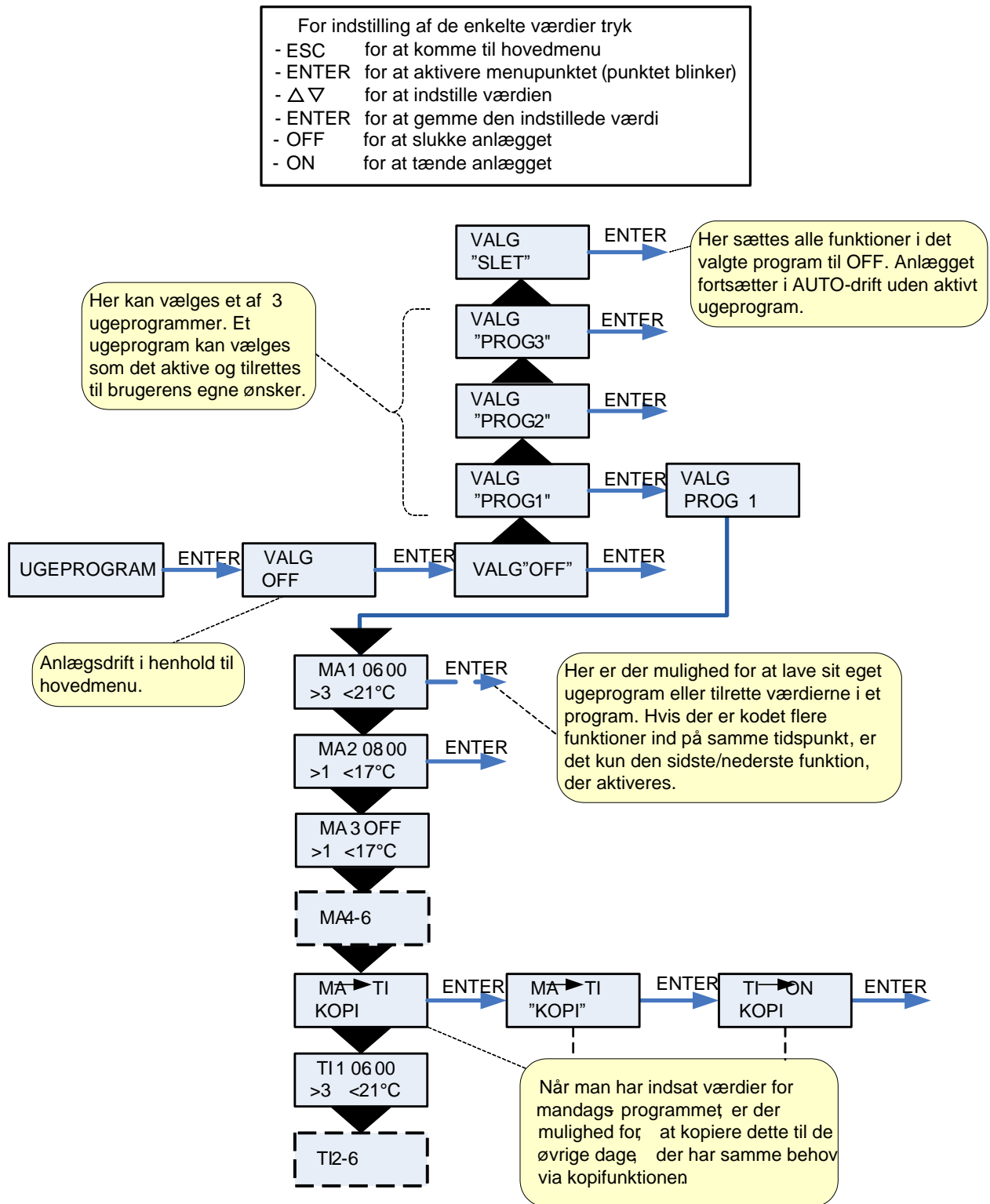
## Fabriksopsætning for de 3 ugeprogrammer

Program 1 er henvendt til den udearbejdende familie.  
Program 2 er henvendt til den hjemmegående familie.  
Program 3 er henvendt til erhverv.

Program	Ugedag	Funktion	Tidspunkt	Ventilation	Temperatur
Program 1	Mandag – Fredag	1	6.00	3	21
		2	8.00	1	21
		3	15.00	3	21
		4	22.00	1	21
	Lørdag – Søndag	1	8.00	3	21
		2	23.00	1	21
Program 2	Mandag – Søndag	1	8.00	3	21
		2	23.00	1	21
Program 3	Mandag – Fredag	1	7.00	3	21
		2	16.00	OFF	21

## Indstilling af ugeprogram





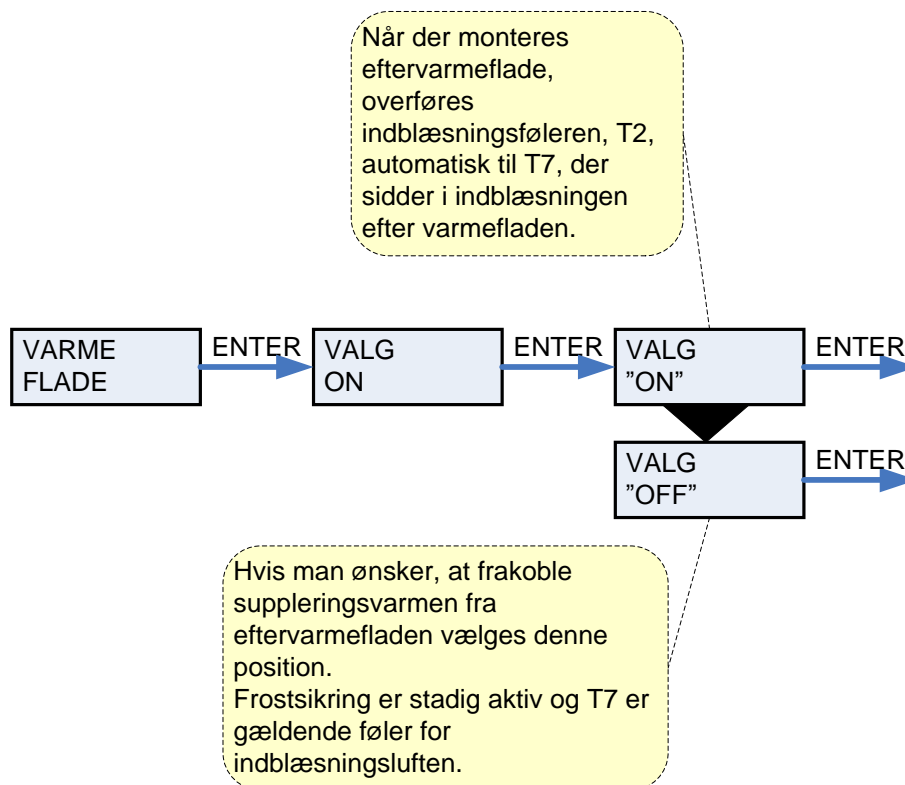
**Figur 12: Menuen "Ugeprogram"**

## Varmeflade

Menuen VARMEFLADE er kun tilgængelig, hvis anlægget er monteret med en eftervarmeflade og styringen samtidig er sat op til eftervarmeflade i SERVICE menuen.

Menupunkter, der blinker, er angivet med " ".

- For indstilling af de enkelte værdier tryk
- ESC for at komme til hovedmenu
  - ENTER for at aktivere menupunktet (punktet blinker)
  - $\Delta \nabla$  for at indstille værdien
  - ENTER for at gemme den indstillede værdi
  - OFF for at slukke anlægget
  - ON for at tænde anlægget

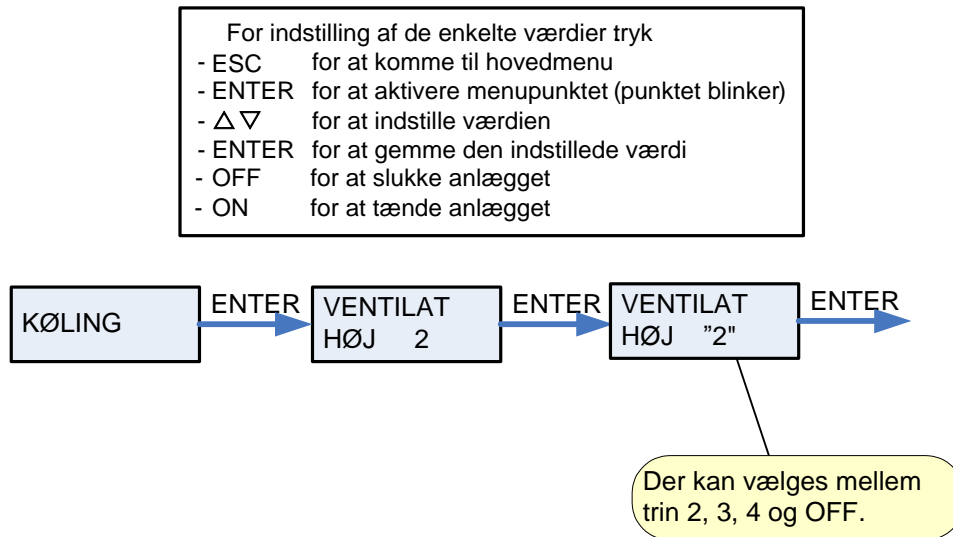


**Figur 13: Menuen "Varmeflade"**

## Køling

Nilan Comfort serien giver mulighed for at køle luften ved at åbne et bypass spjæld og dermed mindske varmegenvindingen.

I menuen KØLING har man mulighed for at vælge, at anlægget automatisk skal køre højere/højeste ventilationstrin ved høje udetemperaturer.



**Figur 14: Menuen "Køling"**

## Fugt

I menuen FUGT er der mulighed for at køre med højere og/eller lavere ventilationstrin ved høj/lav luftfugtighed.

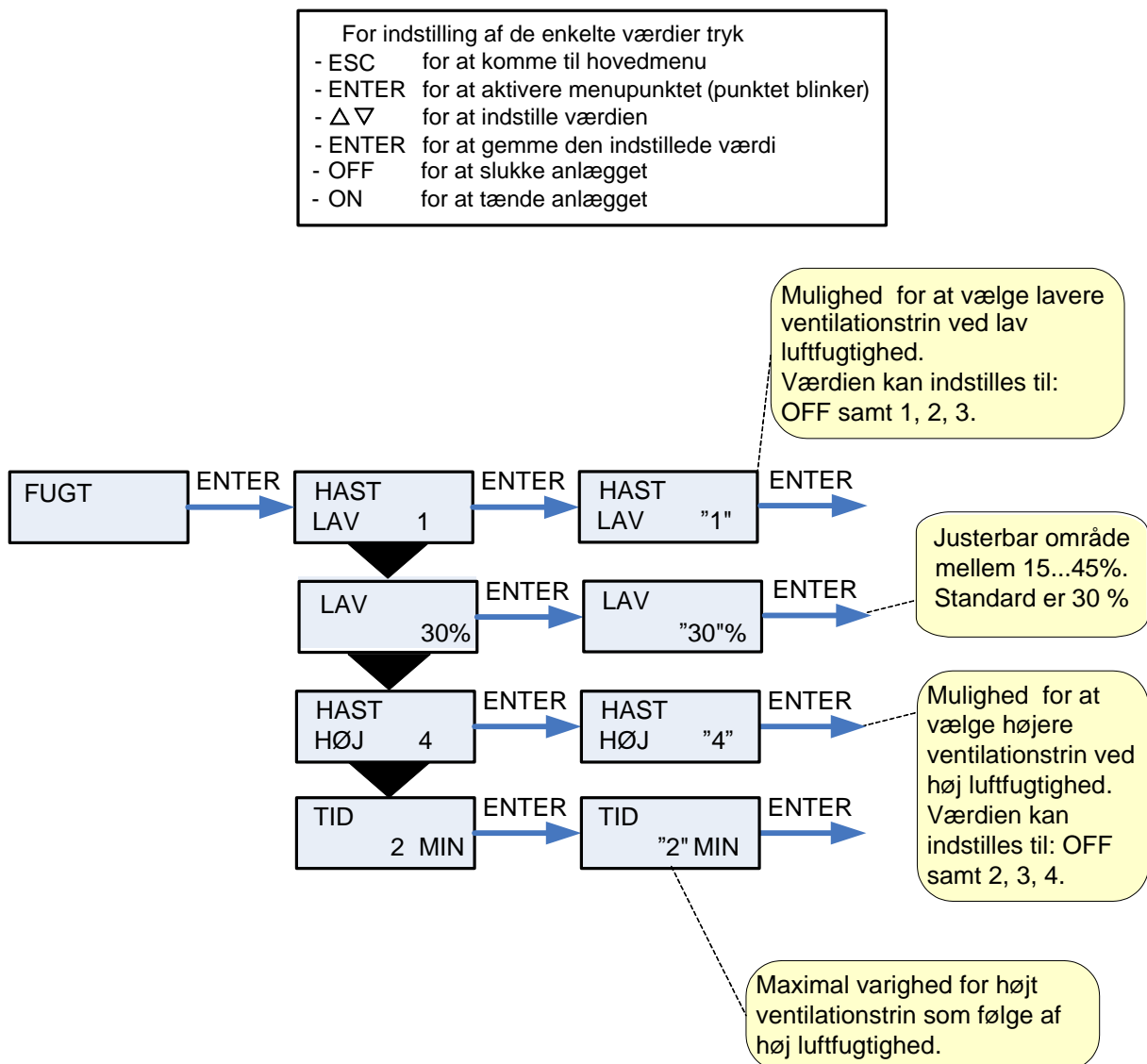
Lavt ventilationstrin aktiveres kun i vinterdrift og ved luftfugtigheder under 30%.

Højt trin aktiveres med en ændring fra 10-5 %, fra gennemsnit relativ RH fra 40-80 % over de sidste 24 timer.

Højt ventilationstrin deaktiveres igen, når luftfugtigheden falder til 3 % eller mindre i forhold til døgn-gennemsnittet.

Der kan gå op til 3 minutter før højt/lavt ventilationstrin er stabiliseret.

Menupunkter, der blinker, er angivet med " ".



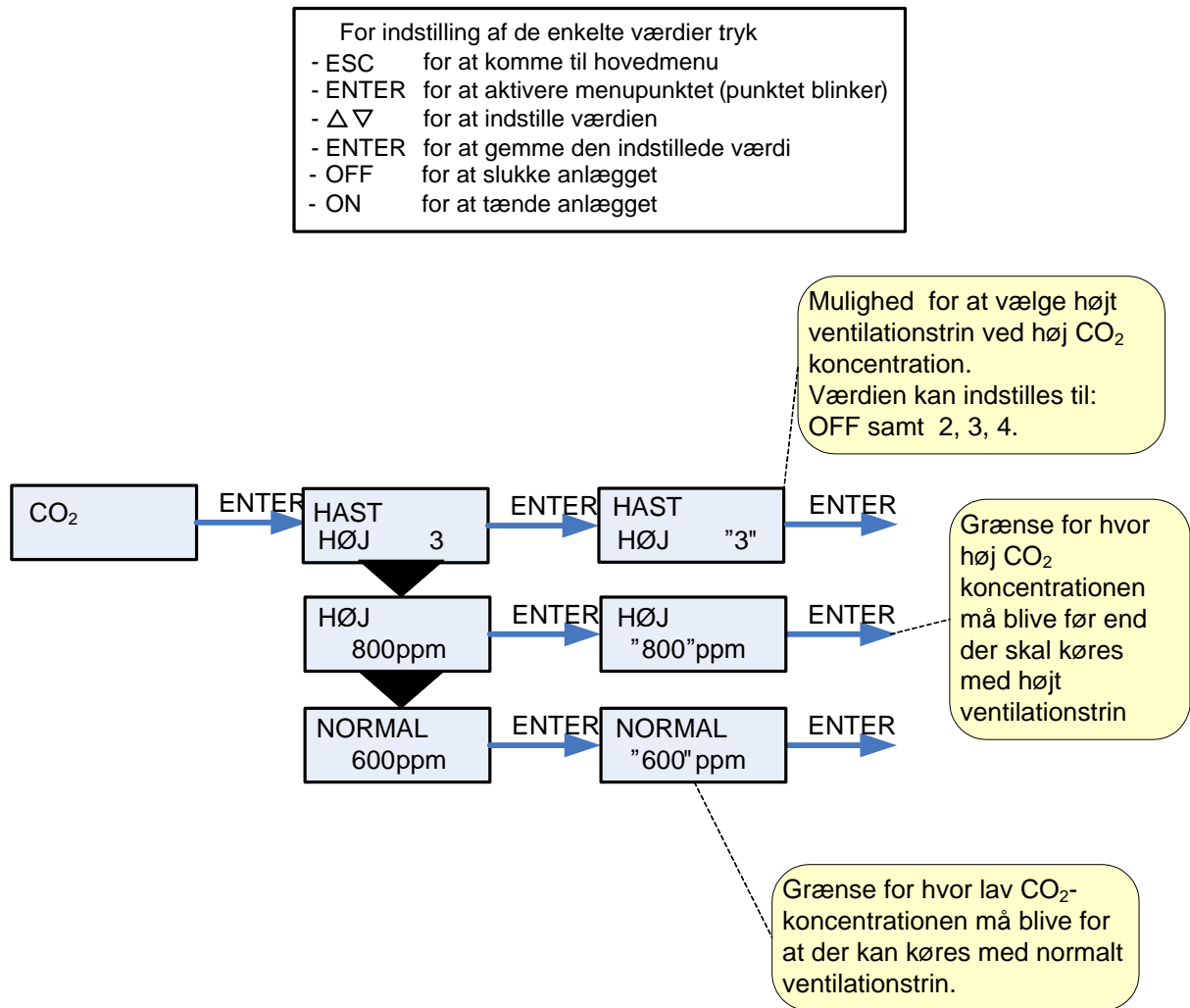
Figur 15: Menuen "Fugt"

## CO<sub>2</sub>

Denne menu er kun tilgængelig såfremt, der er monteret CO<sub>2</sub>-følere på anlægget. CO<sub>2</sub>-følere er ekstraudstyr, der IKKE følger med Comfort-serien.

I menuen CO<sub>2</sub> har man mulighed for at vælge, at anlægget automatisk skal køre højere ventilationsstrin ved høje CO<sub>2</sub>-niveauer.

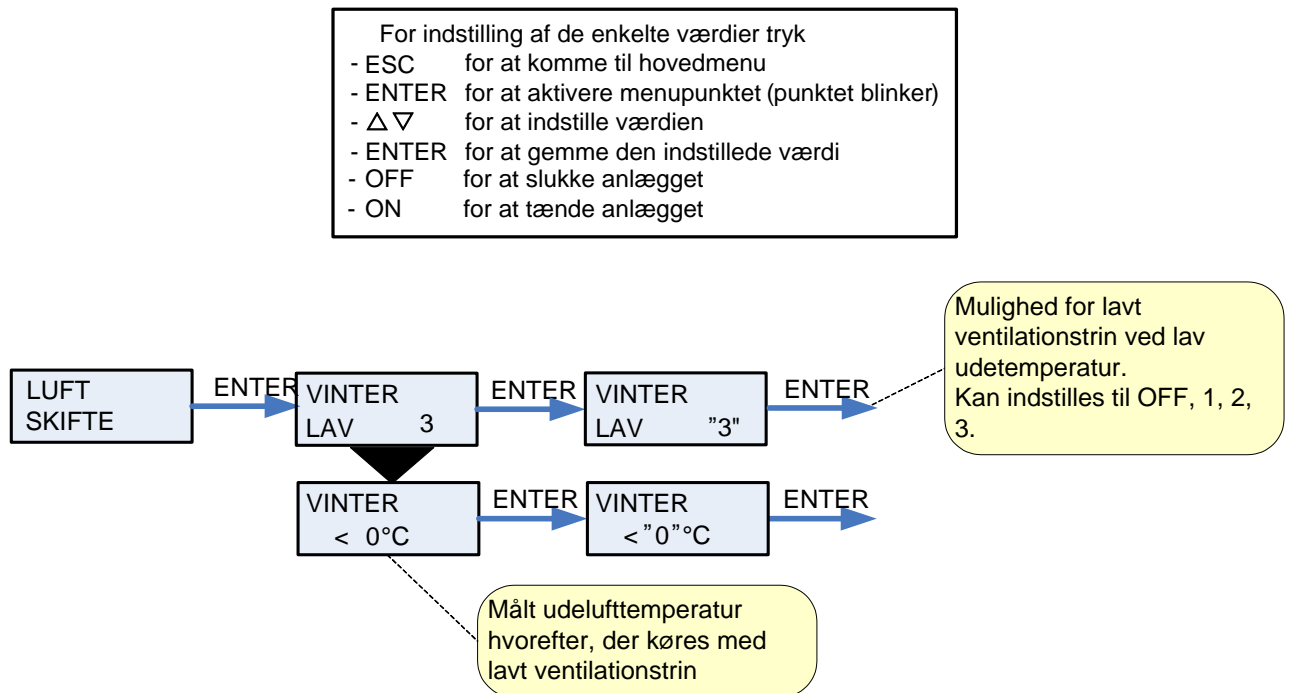
Menupunkter, der blinker, er angivet med " ".



Figur 16: Menuen "CO<sub>2</sub>"

## Luftskifte

Menuen LUFTSKIFTE giver mulighed for at vælge et lavt ventilationstrin ved lave udetemperaturer



Figur 17: menuen "Luftskifte"

## Luftfilter

Menuen LUFTFILTER giver brugeren mulighed for selv at vælge med hvilket interval, der skal gives alarm om filterskift/rengøring.

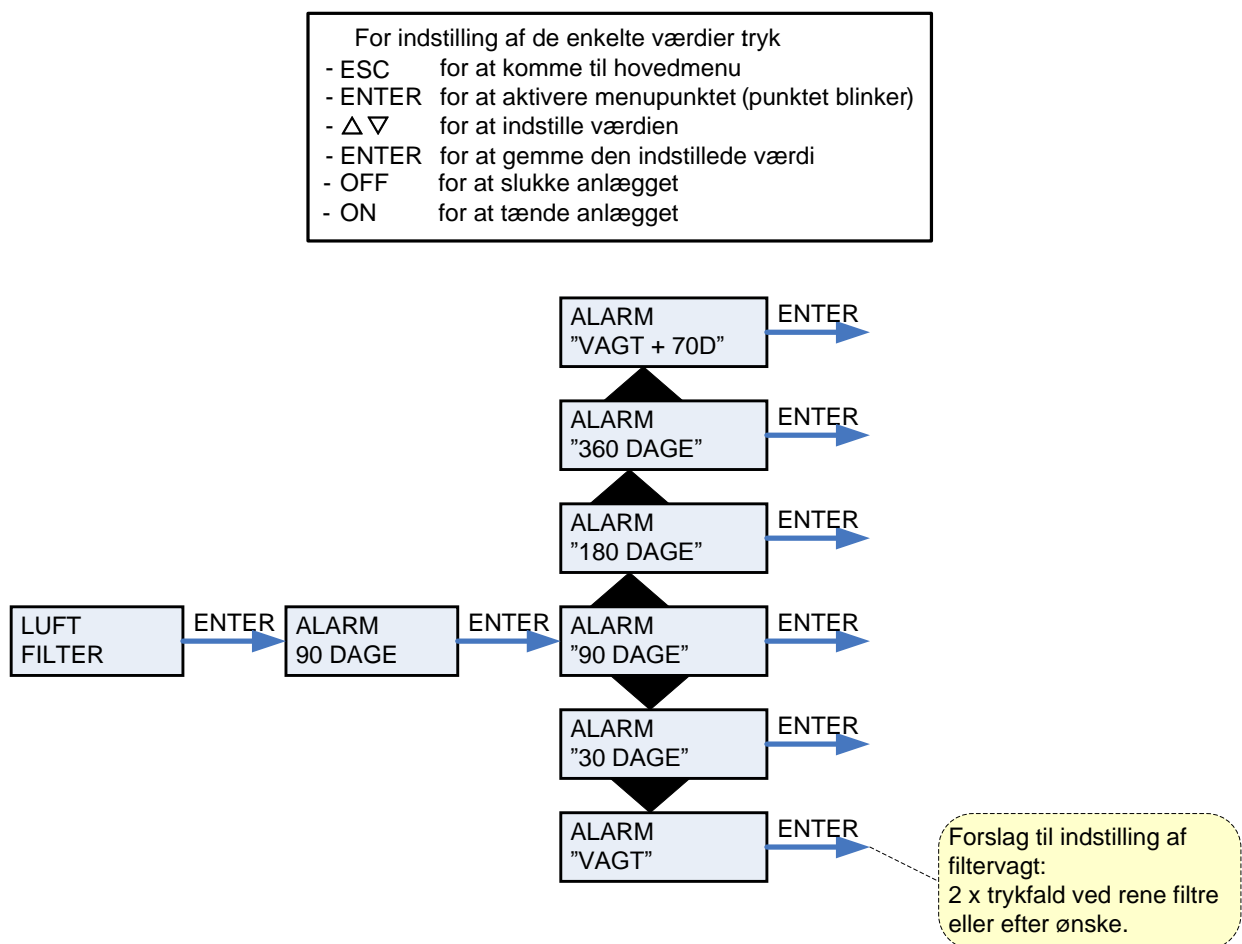
NILAN Comfort leveres med 2stk. pladefiltre, i henholdsvis indblæsning og udsugning. Disse filtre skal tilses minimum 3 gange om året og udskiftes efter behov. Udskiftning af filtrene sker ved at afmontere frontpladen, hvorefter filtrene kan tages ud. Før afmontering skal anlægget slukkes.

Som ekstra tilbehør kan der leveres en isoleret boks med et pollenfilter EU7 for montering i indblæsningskanalen.

Anlægget er fra fabrikken opsat til at give alarm med 90 dages interval.

Der kan monteres en filtervagt over anlæggets filtre/pollenfilter.

Menupunkter, der blinker, er angivet med " ".



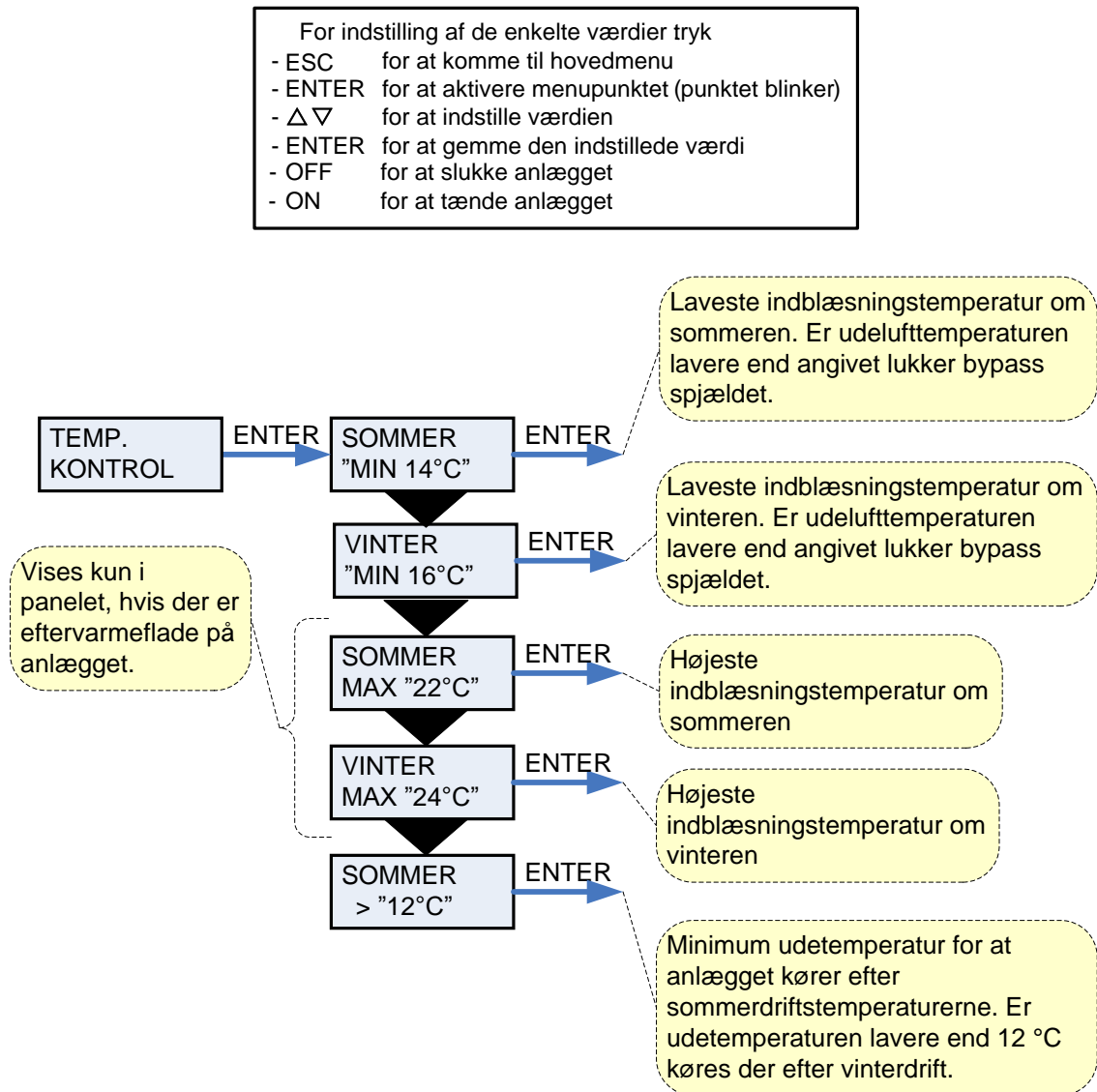
Figur 18: Menuen "Luftfilter".



## Temp. kontrol

Menuen TEMP. KONTROL giver mulighed for at indstille højeste og laveste indblæsningstemperatur.

Menupunkter, der blinker, er angivet med " ".



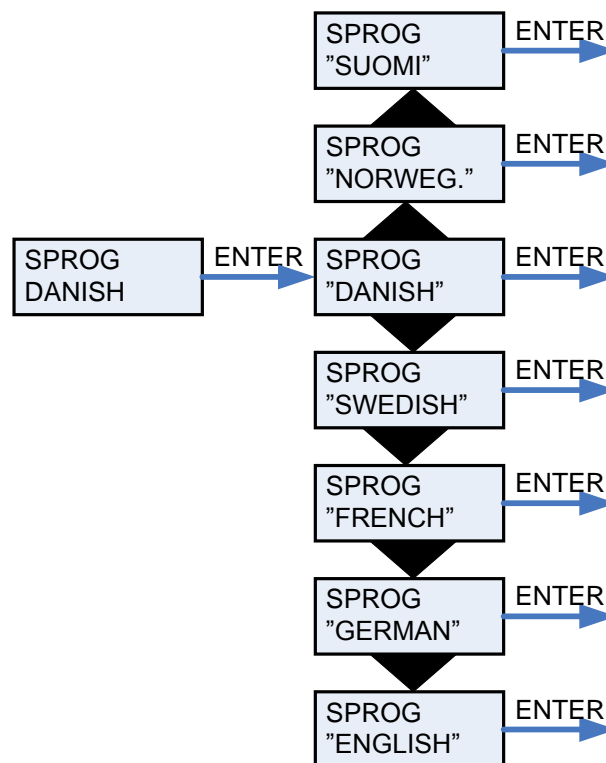
Figur 19: Menuen "Temp. kontrol"

## Indstilling af sprog

I denne menu kan der vælges, hvilket sprog, der ønskes i betjeningspanelet.

Menupunkter, der blinker, er angivet med " ".

- For indstilling af de enkelte værdier tryk
- ESC for at komme til hovedmenu
  - ENTER for at aktivere menupunktet (punktet blinker)
  - $\Delta \nabla$  for at indstille værdien
  - ENTER for at gemme den indstillede værdi
  - OFF for at slukke anlægget
  - ON for at tænde anlægget



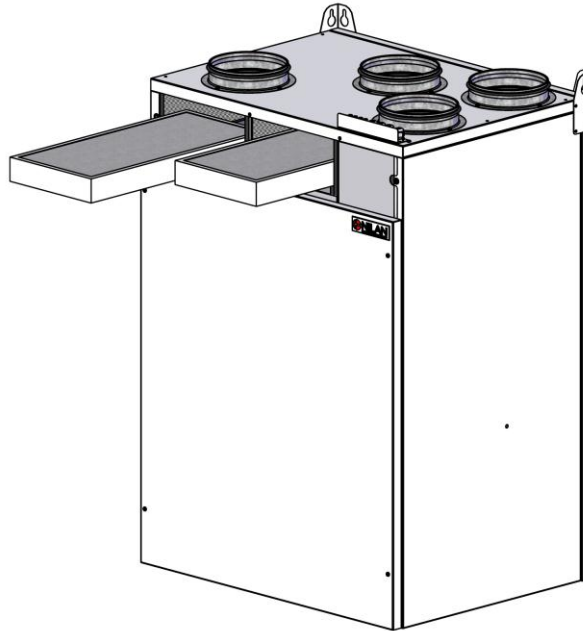
Figur 20: Menuen "Sprog"

## Filterskift Comfort CT300

Udeluftfilter og fraluftfilter er placeret bag den øverste låge på anlæggets front.

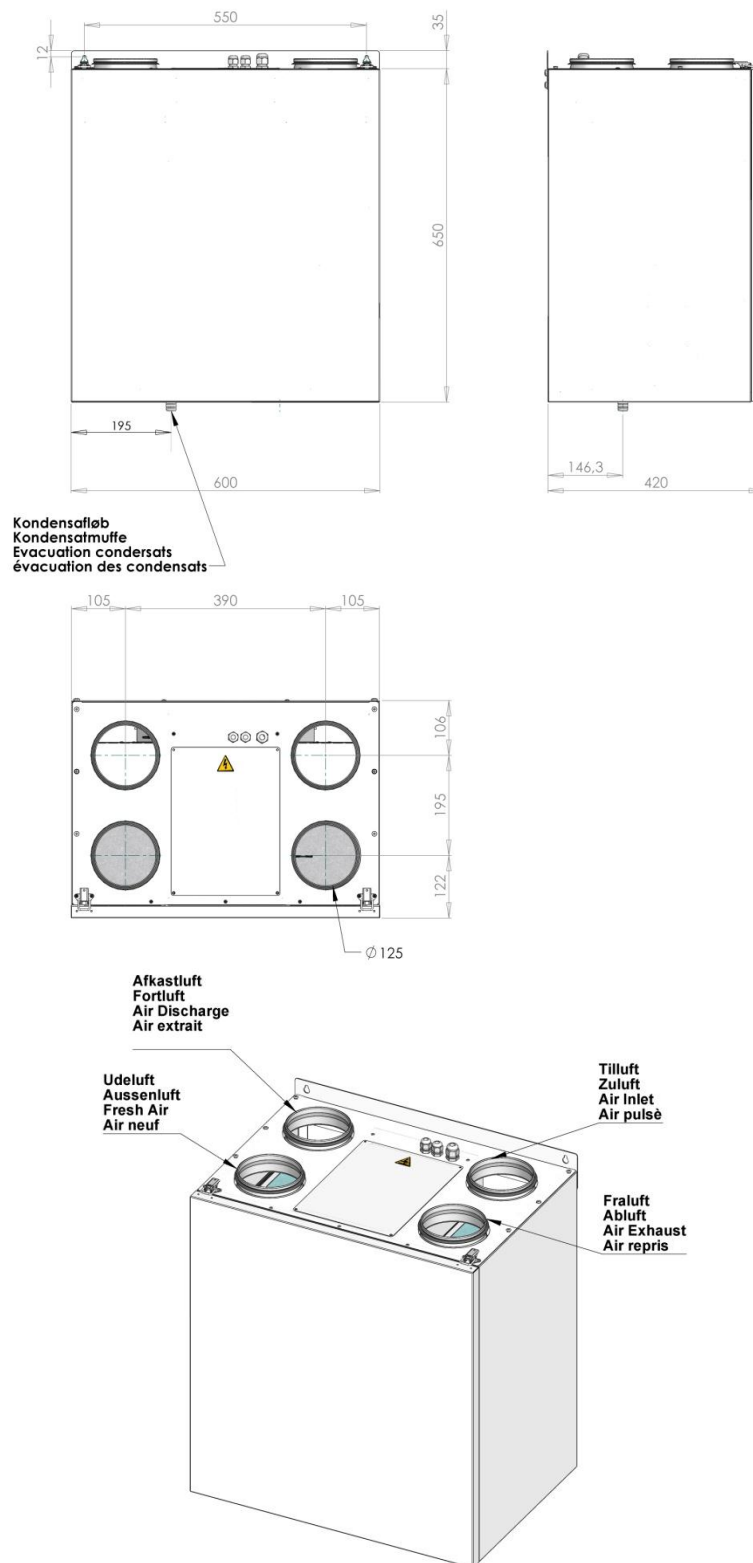
Filtrene skiftes efter behov (se afsnittet for tilbehør). CTS602 styringen har en tidbaseret filtervagt, der indikerer filterskift efter en indstillet tid.

Før filterskift slukkes anlægget. Håndskruer løsnes og låget fjernes. Filtrene kan trækkes ud uden brug af værktøj.

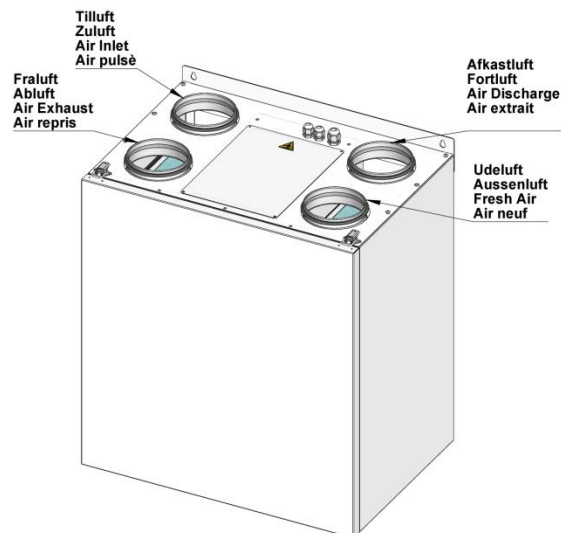
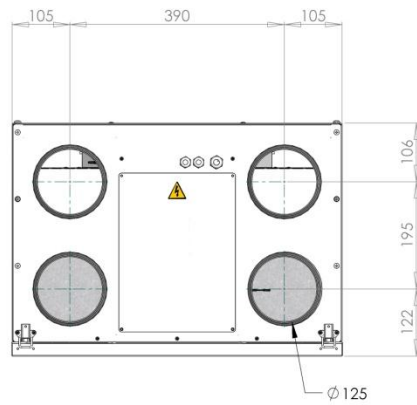
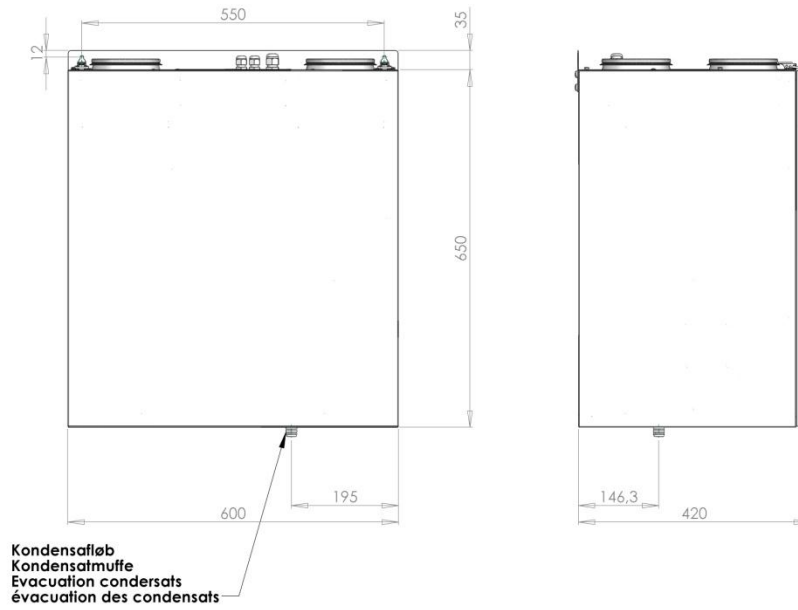


**Figur 21: Filterskift**

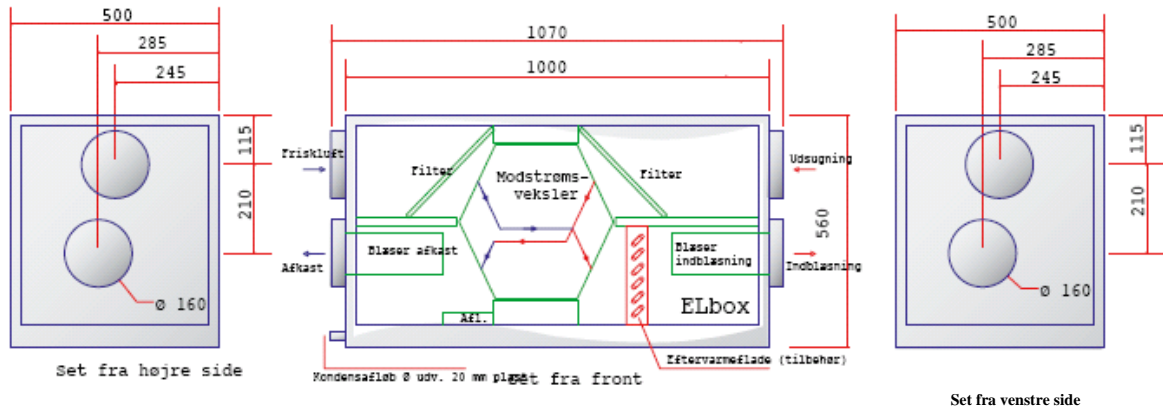
## Vejledende anlægsdimensioner



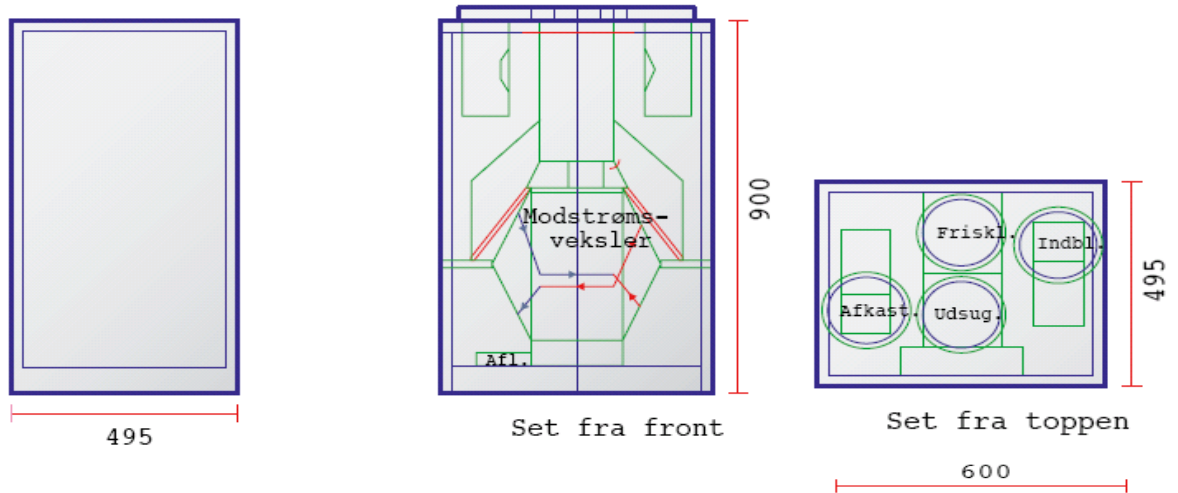
Comfort 250 Top højre



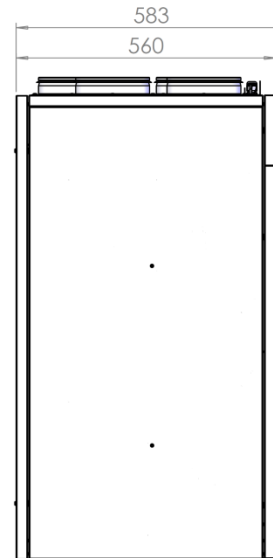
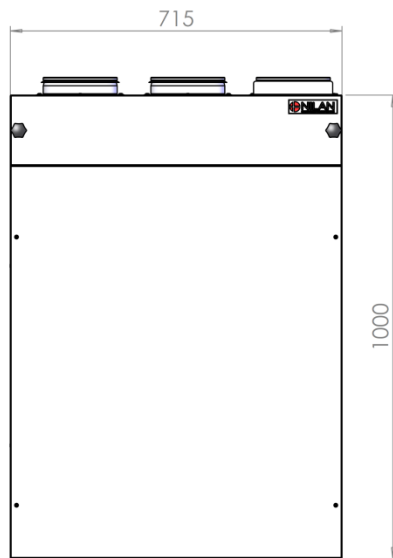
Comfort 250 Top venstre



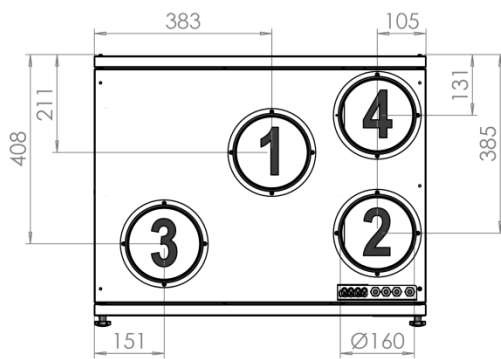
Comfort 300



Comfort 300 Top

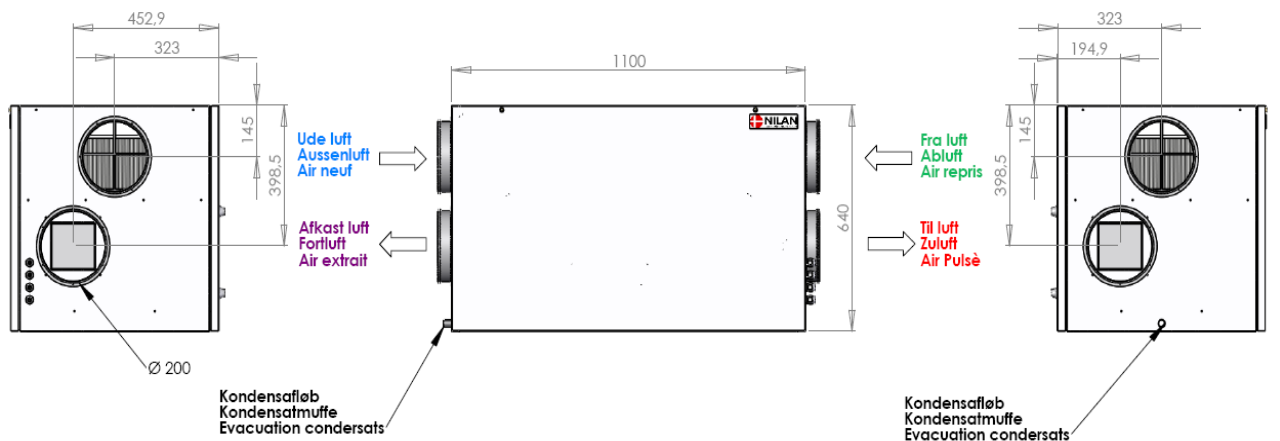


5

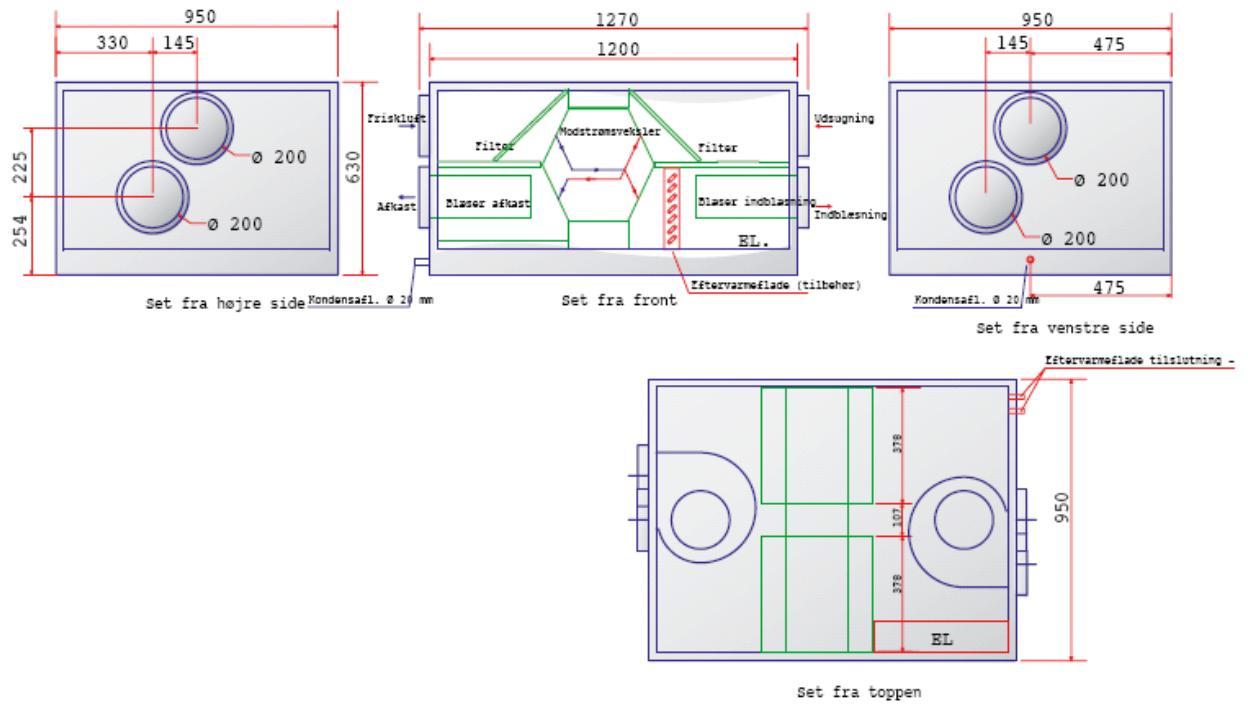


1. Udeluft  
Aussenluft  
Outdoor air  
Air neuf
2. Tilluft  
Zuluft  
Supply air  
Air pulsé
3. Fraluft  
Abluft  
Extract  
Air repris
4. Afkastluft  
Fortluft  
Exhaust  
Air extrait
5. Kondensafløb  
Kondensatmuffe  
Evacuation condensate  
Vacuation des condensats

### Comfort CT300



### Comfort 450



Comfort 600



## Tilbehør/reservedele

<b>Filtre</b>			
Type	Anlæg	Antal	Nilan varenummer
Isoleret pollenfilterboks m. F7 filter (Ø160)		1	8527
Pollenfilter F7		1	3915
Pollenfilter til indbygning	Comfort 300	1	3954
Pollenfilter til indbygning	Comfort CT300	1	3887
Pollenfilter til indbygning	Comfort 450	1	39541
Pollenfilter til indbygning	Comfort 600	1	3956
Pladefilter G4 (1 sæt = 2stk.)	Comfort 250 Top	1	39163
Pladefilter G4 (1 sæt = 2stk.)	Comfort 300	1	3916
Filter til indbygning G4 (1 stk.)	Comfort CT300	1	3885
Pladefilter G4 (1 sæt = 2stk.)	Comfort CT300	1	3939001
Pladefilter G4 (1 sæt = 2stk.)	Comfort 300 Top	1	39161
Pladefilter G4 (1 sæt = 2stk.)	Comfort 450	1	39165
Pladefilter G4 (1 sæt = 2stk.)	Comfort 600	1	39162

<b>Vandvarmeplade inkl. regulering</b>		
Anlæg	Antal	Nilan varenummer
Comfort 300	1	768913Z
Comfort 300 Top	1	768893Z
Comfort CT300	1	768893Z
Comfort 450	1	769062Z
Comfort 600	1	769063Z

<b>EL-varmeplade</b>			
Anlæg	Effekt	Antal	Nilan varenummer
Comfort 300, 300 Top, CT300	0,9kW	1	764131
Comfort 600	6,0kW	1	764331

<b>Reservedele/tilbehør</b>		
Type	Antal	Nilan varenummer
CTS 602, print til styring	1	239932
CTS 602, brugerpanel komplet	1	2398
CTS 602, hvidt kabinet til brugerpanel	1	2398HX
Filtervagt ekskl. slange (3m slange varenr. # 3049)	1	3635
Vibrationsdæmpere	4	30451
Fugtfølere	1	23997
CO <sub>2</sub> -følere	1	7134B13

<b>Varmekabel for kondensafløb (frostsikring)</b>		
Anlæg	Betegnelse	Nilan varenummer
Comfort	Varmekabel	2172